

Pos	Benämning	Antal	5"	6"	8"
	<i>3-vägskran MZ</i>	<i>1</i>	<i>209 118 000</i>	<i>209 124 000</i>	<i>229 142 000</i>
1.	Skruv (mässing)	1	259 103 000	259 103 000	259 103 000
2.	Mutter (mässing)	1	259 107 000	259 107 000	259 107 000
3.	O-ring fläns	3	219 107 000	219 107 000	229 149 000
4.	Kranhus	1	229 106 000	219 108 000	229 143 000
5.	O-ring liten	1	229 109 000	219 106 000	229 146 000
6.	O-ring stor	1	219 106 000	219 105 000	229 145 000
7.	Krankik (mässing)	1	229 107 000	219 104 000	229 144 000
8.	Lock	1	229 110 000	219 103 000	229 147 000
9.	Låsmutter (mässing)	1	219 110 000	219 110 000	229 150 000
10.	Skruv	6	208 019 000	208 019 000	259 102 000
11.	Kikmutter MZ (mässing)	1	219 101 000	219 101 000	229 152 000
12.	Skruv	1	208 018 000	208 018 000	-
13.	Handtag , mässing	1	219 111 000	219 111 000	-
14.	Smörjnippel rak	3	208 396 000	208 396 000	208 396 000
15.	Smörjnippel 45°	2	218 391 000	218 391 000	218 391 000

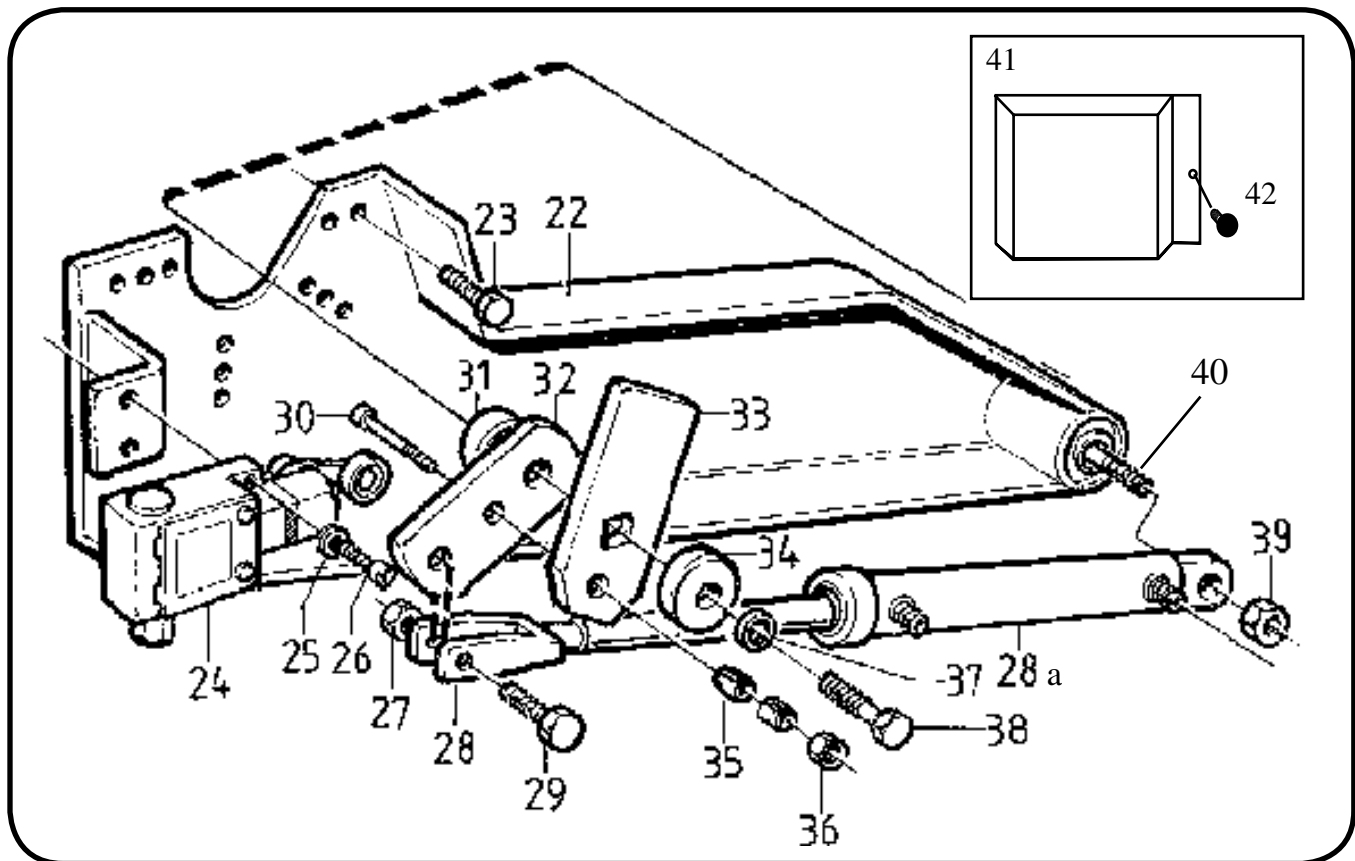
Tillägg hydman. m. brytbult mek. "Se montageplatta med kolv"

Montageplatta med hydraulkolv

rev.120906

Hydraulisk omställning av MZ-kran

Passande STAR ca. -94, HILL -97, RANA -95 och OLBY -05

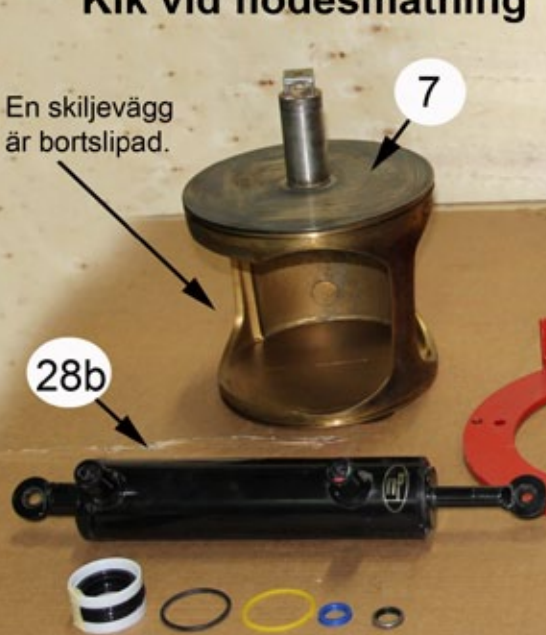


Pos	Benämning	Art.nummer	St.	Pos	Benämning	Art.nummer	St.
	Hyd. manövrering m. brytbult komplett för 5" 6"	764 801 000		34.	Brytb. Plåthållare 6"	402 807 000	1
	Hyd. manövrering med brytbult komplett för 8"	764 802 000			Brytb. Plåthållare 8"	405 883 000	1
	Pos. 24 är tillbehör.			35.	Fj.rörpinne ø10x24	208 359 000	2
22.	Hållare för 4" 5" 6"	760 801 000	1	36.	Mutter M5 nyloc	208 215 000	1
	Hållare för 8"	764 649 000	1	37.	Bricka FBB M8	208 335 000	1
23.	Skruv M 8x30	208 032 000	6	38.	Skruv M8x20	208 027 000	1
	Bricka	208 302 000	6	39.	Mutter M10 nyloc	208 203 000	1
24.	Gränslägesbrytare	219 312 000	1	40.	Skruv M10x70	208 052 000	1
25.	Bricka BRB 5,3x10x1	208 391 000	2	41.	Skyddsplåt för 6"	766 524 000	1
26.	Skruv Mc6s 5x15	208 012 000	2	42.	Stjärnvred	209 317 000	1
27.	Mutter M10 nyloc	208 203 000	1		Hydraulslang, säljs per meter.		
28a.	Hydraulkolv std MZ.	208 559 000	1				
	Packningssats	208 568 000	1				
28b.	Hyd.kolv vid flödesmät.	249 170 000	1				
	Packningssats	218 588 000	1				
29.	Skruv M10x40	208 046 000	1				
30.	Brytbult	208 004 000	1				
31.	Stoppring 6"	208 326 000	1				
	Stoppring 8"	208 327 000	1				
32.	Brytbultsplåt runt hål passande 8" MZ-kran	405 881 000	1				
	Dito för 4 - 6" MZ-kran	403 319 000	1				
33.	Brytbultsplåt fyrkant passande 8" MZ-kran	405 880 000	1				
	Dito för 4 - 6" MZ-kran	402 811 000	1				

Om flödesmätare är monterad på vagnen, är MZ-kranen ändrad.
Se krankik och hydraulkolv nedan till vänster i bilden.

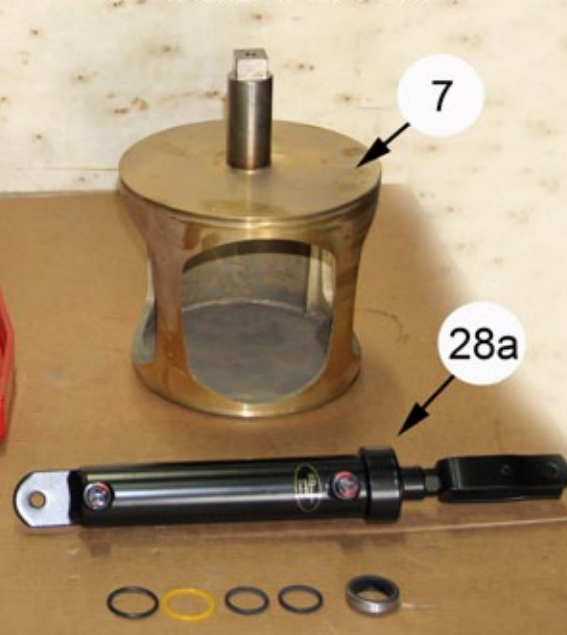
Kik vid flödesmätning

En skiljevägg
är bortslipad.



Kolv / packningssats vid flödesmätning

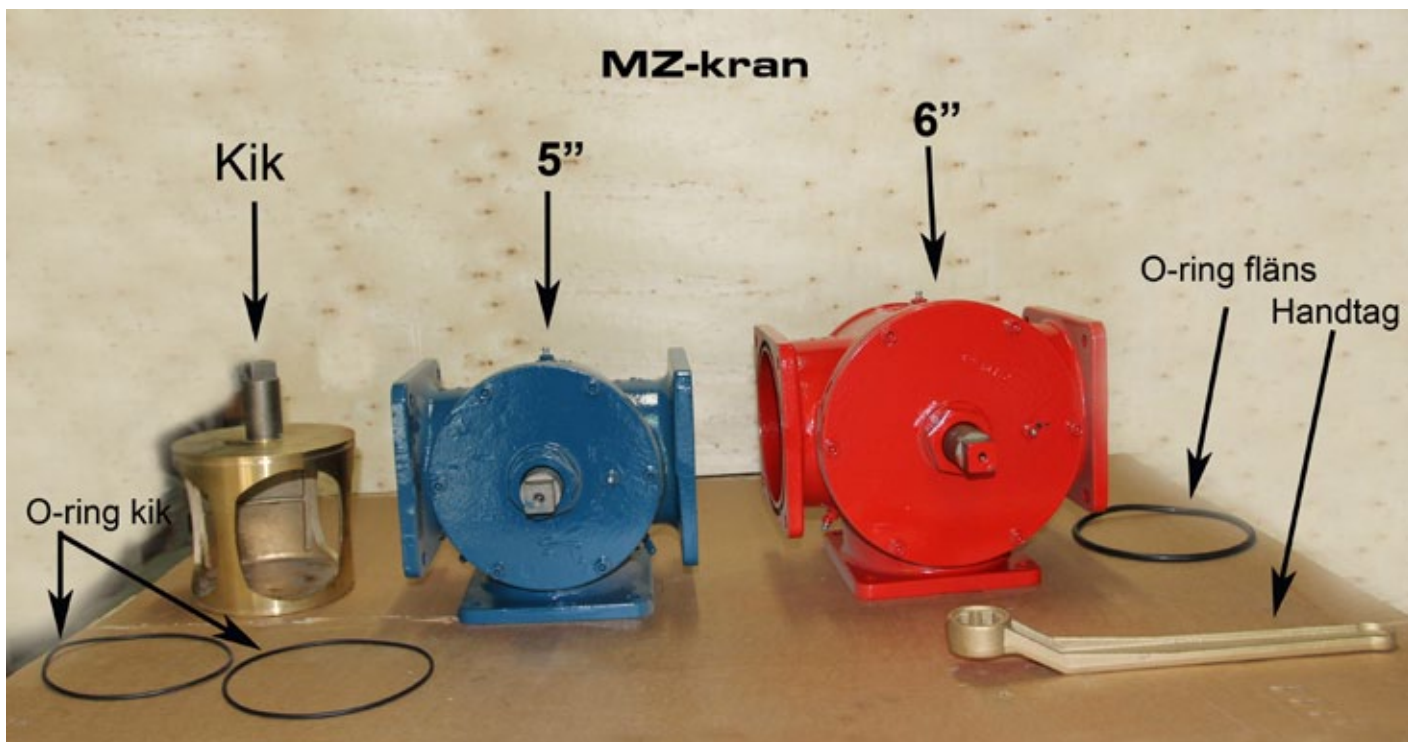
Standard krankik



Kolv / packningssats standard

Dokument 002 . MZ-kran med tillbehör.

Finns även som 8" kran.
Se tabell föregående sidor.



F mått 269 mm

F mått 305 mm