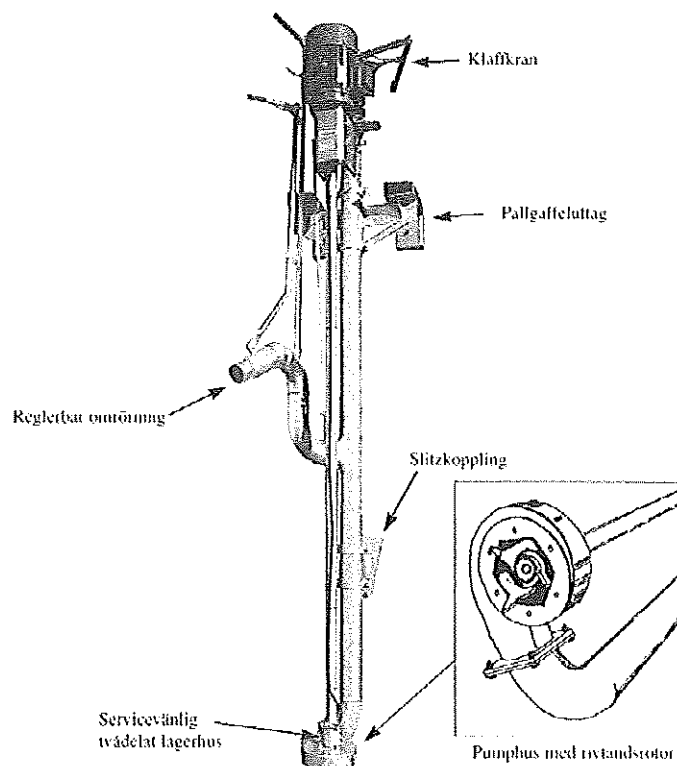


GP 2000

Flytgödselpump

Reservdelskatalog

Gällande från tillv.nr 11789 nov. 2000



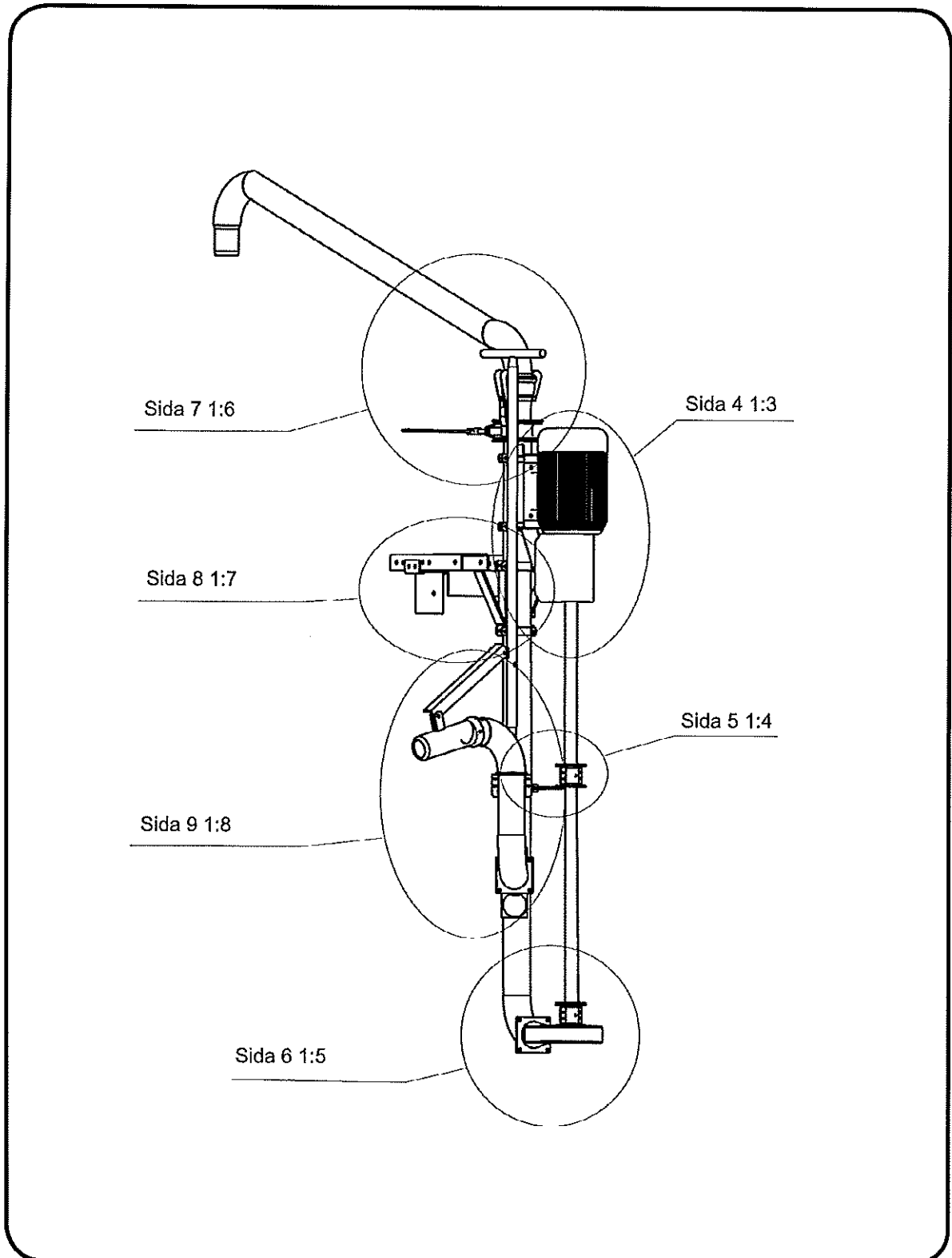
Innehållsförteckning:

- 1:1 Gruppindelning
- 1:2 Längdvarierande komponenter
- 1:3 Övre lager, motor
- 1:4 Stödlager
- 1:5 Nedre lager, pumphus
- 1:6 Utlastningsrör, kranar
- 1:7 Bassängkantsfäste
- 1:8 Omrörning
- 1:9 Slitzkoppling

020415

GP 2000

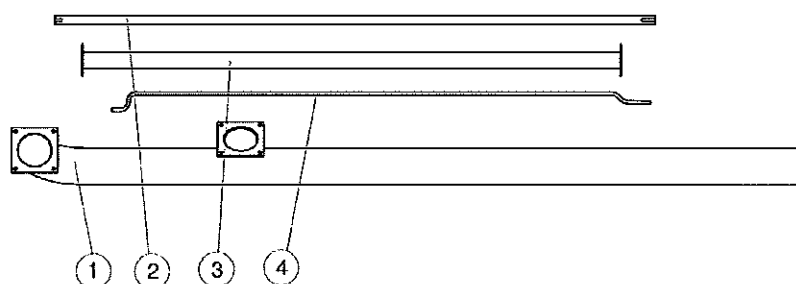
1:1 Gruppindelning



020415

GP 2000

1:2 Längdvariabler komponenter

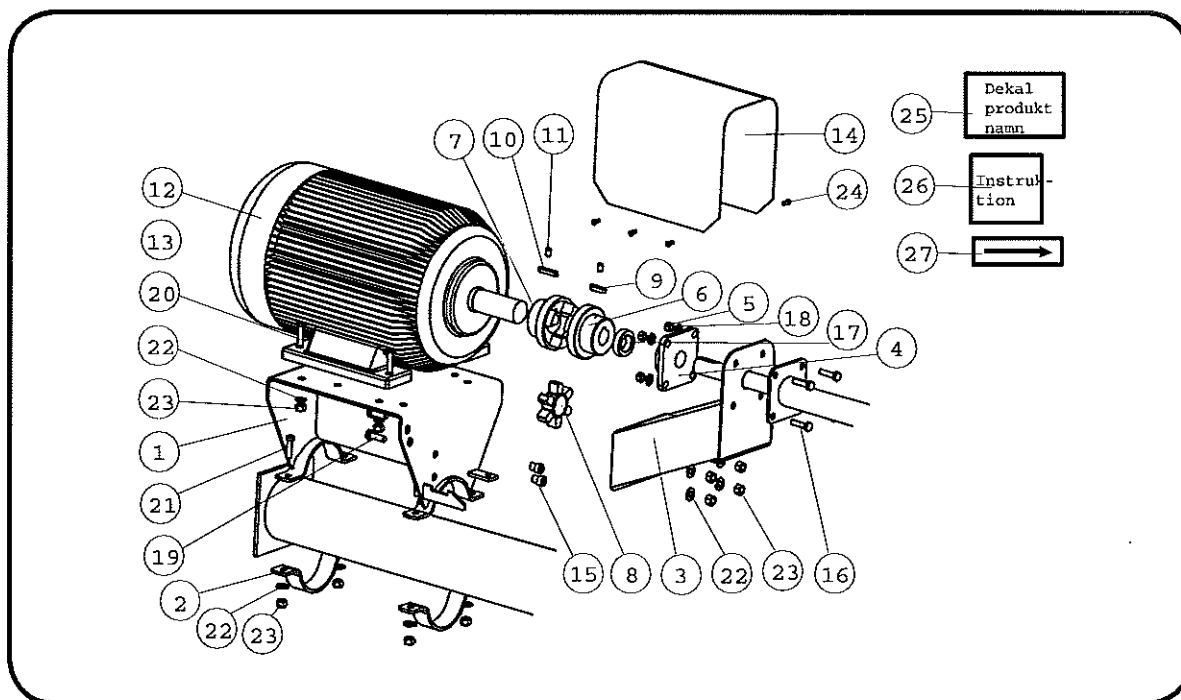


Pos	Antal	Benämning	Pumplängder	Artikelnummer
1.	1	Pumprör	2,0 m	771 501 000
	1	Pumprör	2,5 m	771 502 000
	1	Pumprör	3,0 m	771 503 000
	1	Pumprör	3,5 m	771 504 000
	1	Pumprör	4,0 m	771 505 000
	1	Pumprör	4,5 m	771 506 000
	2.	1	Pumpaxel	2,0 m
1		Pumpaxel	2,5 m	402 016 000
1		Pumpaxel	3,0 m	402 943 000
1		Pumpaxel	3,5 m	402 944 000
1		Pumpaxel	4,0 m	402 945 000
1		Pumpaxel	4,5 m	402 946 000
3.	1	Skyddsror	2,0 m	771 507 000
	1	Skyddsror	2,5 m	771 508 000
	1	Skyddsror	3,0 m	771 509 000
	2	Skyddsror	3,5 m	771 510 000
	2	Skyddsror	4,0 m	771 511 000
	2	Skyddsror	4,5 m	771 512 000
4.	1	Smörledning sats	2,0 m	771 525 000
	1	Smörledning sats	2,5 m	771 526 000
	1	Smörledning sats	3,0 m	771 527 000
	1	Smörledning sats	3,5 m	771 528 000
	1	Smörledning sats	4,0 m	771 529 000
	1	Smörledning sats	4,5 m	771 530 000

020415

GP 2000

Sida 4 : Motor / övre lagring

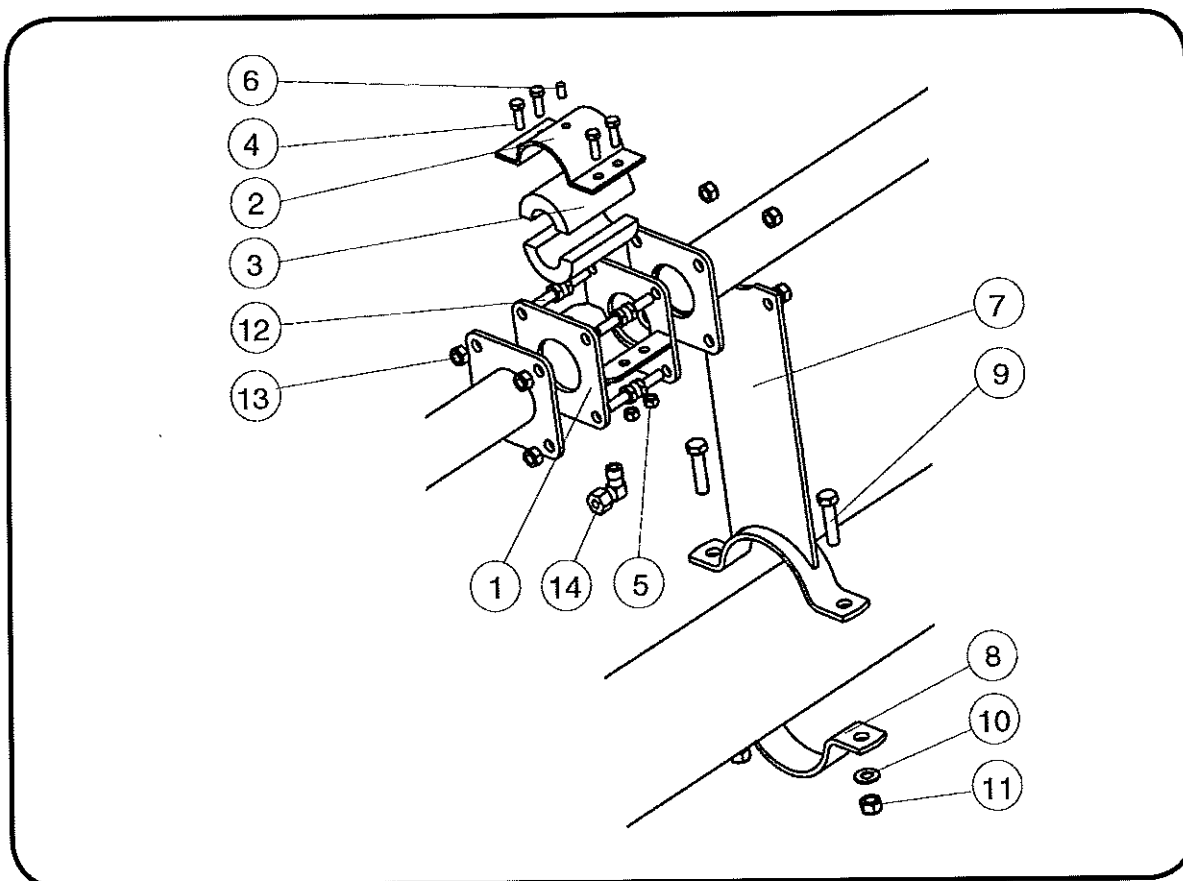


Pos	Antal	Benämning	Artikelnummer
1	1	Motorhylla	7,5 kW 771 520 000 / 11 kW 771 520 000 / 18,5 kW 771 521 000
2	2	Klammer 5"	402 363 000
3	1	Lagerkonsol	771 522 000
4	1	Flänskullager	218 421 000
5	1	Stoppring	208 326 000
6	1	Axelkoppling	403 514 000
7	1	Motorkoppling	7,5 kW 403 386 000 / 11 kW 403 387 000 / 18,5 kW 403 515 000
8	1	Kopplingskors	208 892 000
9	1	Kil pumpaxel	209 211 000
10	1	Kil motoraxel	7,5 kW 209 211 000 / 11 kW 209 215 000 / 18,5 kW 209 219 000
11	2	Stoppskruv	208 187 000
12	1	Elmotor	7,5 kW 208 721 000 / 11 kW 208 725 000 / 18,5 kW 208 729 000
13	1	Motorskydd/YD	7,5 kW 208 732 000 / 11 kW 208 735 000 / 18,5 kW 208 734 000
14	1	Skydd	403 979 000
15	1/2	Genomföring	218 392 000
16	4	M6S	208 046 000
17	4	SRB	208 303 000
18	4	M6M	208 203 000
19	4	M6S	208 063 000
20	4	M6S	208 065 000
21	4	M6S	208 066 000
22	12	SRB	208 304 000
23	12	M6M	208 204 000
24	6	Plåtskruv	-
25	1	Dek. produktnamn	219 570 000 / 219 533 000 / 219 540 000 (aluminium dekal)
26	1	Dekal "Skötsel"	203 982 000
27	1	Dekal "Rot.rikt"	219 560 000

020415

GP 2000

Sida 5: stödlager (för
pumplängder 4,0 och 4,5 m)

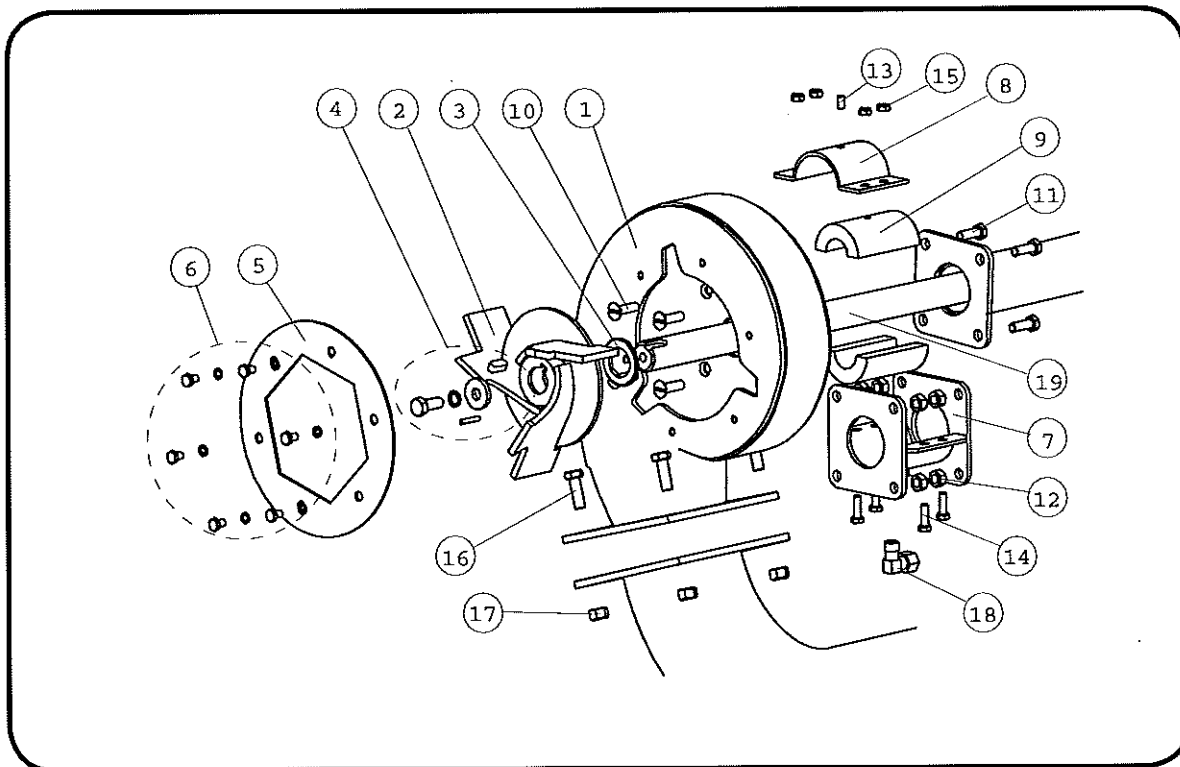


Pos	Antal	Benämning	Artikelnummer
1	1	Lagerhus	771 537 000
2	2	Lagerklämma	403 971 000
3	1	Lager delbart	209 355 000
4	4	M6S	208 029 000
5	4	M6M	208 202 000
6		<i>Utgått</i>	
7	1	Stödlagerfäste	7,5 kW 771 523 000 / 11 kW & 18,5 kW 771 524 000
8	1	Klammer 5"	402 363 000
9	2	M6S	208 066 000
10	2	SRB	208 304 000
11	2	M&M	208 204 000
12	8	M6S	208 045 000
13	8	M6M	208 203 000
14	1	Anslutning	228 634 000

020415

GP 2000

Sida 6: Pumphus / Nedre lagring

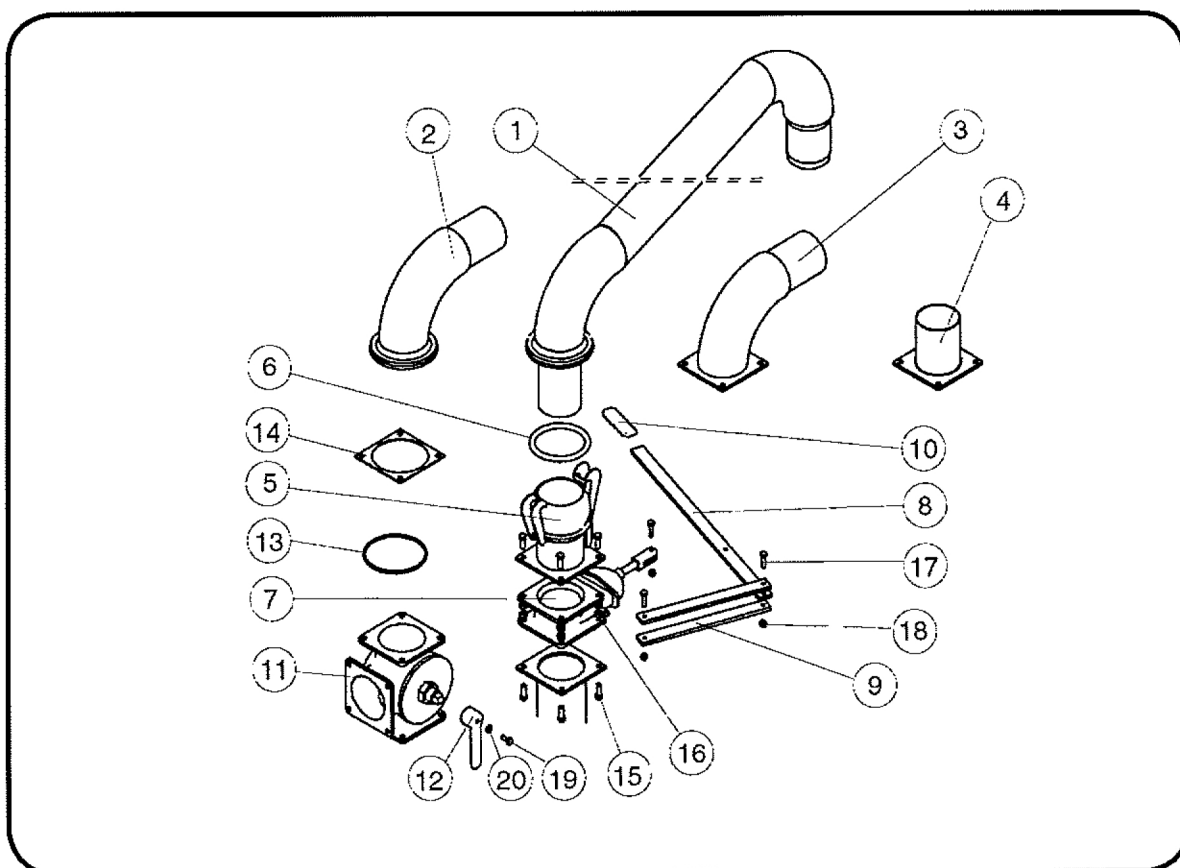


Pos	Antal	Benämning	Artikelnummer
1	1	Pumphus	7,5 kW 771 513 000 / 11 kW 771 514 000 / 18,5 kW 771 515 000
2	1	Rotor	7,5 kW 771 517 000 / 11 kW 771 518 000 / 18,5 kW 771 519 000
3	1	Glissalager 35	202 296 000
4	1	Bultsats rotor	406 373 000
5	1	Bottenbricka	402 035 000
6	1	Bultsats bottenb.	406 372 000
7	1	Lagerhus	771 537 000
8	1	Lagerklämma	403 971 000
9	1	Lager delbart	209 355 000
10	4	MFS	208 044 000
11	4	M6S	208 045 000
12	8	M6M	208 203 000
13	Utgått		
14	4	M6S	208 029 000
15	4	M6M	208 202 000
16	4	M6S	208 063 000
17	4	M6M	208 204 000
18	1	Anslutning	228 634 000
19	1	Pumpaxel	Se tabell på sid 3.

020415

GP 2000

Sida 7: Utlastning / Kranar

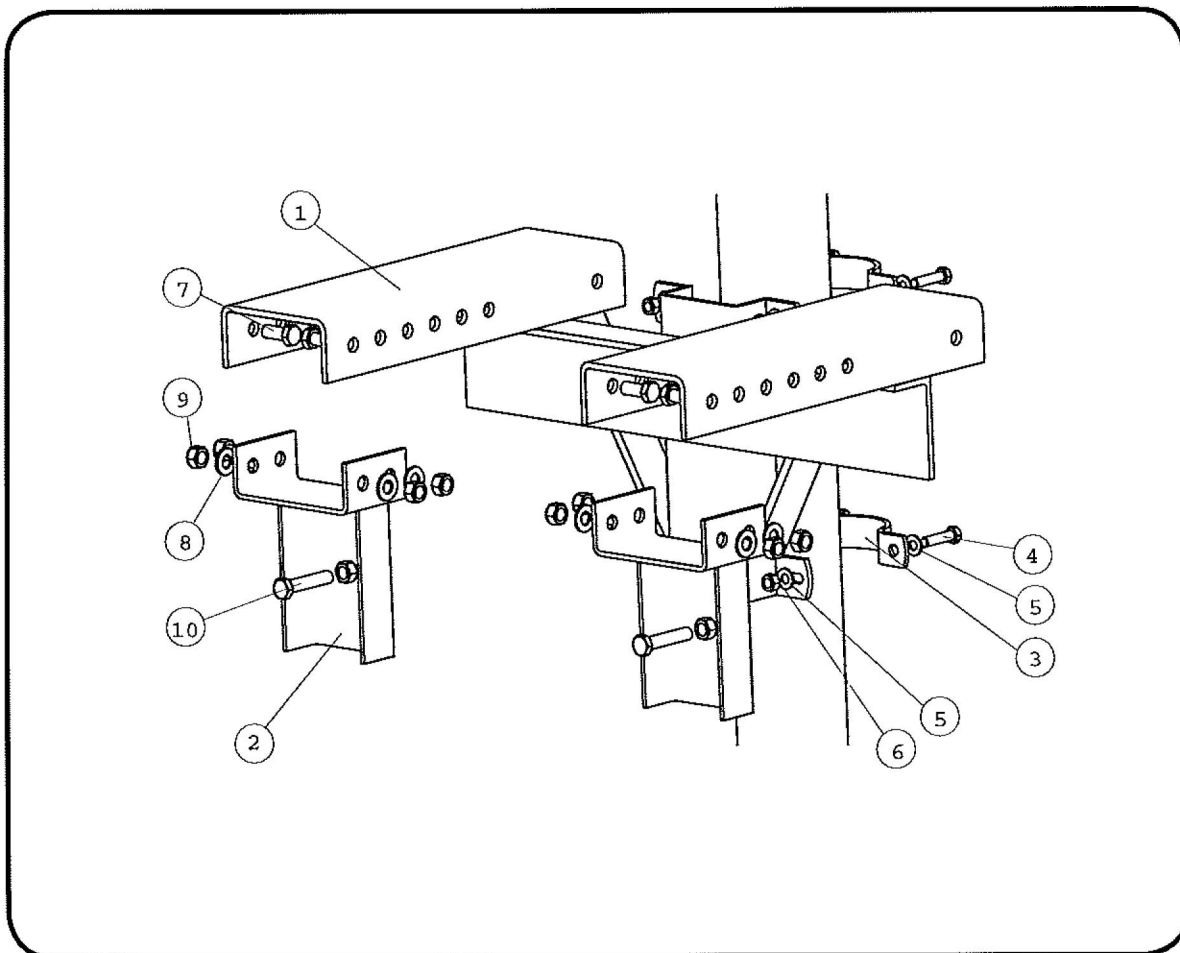


Pos	Antal	Benämning	Artikelnummer
1	1	Utlastningsrör	771 562 000 → Utgått, Ny modell se 771 561 000 i slutet på detta dokument (skrolla till 5" utlastningsrör).
2	1	Roterbar toppböj	-
3	1	Fast toppböj	773 012 000
4	1	Rak slangstos	754 583 000
5	1	Stos m fläns han-del	773 042 000
6	1	Gummiring 5"	208 994 000
7	1	Klaffkran 5"	219 113 000
8	1	Handtag 5"	402 356 000
9	2	Länkarm 5"	402 354 000
10	1	Grepp (plast)	207 697 000
11	1	Trevägskran 5"	209 118 000
12	1	Mässinghandtag 5"	219 111 000
13	1	Flänspackning O-ring	219 107 000
14	1	Flänspackning plan	203 712 000
15	8	Skruv M6S	208 063 000
16	8	Mutter M6M	208 204 000
17	3	Skruv M6S	208 048 000
18	3	Mutter M6M	208 203 000
19	1	Skruv M6S	208 043 000
20	1	Bricka BRB	208 303 000

020415

GP 2000

Sida 8: Bassängfäste

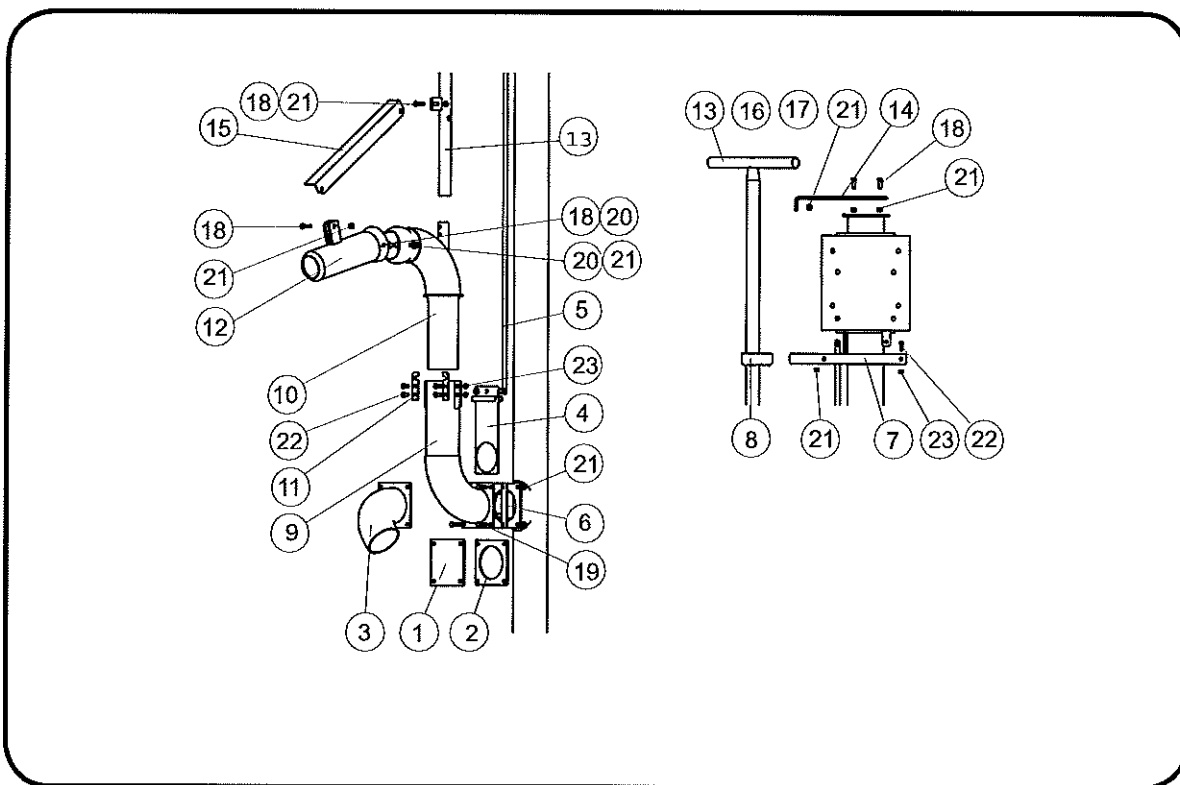


Pos	Antal	Benämning	Artikelnummer
1	1	Pumpfot	771 540 000
2	2	Mothåll	771 541 000
3	2	Klammer	402 363 000
4	4	Skruv	208 066 000
5	8	Bricka	208 304 000
6	4	Mutter	208 204 000
7	8	Skruv	208 083 000
8	8	Bricka	208 305 000
9	8	Mutter	208 206 000
10	2	Skruv	208 091 000

020415

GP 2000

Sida 9: Omrörning

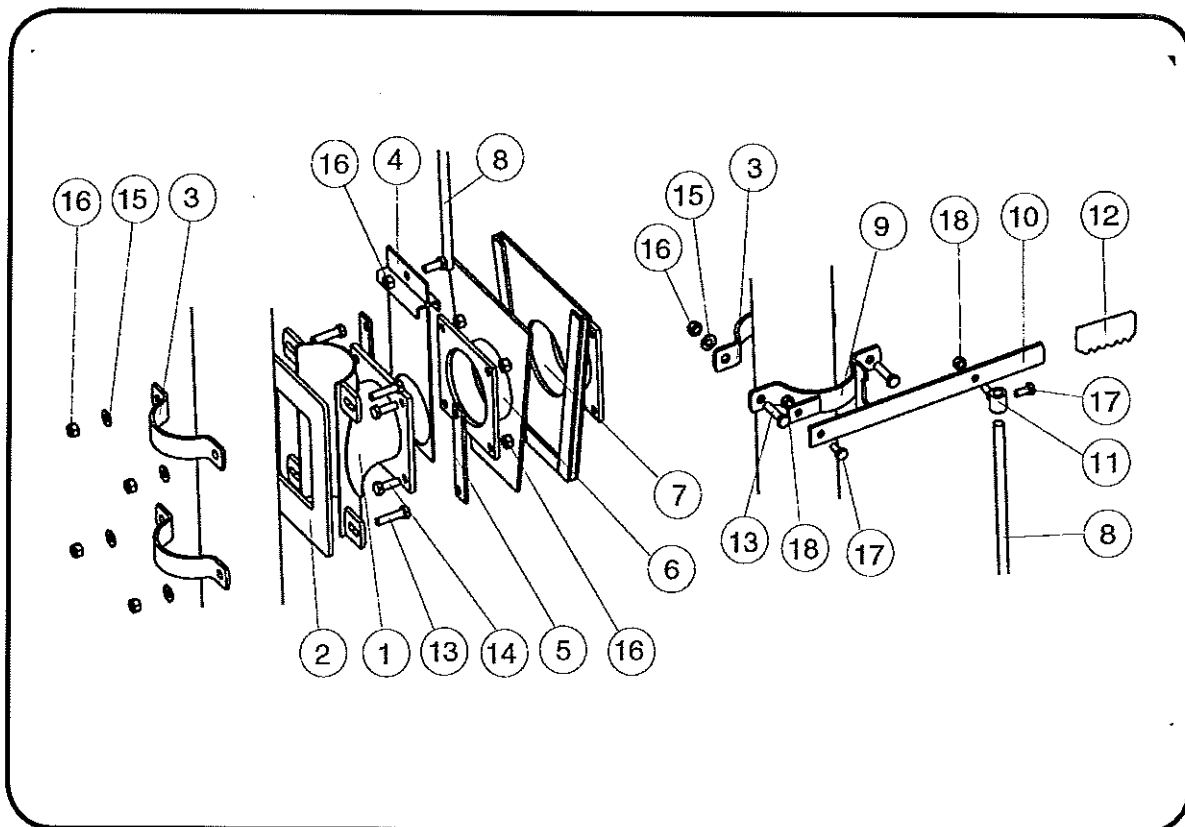


Pos	Antal	Benämning	Artikelnummer	Pumpl.	A	B
1	1	Blindfläns	203 578 000	2,0	771 555 000	771 220 000
2	1	Flänspackning	203 712 000	2,5	771 556 000	771 221 000
3	1	Fast omrörning	771 543 000	3,0	771 557 000	771 222 000
4	1	Spjäll	771 542 000	3,5	771 558 000	771 223 000
5	1	Reglerstång	Se pumpl. A	4,0	771 559 000	771 224 000
6	2	Spjällist	403 990 000	4,5	771 560 000	771 225 000
7	1	Handtag	402 037 000			
8	1	Grepp (plast)	207 679 000			
9	1	Ytterdel	771 545 000			
10	1	Innerdel	771 544 000			
11	2	Fäste	402 780 000			
12	1	Spolmunstycke	770 532 000			
13	1	Reglagestång	Se pumpl. B			
14	1	Fäste övre	404 130 000			
15	1	Stag	404 131 000			
16	1	Överfall d=50	?			
17	1	Låsspak	209 444 000			
18	6	Skruv	208 062 000			
19	4/8	Skruv	208 064 000			
20	4	Br. BRB	208 304 000			
21	6/14	Mutter M6M	208 204 000			
22	1/5	Skruv M6S	208 043 000			
23	1/5	Mutter M6M	208 203 000			

021128

GP 2000

sida 10: Slitzkoppling



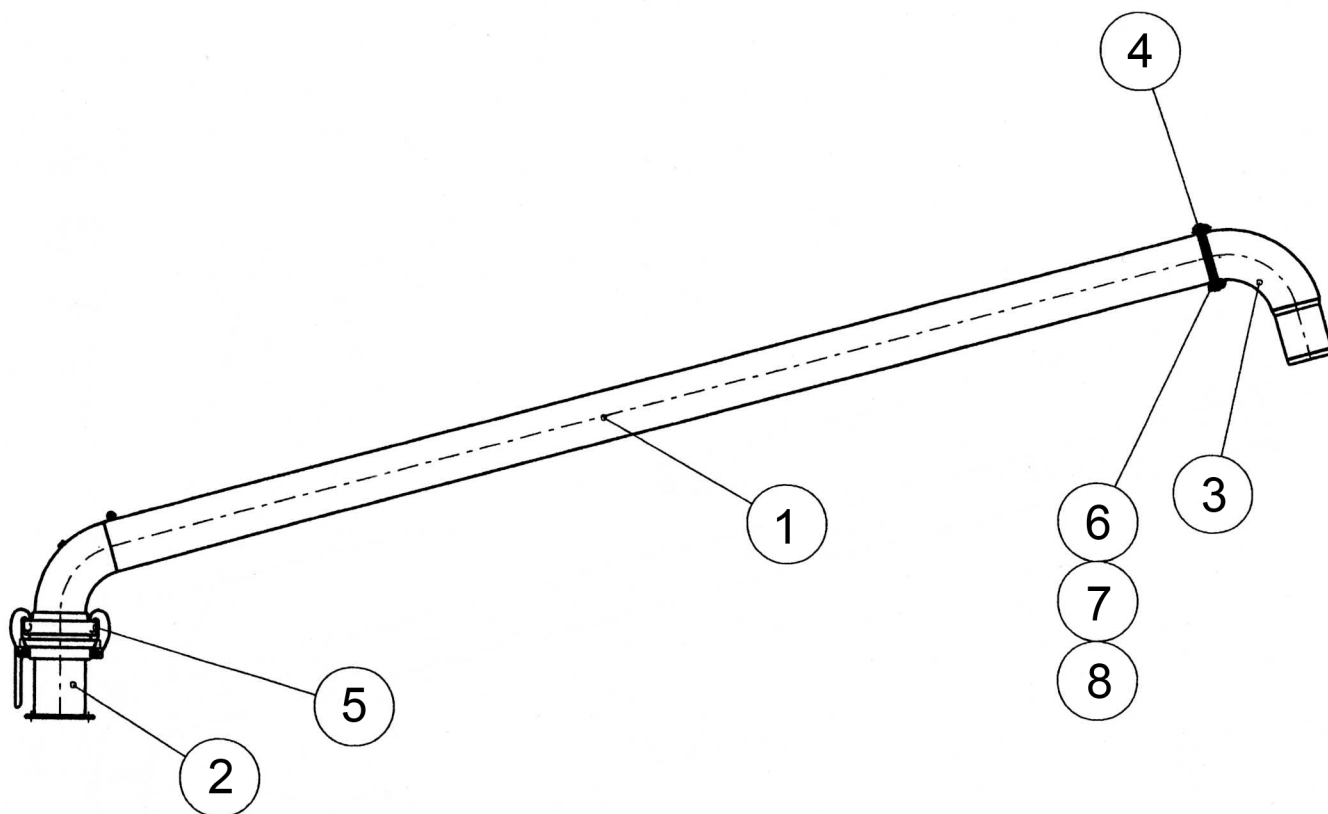
Pos	Antal	Benämning	Artikelnummer
1	1	Rörfäste	771 565 000
2	1	Packning	204 021 000
3	3	Klammer	402 363 000
4	1	Spjäll	771 542 000
5	2	Spjäll-list	403 990 000
6	1	Framsida	771 563 000
7	1	Ryggsida	771 564 000
8	1	Reglagestång	771 566 000
9	1	Reglagefäste	771 571 000
10	1	Handtag	402 037 000
11	1	Hylsa	771 570 000
12	1	Grepp (plast)	207 697 000
13	6	Skruv	208 066 000
14	4	Skruv	208 063 000
15	8	Bricka	208 304 000
16	11	Mutter	208 204 000
17	2	Skruv	208 045 000
18	2	Mutter	208 203 000

020415

5" utlastningsrör komplett

Fr.o.m. 040309

Se sid 7: Utlastning / kranar, GP 2000 dokument.



8	4	Mutter M12 nylock				208 204		
7	4	Bricka 12,5x26x2				208 304		
6	4	Skruv M12x35				208 063		
5	1	5" gummiring				208 994		
4	1	MZ flänspackning				203 712		
3	1	Toppböj för slang				773 012		
2	1	Stos 5" MZ fläns-handel				773 042		
1	1	Utlastningsrör				771 562		
Det.-nr	Ant.	Benämning			Material	Mod.-nr Ämne Dimension	A n m.	
Konstr.	Ritad	Kop.	Konstr.	Stand.	Godk.	Skala	Ersätter	Ersatt av
	ÅÅ					1:20		
RANAVERKEN AB		Utlastningsrör kompl.						Dat. 040309
						Ritm.-nr	771561	Rev. 2