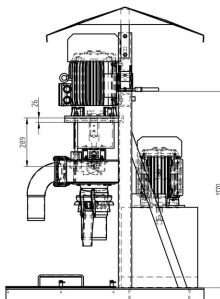
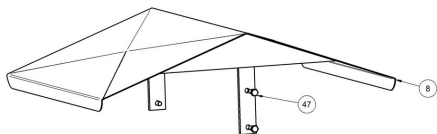
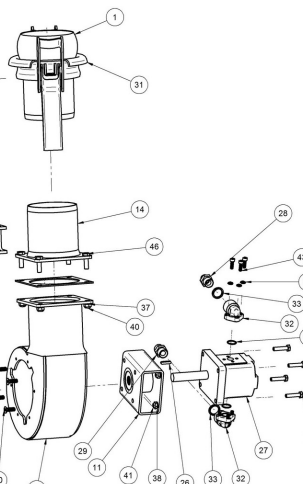
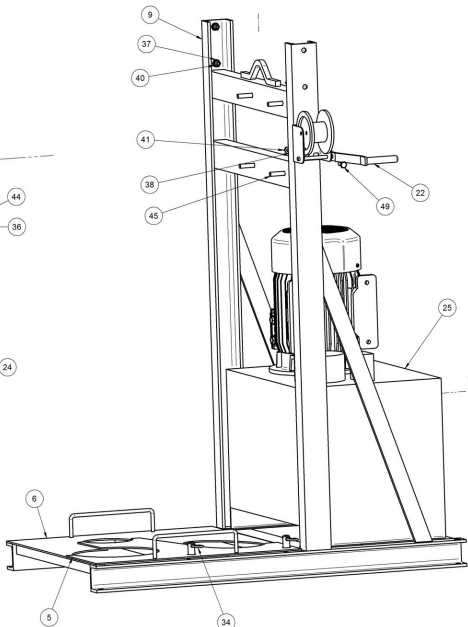
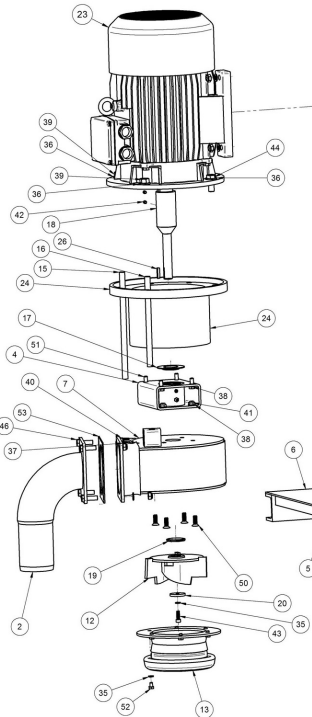


Doc.019



		Slanglängder			
Bränslag höj	S	Spröstångs län	Träckstång län	Rullstång län	Snör län
2,5	2000	2340	2500	2840	3040
2,5	2500	3340	3000	3340	3540
3,5	3000	3640	3500	3540	3540
3,5	3500	3940	4000	4340	4340
4,0	4000	4240	4400	4840	4840

Omvärningsfunktion 360° art. nr: 772 576 000



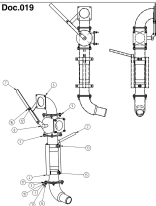
53	2	MZ packning 4-6"		203 712 000
52	12	Skruv		208 026 000
51	4	Skruv		208 043 000
50	8	Skruv		208 044 000
49	2	Skruv		208 045 000
48	4	Skruv		208 047 000
47	4	Skruv		208 060 000
46	8	Skruv		208 064 000
45	4	Skruv		208 066 000
44	2	Skruv		208 083 000
43	8	Skruv		208 156 000
42	2	Skruv		208 183 000
41	14	Mutter		208 203 000
40	16	Mutter		208 204 000
39	4	Mutter		208 225 000
38	18	Bricks BRB		208 303 000
37	18	Bricks SRB		208 304 000
36	6	Bricks SRB		208 305 000
35	20	Fj. bricka 8		208 335 000
34	2	R-nål		208 375 000
33	2	Gummiståbricka 3/4"		208 606 000
32	2	Utlöppshylsa 90° 3/4"		208 758 000
31	1	6" Lås		208 997 000
30	2	O-ring		209 202 000
29	1	Adapter 3/4"-3/4" Ru-Ru		218 825 000
28	1	Adapter 1/2"-3/4" Ru-Ru		218 826 000
27	1	Hydraulmotor 26 cc 5" byband.		219 736 000
26	2	2" 180mm		219 180 000
25	1	Hydraul aggregat		269 116 000
24	1	Mellanstycke		269 117 000
23	1	Elmotor 11 kW B3 B5		269 118 000
22	1	Winch		279 309 000
21	1	Bottenbricka		402 035 000
20	2	Bricks GP H.M.D		403 343 000
19	1	Glisslager 5", 6"		405 996 000
18	1	Axeladapter		408 200 000
17	1	Centreringsring Powerpump		408 462 000
16	1	Gångstäng kort		409 095 000
15	1	Gångstäng lång		409 094 000
14	1	Slangstos 6" - MZ fläns		764 584 000
13	1	Vakuumadapter		764 777 000
12	1	Rotor GP 5" e210		770 711 000
11	1	Stötdiager lastningspump		772 562 000
10	1	Pumphus 5"		772 563 000
9	1	Stativ power pump		772 577 000
8	1	Tak		772 578 000
7	1	Pumphus 5" Powerpump		772 580 000
6	1	Undre skyddspåll m. lårfäste		772 582 000
5	1	Övre skyddspåll m. handtag		772 583 000
4	1	Stötdiager Powerpump		772 580 000
3	1	Rotor 5" Powerpump		772 591 000
2	1	Topplöj 4" för slang		773 001 000
1	1	6" Handel med slangstos		773 088 000

T	1	Pumphus	0509%	AA	2	Pumphus, rotor	06187	AA	3	1	Pumphus, rotor, winch	10102	AA
		Årslängd skickade med till				Årslängd skickade med till					Årslängd skickade med till		
		Släpp	1.8	1.8		Släpp	1.8	1.8			Släpp	1.8	1.8

Redigerad

RAVAVERKEN AB Powerpump 1.200-05-28 772 575 000 3

Doc.019



11	1	PC pannello 6" x 7"	200-702-000
12	2	Barra	200-044-000
13	2	Barra	200-044-000
14	6	Barra	200-044-000
15	2	Barra	200-047-000
16	2	Valvola	200-200-000
17	20	Valvola	200-200-000
18	20	Valvola 20"	200-200-000
19	1	1" 1/2" NC 6/16"	200-18-000
20	1	Capo file 1/2" passo 1/8"	200-710-000
21	1	Perforazione 1/2" 6/16"	200-004-000
22	1	1" 1/2" NC 6/16" forata	700-500-000
23	1	Decorazione	700-500-000
24	2	Maniglia	700-500-000
25	1	Decorazione	700-500-000
26	1	Indicatore	700-500-000
27	1	Decorazione	700-500-000

Disegnato

1	2	Descr. articolo & note	TESTO	AL								
28	29	MANIPOLAZIONE MANO 1/2"	200-044	01	0000	00	0000	0000	0000	0000	0000	0000

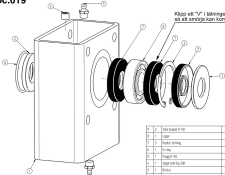
Aut.	Dis.	Verif.	Approv.	Stampa	Scale	Carta	Controlli	Aut.	Dis.	Verif.	Approv.

MANIPOLAZIONE MANO

Manipolazione MANO
Powerpump

700-500-000

Doc.019



Klipp ett "V" i tätningen
så att smörje kan komma in till.

1	2	Smörjepack 1 till	228 182 920
2	1	Lager	228 420 920
3	5	Stötdel tvärsnitt	229 154 920
4	1	Stav	229 184 920
5	1	Plugg till	228 420 100
6	1	Spårskivstång	224 120 100
7	1	Skiva	228 200 920
8	1	Skiva	228 180 920
9	1	Stålring	228 180 920

Ref.		Beställning	Best. nr	U.S.S.
ANNAVERKEN AB	3 ledlager Poverump	772 590 600		

Blau just 00000 001

Red.

2012-01-21