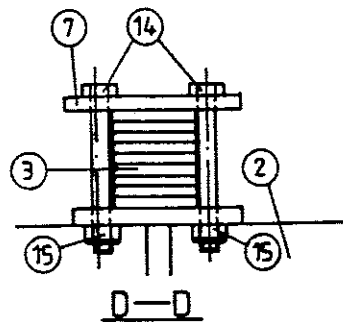
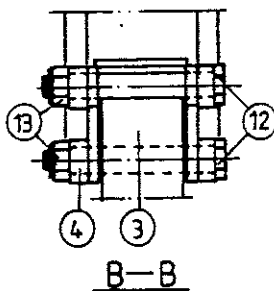
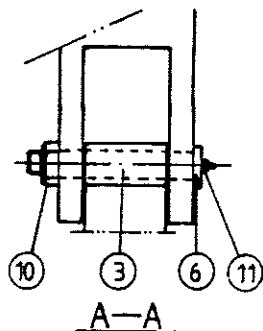


Reservdelar till självstyrande trippelboggi



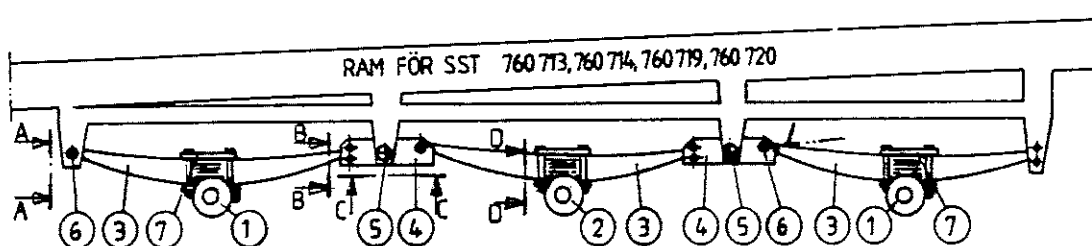
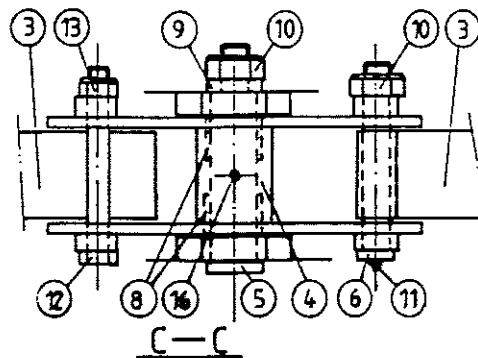
Axlar finns i tre kategorier

- 1). 13 -15 m³ för 8 bultar 2). 18 -20 m³ för 10 bultar 3). 22 - 25 m³ grövre axel för 10 bultar

Pos	art.nr	Benämning	Antal för komplett boggi
1.	760 812	Axel styrbar 6 bults nav	2
	760 814	Axel styrbar 8 bults nav	2
2.	760 585	Axel stel 6 bults obromsat nav	1
	760 586	Axel stel 8 bults obromsat nav	1
	760 813	Axel stel 6 bults bromsat nav	1
	760 815	Axel stel 8 bults bromsat nav	1

För övriga axeltyper ring Ranaverken AB

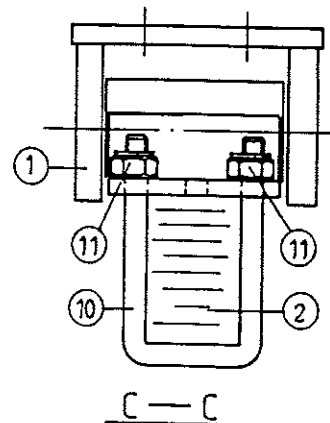
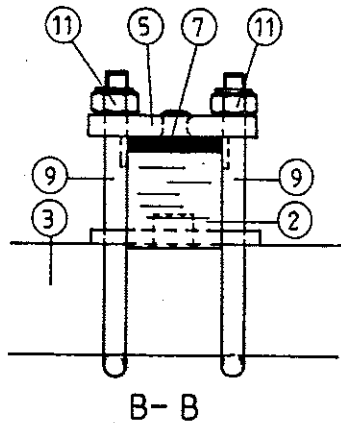
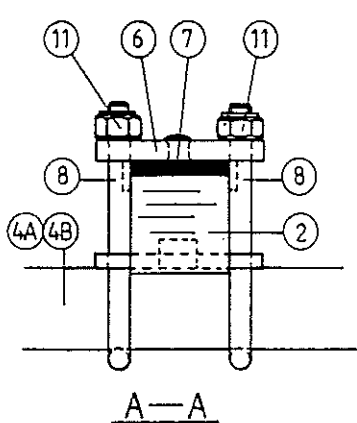
3.	207 670	Bärfjäder sst. 13 m ³ , 15 m ³	6
	207 670-O	Bärfjäder sst. 18 m ³	6
	207 670-P	Bärfjäder sst. 20 m ³	6
	207 670-R	Bärfjäder sst. 22 m ³	6
	207 670-S	Bärfjäder sst. 25 m ³	6
4.	760 594	Fjädevägga sst	4
5.	202 533	Sprint	4
6.	202 532	Sprint	4
7.	402 497	Fästplatta övre	6
8.	208 406	Glycodur	8
9.	400 574	Bricka	4
10.	208 212	Mutter	10
11.	208 392	Smörjnippel	4
12.	208 144	Bult	8
13.	208 208	Mutter	8
14.	208 129	Skruv	24
		Skruv	24
		Skruv	24
		Skruv	24
15.	208 207	Mutter	24
16.	208 391	Smörjnippel	6



Ange alltid serinummer på axeln vid reservdelsbeställning, se märkplåt på axeln.

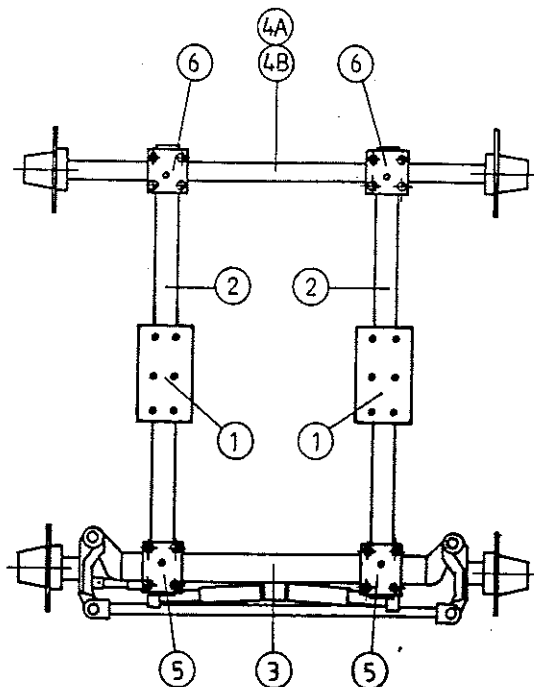
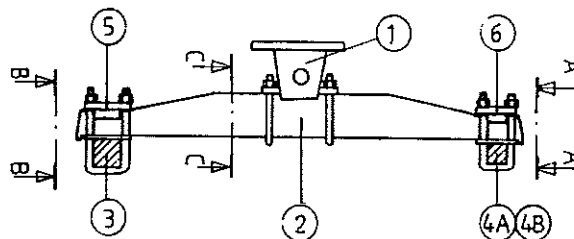
rev 950215

Reservdelar styrbar boggi, fjäderpaket



Pos	Art.nr	Benämning	Antal för ett fjäderpaket
1.	760 844	Vagga ssb 2	1
2.	207 671	Bärfjäder ssb 10,5 m ³	1
	207 673	Bärfjäder ssb 10,5 m ³	1
	207 674	Bärfjäder ssb 13,0 m ³	1
	207 675	Bärfjäder ssb 15,0 m ³	1
3.	760 846	Axel styrbar 6 bult	1
	760 849	Axel styrbar 8 bult	1
4A	760 847	Axel stel 6 bult	1
	760 850	Axel stel 8 bult	1
4B	760 848	Axel stel m. broms 6 bult	1
	760 851	Axel stel m. broms 8 bult	1
5.	760 852	Fjäderplatta styr axel	1
6.	760 853	Fjäderplatta stel axel	1
7.	203 504	Gummiplatta ssb	1
8.	U-byglar till samtliga stela axlar		
	203 713	Axel stel 90x245 10,5 m ³	2
	203 505	Axel stel 90x260 10,5 m ³	2
	203 508	Axel stel 90x275 13,0 m ³	2
	203 511	Axel stel 90x310 15,0 m ³	2
	203 716	Axel stel 90x325 15,0 m ³	2
9.	U-byglar till samtliga styrbara axlar		
	203 714	Axel styrbar 115x260 10,5 m ³	2
	203 506	Axel styrbar 115x275 10,5 m ³	2
	203 821	Axel styrbar 120x275 10,5 m ³ fr. nov.- 94	2
	203 509	Axel styrbar 115x290 13,0 m ³	2
	203 822	Axel styrbar 120x290 13,0 m ³ fr. nov.- 94	2
	203 512	Axel styrbar 115x325 15,0 m ³	2
	203 717	Axel styrbar 115x340 15,0 m ³	2
	203 823	Axel styrbar 120x340 15,0 m ³ fr. nov.- 94	2
10.	203 715	Vagga 100x180 10,5 m ³	2
	203 507	Vagga 100x210 10,5 m ³	2
	203 510	Vagga 100x225 13,0 m ³	2
	203 513	Vagga 100x265 15,0 m ³	2
	203 718	Vagga 100x290 15,0 m ³	2
11.	208 246	Mutter	2 / bygel

SAMTLIGA U-BYGLAR DRAS TILL 750 Nm.



rev 941115

Nr Ant.

Ändring och/eller medd.-nr

Datum

Inf.

Godk.

Vagnsfabrikat: _____

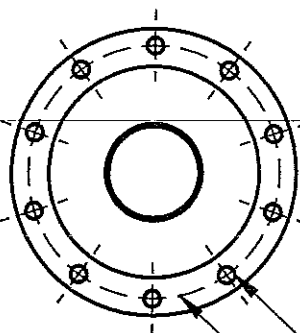
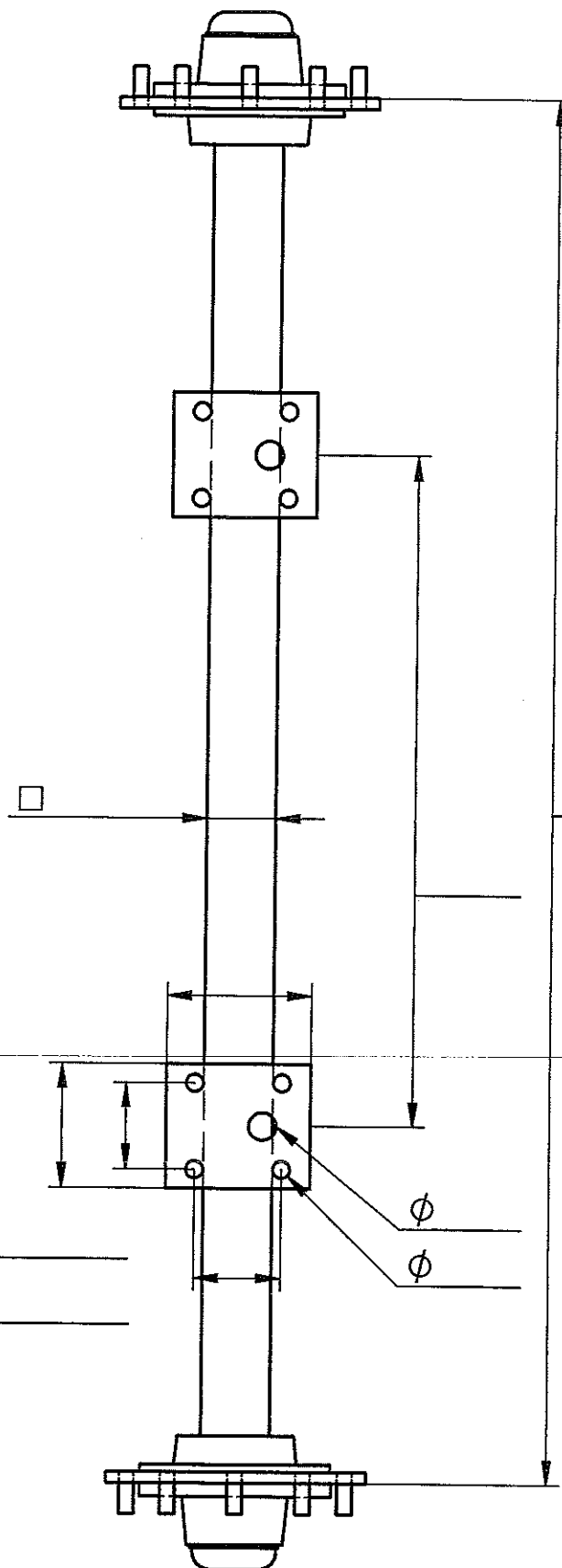
Storlek (m³): _____

Årsmodell: _____

Axelfabrikat: _____

Fast	
Styrbar	
Obomsat	
Skivbroms	
Trumbroms	
Högbyggd	
Lågbyggd	
8-bultat	
10-bultat	

Medstyrande	
Tvångstyrd	



Bult storlek

Bultcirkel Ø

Namn: _____

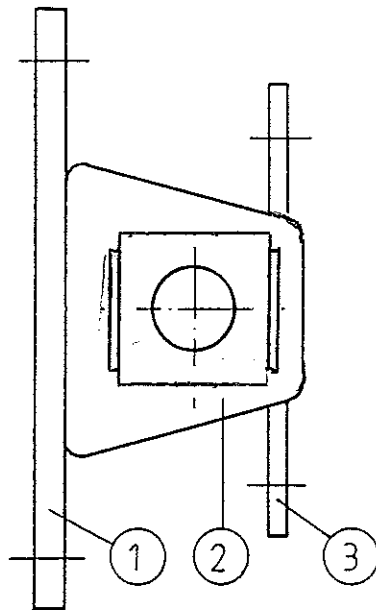
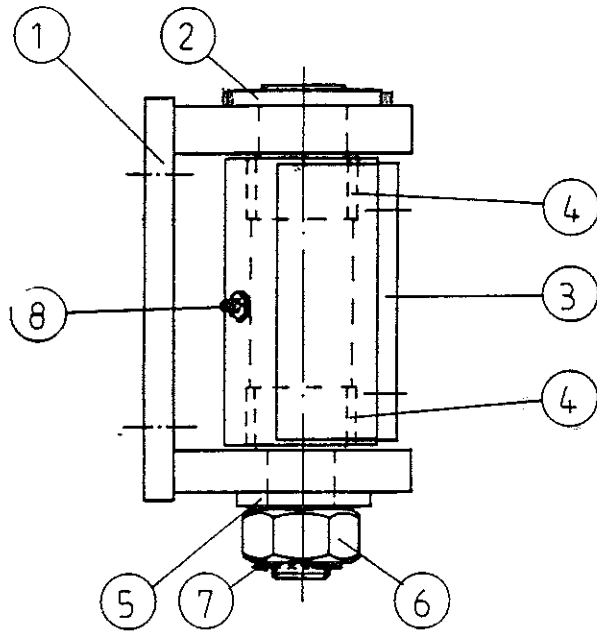
Tel: _____

Mobil: _____

Denna ritning och alla bilagor förbliva vår egendom. De får icke vara utlånade eller kopierade utan vårt medgivande. Överträdelse härav beivras med stöd av gällande lag.

Det.-nr	Ant.	Benämning					Material	A n m.		
Konstr.	Ritad	ÅÅ	Kop.	Kontr.	Stand.	Godk.	Skala	Ersätter	Ersatt av	
							1:10			
RANAVERKEN AB		Hjulaxel identifiering							Dat.	2005-10-12
									Ritn.-nr	Rev.

Nr	Ant.	Ändring och/eller medd.-nr	Datum	Inf.	Godk.
1		ALLM. REV.	950227	HF	
2		Det nr 1 Bytt	980629	D.A	
3		Rev Det 1 o 2	981123	D.A	



8	1	SMORJNIPPEL 45° R 1/8				208 394		
7	1	SAXPINNE				208 370		
6	1	MUTTER U6M 1 1/2				208 275		
5	1	BRICKA				401 814		
4	2	MASSINGSLAGER WB 800-75-40				208 427		
3	1	VAGGA BOGGIEDEL				760 845		
2	1	VAGGAXEL				760 602		
1	1	VAGGA RAMDEL				760 608-5 3		
Det.-nr	Ant.	Benämning	Material	Mod.-nr	Ämne	Dimension	Anm.	
Konstr.	Ritad	Kop.	Konstr.	Stand.	Godk.	Skala	Ersätter	Ersatt av
	HF					1:5		
RANAVERKEN		VAGGA KOMPL.				Ritn. nr		Dat. 911205
i Tråvad AB		SSB				760 844		③