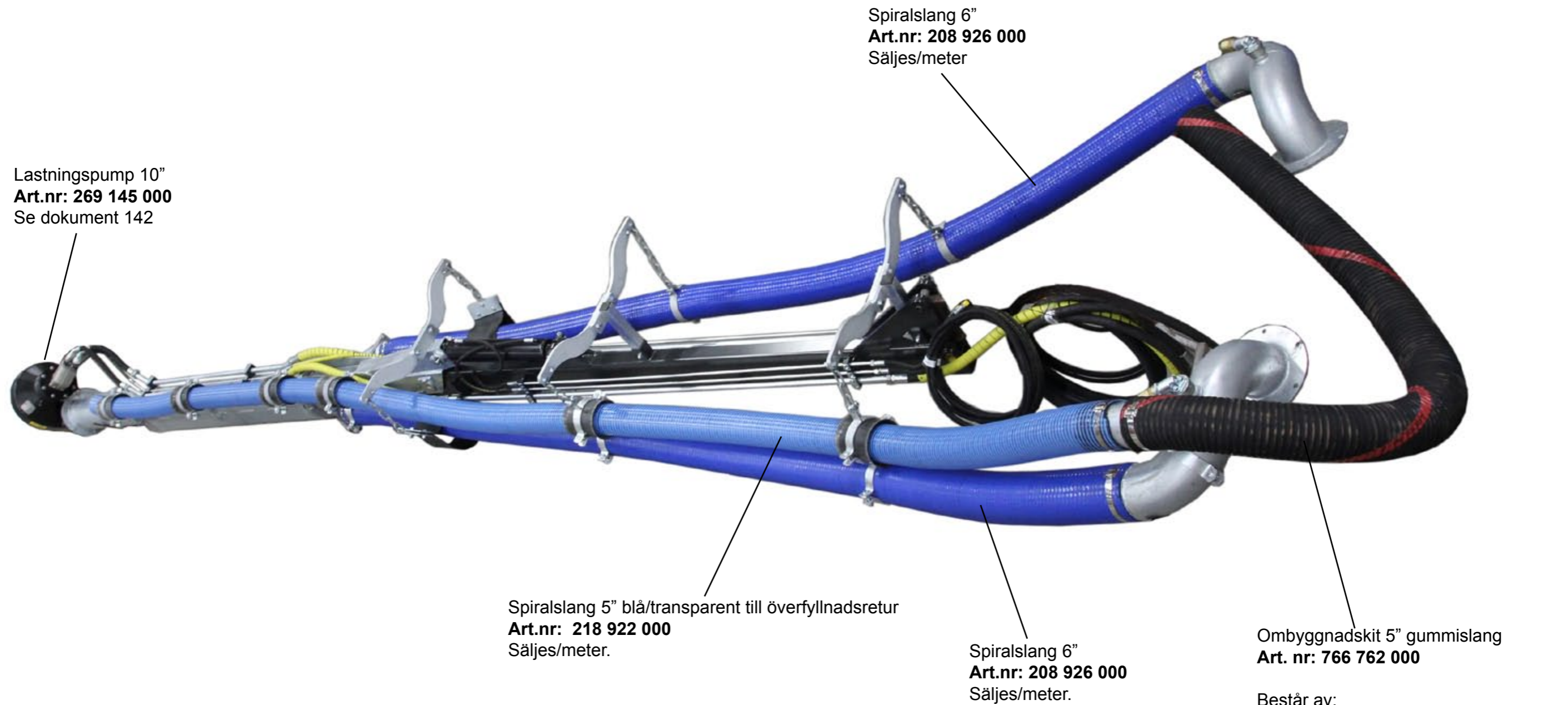


## Mittmonterad lastningskran Dokument 066



För mer detaljer till Mittmonterad lastningskran  
Fortsätt att skrolla ner till övriga sidor.

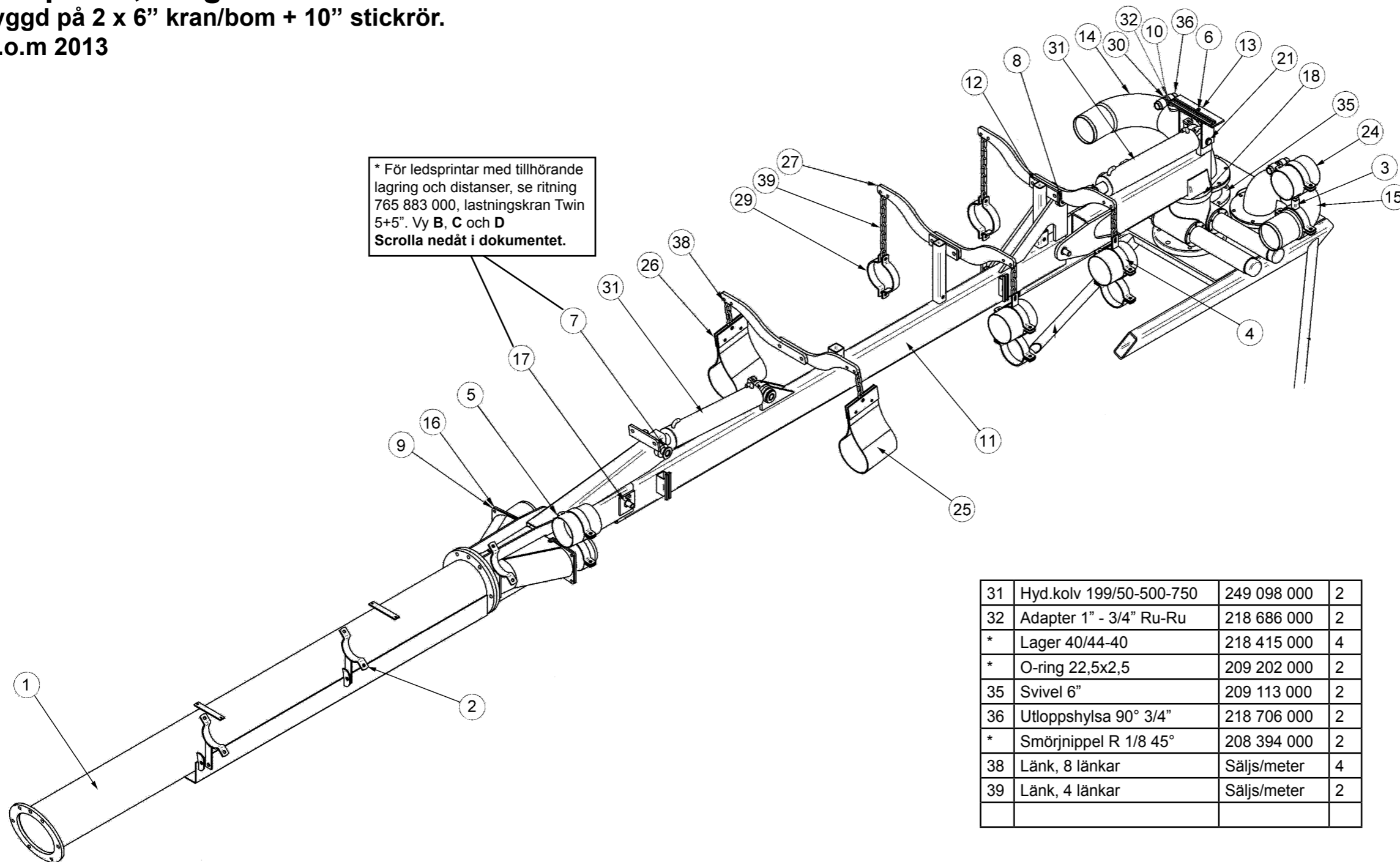
För ovanstående kran se mer: Reservdelar/Flytgödselspridare/Lastningskran/dok.nr.

Pumhus 10" med hydraulmotor ..... se dokument **142**

Vridhus med kolvar, fr o m 2012 ..... se dokument **139**

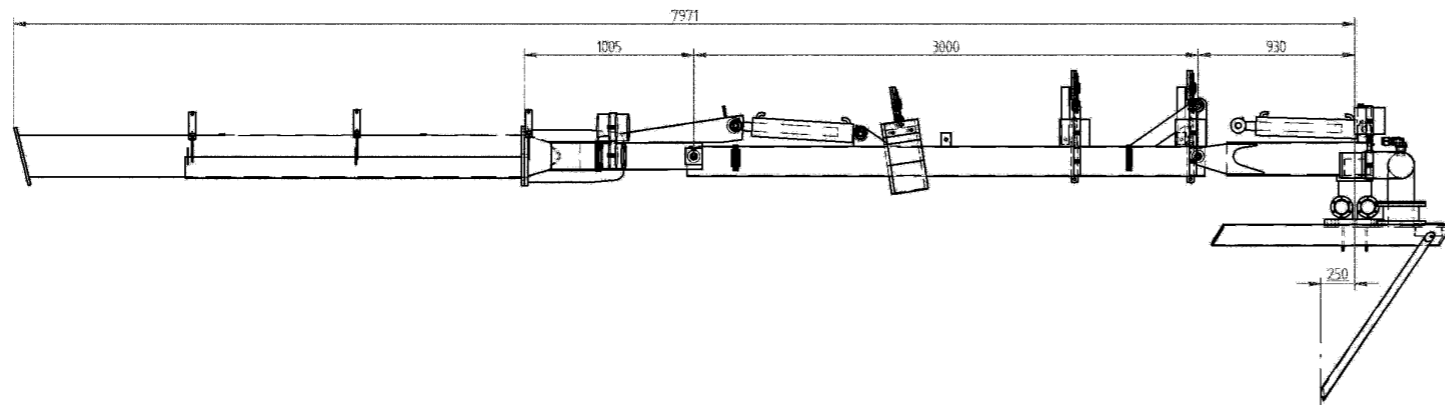
Utskjut på sticka..... se dokument **119**

**Pumpkran, Singel 10"**  
 Byggt på 2 x 6" kran/bom + 10" stickrör.  
 Fr.o.m 2013



\* För ledsprintar med tillhörande lagring och distanser, se ritning 765 883 000, lastningskran Twin 5+5". Vy B, C och D  
 Scrolla nedåt i dokumentet.

31	Hyd.kolv 199/50-500-750	249 098 000	2
32	Adapter 1" - 3/4" Ru-Ru	218 686 000	2
*	Lager 40/44-40	218 415 000	4
*	O-ring 22,5x2,5	209 202 000	2
35	Svivel 6"	209 113 000	2
36	Utloppshylsa 90° 3/4"	218 706 000	2
*	Smörjnippel R 1/8 45°	208 394 000	2
38	Länk, 8 länkar	Säljs/meter	4
39	Länk, 4 länkar	Säljs/meter	2

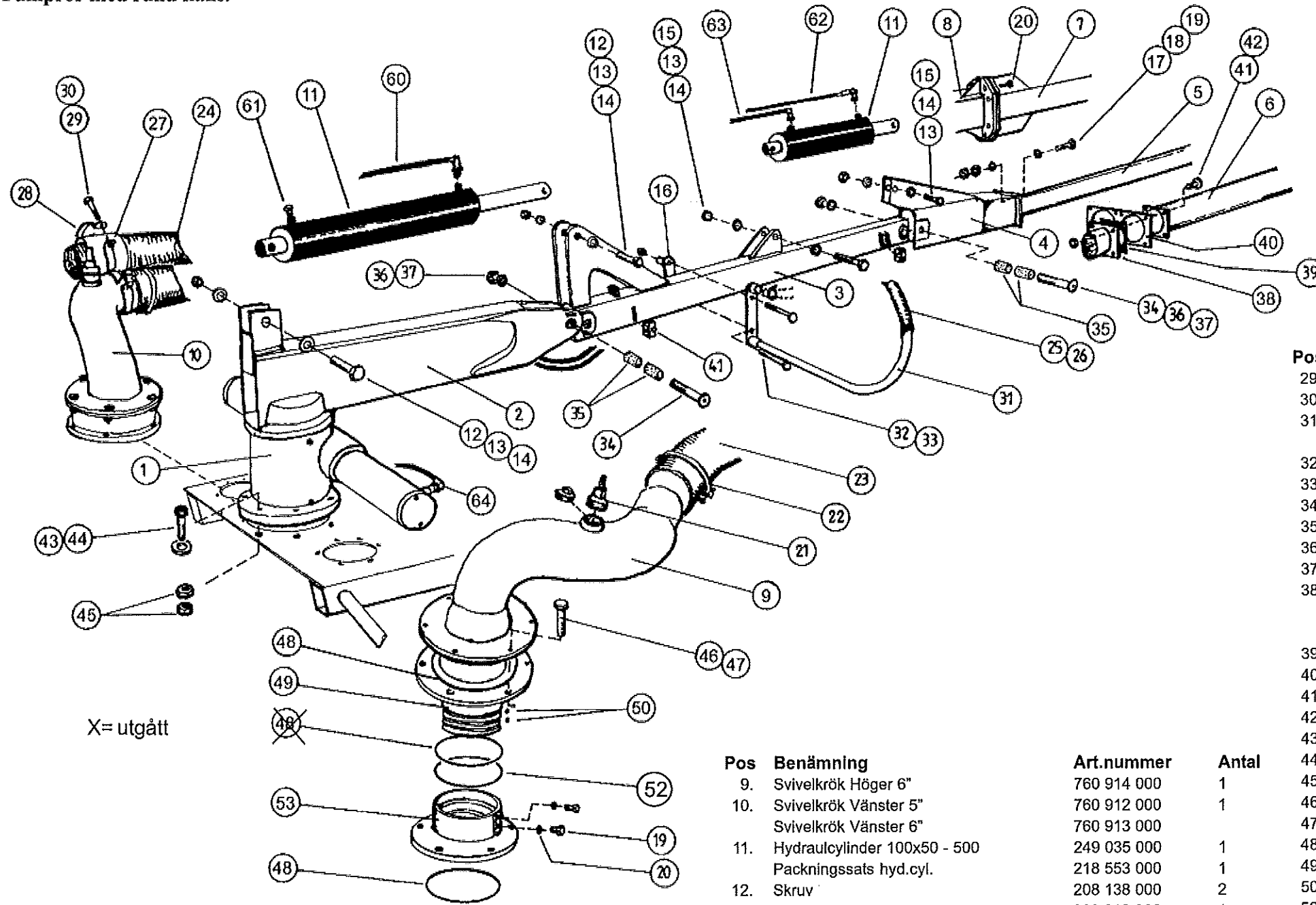


1	Stickrör	766 619 000	1
2	Fäste överfyllretur	765 998 000	3
3	Svivel överfyllretur	765 940 000	1
4	6" klammer med öra	765 899 000	2
5	Dubbelkammer 6-6"	765 898 000	3
6	hyd.slang.styr.vridhus.(hållare)	765 894 000	1
7	Sprint 35/138 Ledbox	765 867 000	1
8	Sprint 35/126 Bom	765 864 000	2
9	Ledbox utskjut	765 821 000	1
10	Hävertbryt.anslutning	765 778 000	2
11	Bom 3 meter (std)	765 569 000	1
	Bom 2 meter (vid utskjut)	765 549 000	
12	Slangkonsolhållare lång	764 983 000	2
13	Hyd.slangstyr. överdel	764 949 000	1
14	Svivelkrök vänster	760 914 000	1
15	Svivelkrök höger	760 913 000	1
16	Slangstos 6" - MZ fläns	764 584 000	2
17	Ledsprint	760 898 000	2
18	Vridenhet	760 895 000	1
*	Distansring	409 515 000	2
21	Sprint 35/180	409 109 000	1
*	Distans	408 989 000	4
24	Plaströrhylsa 6" L=180	408 739 000	4
25	Slangmittella	407 818 000	2
26	Klämförbandsjärn	407 817 000	4
27	Slangkonsol	407 803 000	6
29	Klammer 6"	402 364 000	8
30	Backventil 1" mässing	259 141 000	2
-	Reviderad res.ritning kran 10"	<b>766 620 000</b>	

Se även Mittmonterad Lastningskran, Twin 5"+5", scrolla ner!



Mittmonterad Lastningskran, Vridhus V-kran  
Pumprör med rund fläns.

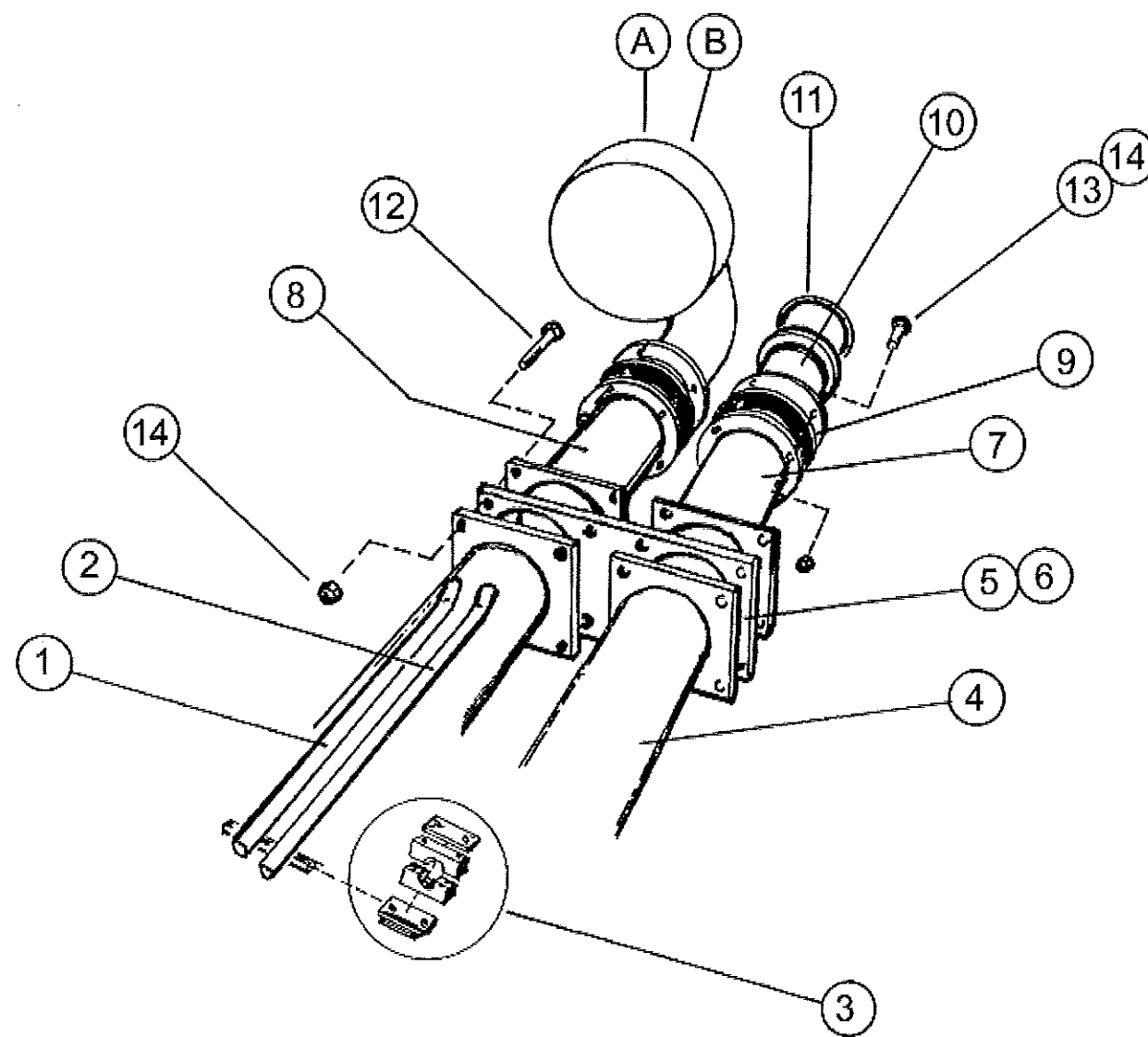


Pos	Benämning	Art.nummer	Antal
29.	Skruv	000	1
30.	Mutter	208 204 000	1
31.	Bygel "glasöga", Utgått. Ersatt med	765 690 000	1
	och	765 691 000	1
32.	Skruv till bygel	208 076 000	2
33.	Mutter	208 204 000	2
34.	Ledsprint inki. smörjnippel rak	760 898 000	1
35.	Glycodurlager	218 415 000	2
36.	Bricka	208 321 000	1
37.	Mutter	208 208 000	1
38.	Slangstos 6" med MZ fläns	760 907 000	1
	Slangstos 5" med MZ fläns	760 906 000	1
	Slangstos 6" m MZ fläns - sned	764 588 000	1
39.	Flänspackning-MZ (passande 5 & 6")	203 712 000	1
40.	Dubbelfläns MZ förstärkt	405 811 000	1
41.	Skruv	208 069 000	1
42.	Mutter	208 204 000	1
43.	Skruv	208 186 000	8
44.	Bricka	208 314 000	8
45.	Mutter	208 299 000	8
46.	Skruv	208 064 000	8 (16)
47.	Mutter	208 204 000	8 (16)
48.	O-ring	229 115 000	1
49.	Svivel 6" överdel	000	1
50.	Kulor laaring $\varnothing 1/2"$	000	Ca 60 st.
52.	O-ring	219 107 000	1
53.	Svivel 6" underdel	000	1
54.	Skruv	000	1
55.	Bricka	000	1
	Komplett svivel 6"	209 113 000	1
	Komplett svivel 8" (fåtal ute på marknaden)	000	
60.	Hyd.slang	000	1
61.	Luftnippel	000	1
62.	Hyd.slang	000	1
62.	Hyd.slang	000	1
63.	Hyd.slang	000	1
64.	Hyd.slang	000	1

Pos	Benämning	Art.nummer	Antal
9.	Svivelkrök Höger 6"	760 914 000	1
10.	Svivelkrök Vänster 5"	760 912 000	1
	Svivelkrök Vänster 6"	760 913 000	
11.	Hydraulcylinder 100x50 - 500	249 035 000	1
	Packningssats hyd.cyl.	218 553 000	1
12.	Skruv	208 138 000	2
13.	Bricka	208 312 000	1
14.	Mutter	208 208 000	2
15.	Skruv	208 145 000	2
16.	Bygelplåt (till "glasöga" vid 1 st)	403 792 000	1
17.	Skruv	208 069 000	4
18.	Bricka	000	1
19.	Mutter	208 204 000	4
20.	Skruv Insex (till förstärkt ledbox)	208 184 000	8
21.	Undertrycksventil	403 796 000	1
22.	PA-RI klämma 5"	208 968 000	1
	PA-RI klämma 6"	208 969 000	1
23.	Blå spiralslang 5" (kolla alltid diameter)	208 920 000	1
24.	Blå spiralslang 6" (kolla alltid diameter)	208 926 000	1
25.	Bygelslang	403 795 000	1
26.	Slangklämma	208 975 000	1
27.	Rörskydd	000	1
28.	Dubbel klammer 6"-6"	764 905 000	1

Pos	Benämning	Art.nummer	Antal
1.	Vridhus V-kran åren 89-00	Se exel doc.	
	Vridhus Moheda (ett fåtal)	vridhus	
	Vridhus Vreten åren 00 - tills vidare		
	Vridenhet komplett V-kran	760 895 000	
2.	Vridarm	760 896 000	1
3.	Bom	760 897 000	1
4.	Ledbox (har 1 utgått, se 8)	760 899 000	1
5.	Stickrör 6"	760 900 000	1
6.	Stickrör 5"	760 901 000	1
7.	Stickrör 6" förstärkt, 3 meter	764 619 000	1
	Stickrör 6" förstärkt, 4 meter	764 650 000	
8.	Förstärkt ledbox (ersätter tidigare ledbox)	760 899 000	1

PP069897



Pos	Benämning	Art.nummer	Antal
1.	Hydraulrör Tryck 1/4" eller 3/4"	000	1
2.	Hydraulrör Retur 3/4" eller 1"	000	1
3.	Hyd.rörklämma	000	1
4.	Sugrör	000	1
5.	Dubbelfläns MZ förstärkt	000	1
6.	Flänspackning-MZ (samma till 5 & 6")	203 712 000	1
7.	Förlängningsrör-MZ, STAR	000	1
8.	Förlängningsrör-MZ, STAR	000	1
9.	Flänspackning STAR 5" (rund)	402 023 000	1
	Flänspackning STAR 6" (rund)	402 062 000	
10.	Stos med HON-uttag	000	1
11.	Gummiring 5"	208 994 000	1
	Gummiring 6"	208 999 000	1
12.	Skruv	000	1
13.	Skruv	000	1
14.	Mutter	000	1

- A. Pump 5" (med montageplatta)  
 B. Pump 6" (med montageplatta)

Se dokument för hyd.pumphus 5"  
 Se dokument för hyd.pumphus 6"