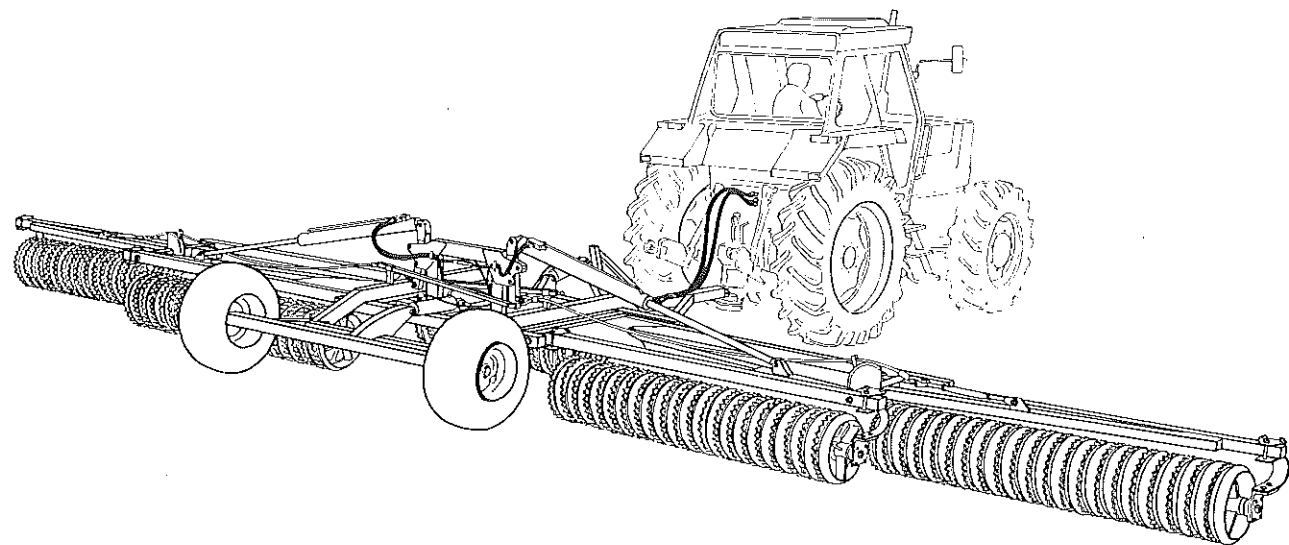


VAMO
))))

RESERVDLSFÖRTECKNING

BOGSERAD HJULVÄLT

12.4 m



RANAVERKEN AB

534 92 TRÅVAD

TEL. 0512 - 203 45 • FAX 0512 - 202 05

RESERVDLSFÖRTECKNING

VAMO BOGSERAD HJULVÄLT

12.4 m

Pos.- nr	Best. nr	Benämning	Pos.- nr	Best. nr	Benämning
	710.518	Vältpaket Pos.nr 40, 43, 77, 78, 79, 80, 81, 82, 83	46	401.282	Slanghållare 3/8-1 d6
1	710.515	Mittram	47	749.008	Hydraulcylinder 100x50/170 Dv
2	710.520	Inre sid sektion vänster		208.588	P-sats 100x50
3	710.510	Inre sid sektion höger	48	749.011	Hydraulcylinder 100x63/285 Dv
4	710.519	Yttre sid sektion vänster		208.598	P-sats 100x63
5	710.512	Yttre sid sektion höger	49	749.010	Hydraulcylinder 100x50/1200 Dv
				208.588	P-sats 100x50
6	710.517	Drag	50	208.639	Overcentre-ventil UBSO-DE-NV R 3/8"
7	710.505	Hjulstall			
8	208.441	Hjul 400x15.5/8	51	208.605	Snabbkoppling
	208.453	L-sats 400x15.5	52	208.616	Adapt 8 x 6 uf x uf
	208.466	Navkapsel 400x15.5, slät	53	208.618	Adapt 6 x 6 uf x uf
	208.470	Fälgmutter M 18x1.5	54	208.610	Tredoring 8
	208.473	Fälgbult M 18x1.5x55	55	208.611	Tredoring 6
9	710.526	Parallellföring 'böjd'			
10	710.527	Parallellföring 'rak'	56	208.630	T-rör 6
11	710.507	Led, höger	57	208.648	Fördelningsventil
12	710.508	Led, vänster	58	401.476	Hydraulslang 3/8x4500 Ri + V90
13	201.472	Wire D=16 mm L=3.5 m	59	401.477	Hydraulslang 3/8x4930 Ri + V45
14	201.473	Vantskruv 1" kompl.	60	401.478	Hydraulslang 3/8x4750 Ri + Ri
15	208.121	Bult M 20x80			
16	401.394	Parallellföring drag	61	401.479	Hydraulslang 3/8x5500 Ri + V90
17	208.406	Glycodur PG 505540 F	62	401.480	Hydraulslang 3/8x1700 V90 + V90
18	208.407	Glycodur PG 606540 A	63	401.481	Hydraulslang 3/8x1325 Ri + V45
19	710.509	Lagerskål BHV 12.4 m	64	401.482	Hydraulslang 3/8x1100 Ri + V90
20	208.391	Smörjnippel 1/4" UNC			
21	401.402	Låsning sidor	65	208.226	Mutter M 20
22	201.133	Schackel	66	201.510	Bärfjäder 100x19 mittsektion + inre sidsektion
23	201.004	R-nål	67	201.049	Bärfjäder 100x17 yttre sidsektion
24	401.283	Slanghållare 3/8-2 d6	68	401.460	Lager fäste
25	201.094	Dekal 'VAMO'	69	401.414	Platta, fjäderfäste mittsektion + inre sidsektion
26	201.086	Skylt 'BULTFÖRBAND'	70	400.605	Platta, fjäderfäste yttre sektion
27	201.134	Dekal 'OBS-OLJA'			
28	401.475	Bricka	71	201.351	Bygel M 20x125x155
29	400.202	Bussning 27x21/13	72	208.085	Bult M 16x50
30	401.383	Sprint	73	208.087	Bult M 16x60, fjäderstopp
31	201.003	Ringsprint 10 mm	74	208.098	Bult M 16x150
32	208.119	Bult M 20x70	75	208.206	Mutter M 16 nyloc
33	208.126	Bult M 20x130			
34	208.138	Bult M 24x120	76	710.516	Fjäderstopp mittsektion + längst in på inre sektion
35	208.141	Bult M 24x150			
36	208.175	Skruv 5.5x13	77	401.432	Vältaxel BHV 12.4 m
37	208.020	Bult M 6x50	78	201.118	Vältring slät 500 mm
38	208.207	Mutter M 20 nyloc	79	201.119	Vältring tandad 500 mm
39	208.208	Mutter M 24 nyloc	80	200.212	Chimsbricka
40	208.212	Mutter M 30 nyloc			
41	208.306	Bricka 21x36	81	201.047	Tallriksfjäder
42	208.322	Bricka 25x45x7	82	400.213	Vältbricka
43	400.574	Bricka 60/31	83	208.404	Lager FY 50
44	208.117	Bult M 20x60		208.424	Lagerhus FY 50
45	401.382	Axel för yttre sektion		208.413	Lagerinsats 50
			84	208.099	Bult M 16x160

