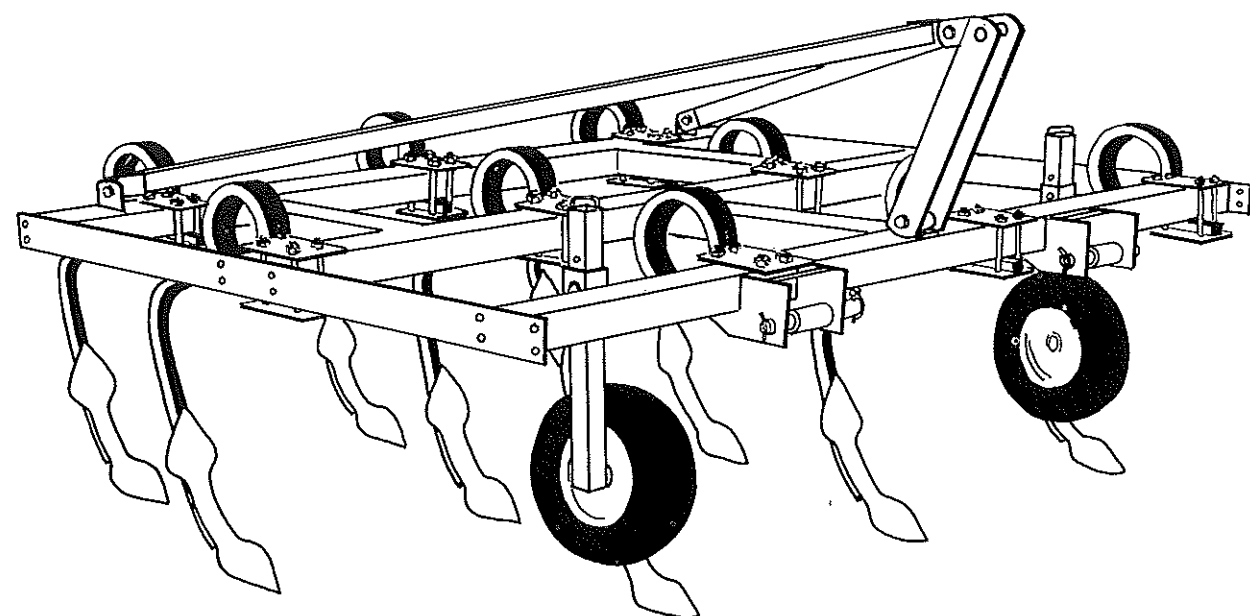




RESERVDLSFÖRTECKNING

DJUPKULTIVATOR



DETALJFÖRTECKNING ÖVER RESERVDELAR TILL

VAMO DJUPKULTIVATOR

1983-84 års modell fr. o. m. tillv. nr 50001

Pos.- nr	Best.- nr	Benämning
1	208.085	Bult 16x50, påbyggnadsdel
2	208.206	Mutter M 16, nyloc
3	208.117	Bult 20x60, dragstag
4	208.207	Mutter M 20, nyloc
5	208.071	Bult 12x75, kultipinne
6	208.204	Mutter M 12, nyloc
7	400.027	Bricka 150x120x12, fäste
8	208.523	Spets, gåsfotsskär 170 mm
9	208.522	CP-spets 280x65, kulti
10	208.521	Spets, standard
11	208.193	Bult 12x60 FS, med mutter
12	208.304	Bricka 13x26
13	208.520	Kultipinne, kompl.
14	400.011	U-bygel M 16x100x155
15	733.512	Påbyggnadsdel kulti 15 p, Hö och Vä
16	733.503	Påbyggnadsdel kulti 13 p, Hö
17	733.502	Påbyggnadsdel kulti 13 p och 11 p,
18	733.504	Påbyggnadsdel kulti 13 p, Vä Hö och Vä
19	732.506	Påbyggnadsdel kulti 7 p, Hö och Vä
20	733.516	Dragstag, kulti tre
	732.505	Dragstag, kulti två
21	733.515	Hydtorn, kulti tre, Hö
	732.504	Hydtorn, kulti två, Hö
22	400.770	Distanshylsa
23	733.514	Hydtorn, kulti tre, Vä
	732.503	Hydtorn, kulti två, Vä
24	208.124	Bult 20x110, hydtorn
25	208.123	Bult 20x100, hydtorn
26	400.033	Rörhylsa 100x43x30, sprint kulti tre
27	201.003	Ringsprint 11 mm
28	400.028	Sprint 220x28, kulti tre
	400.029	Sprint 125x28, kulti två
29	733.509	Ben till stödhjul, kompl.
30	201.004	R-nål
31	400.032	Sprint 190 mm, stödhjul
32	208.438	Hjul 5.00x8, kompl.
	208.454	L-sats 5.00x8
	208.461	Navkapsel 5.00x8
33	733.510	Ram, kulti tre
	732.507	Ram, kulti två

ÖVRIGA DETALJER PÅ RESERVDELAR TILL
VAMO DJUPKULTIVATOR

Best.nr	Benämning
208.192	Bult 10x45 med mutter
228.501	Efterharvsarm kompl. kulti tre
208.518	Efterharvspinne 16 mm
208.534	Spets 160x43, kup
400.024	Hylsa till stödhjul för svetsning
400.701	Hylsa till stödhjul för skruvning
400.712	U-bygel M 20x105x150, ä. mod.

