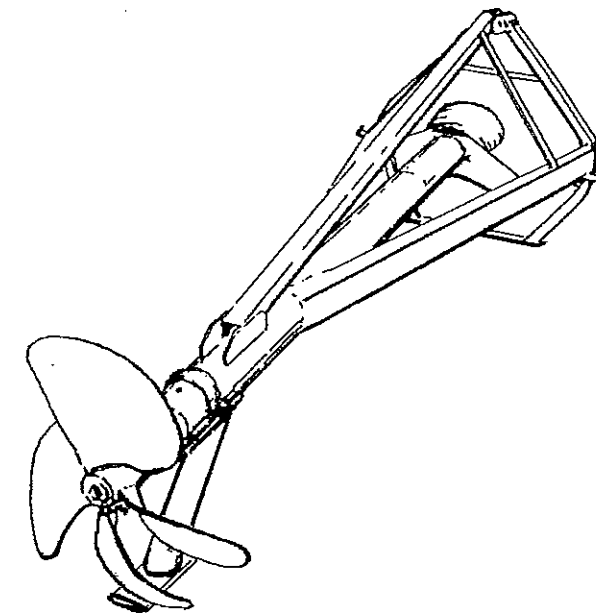


RESERVDLSFÖRTECKNING
Propelleromrörare

4 METER

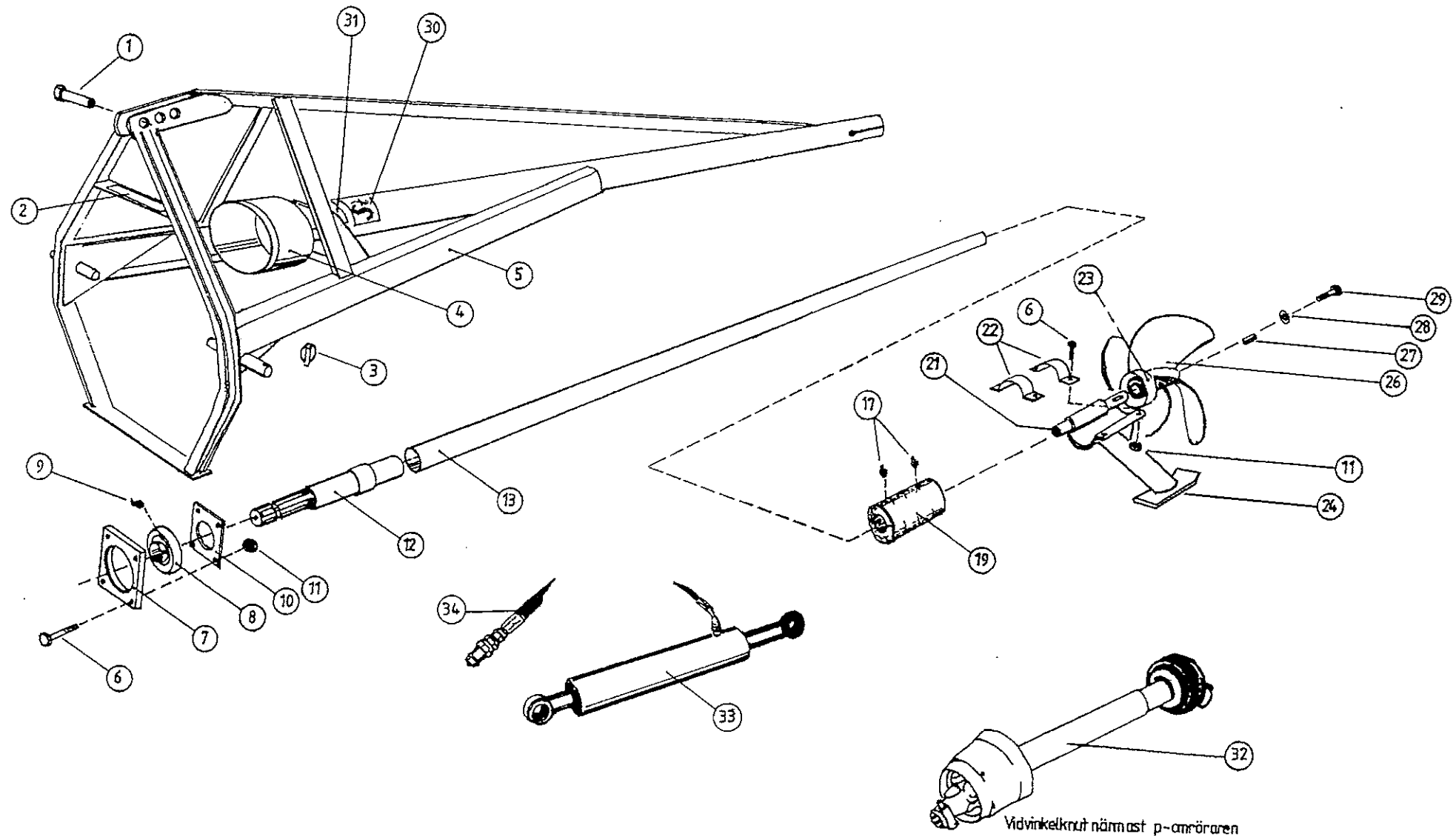


RANAVERKEN AB
534 92 TRÄVAD

RESERVDLSFÖRTECKNING STAR PROPELLEROMRÖRARE 4 METER

Vissa pos.nummer utgår på 4 m omrörare, därav hopp i pos. nummerserien.

Pos.	Benämning	Nummer	Antal
1	Sprint	402 612	1
2	Dekal "max 540 varv"	202 282	1
3	Ringsprint	201 003	2
4	Skyddskåpa	401 933	1
5	Ram	Anges som färdig ram 4 m.	1
6	Skruv	406 382	4
7	Lagerhus	401 992	1
8	Spårkullager	209 370	1
9	Smörjnippel	208 397	1
10	Mellanplåt	401 993	1
11	Mutter M12 Nyloc ingår i bultsats	406 382	1
12	Övre axeltapp, splines + hylsa	402 390	1
13	Axel kompl. med axeltappar	778 516	1
17	Smörjnippel	208 393	2
19	Trålager stort	203 830	1
21	Nedre axeltapp, kil	401 961	1
22	4" klammer	402 362	2
24	Stödfot	778 518	1
26	Propeller	778 520	1
27	Kil		1
28	Ändbricka	centrumbultsats 406 381	1
29	Skruv		1
30	Dekal "STAR" liten	202 667	1
31	Dekal "Smörjning"	202 677	1
32	Kraftöverföringsaxel m. vidvinkelknut	209 258	1
33	Hydraulcylinder	249 026	1
	P-sats	208 569	1
34	Hydraulslang	Anges önskad längd	1

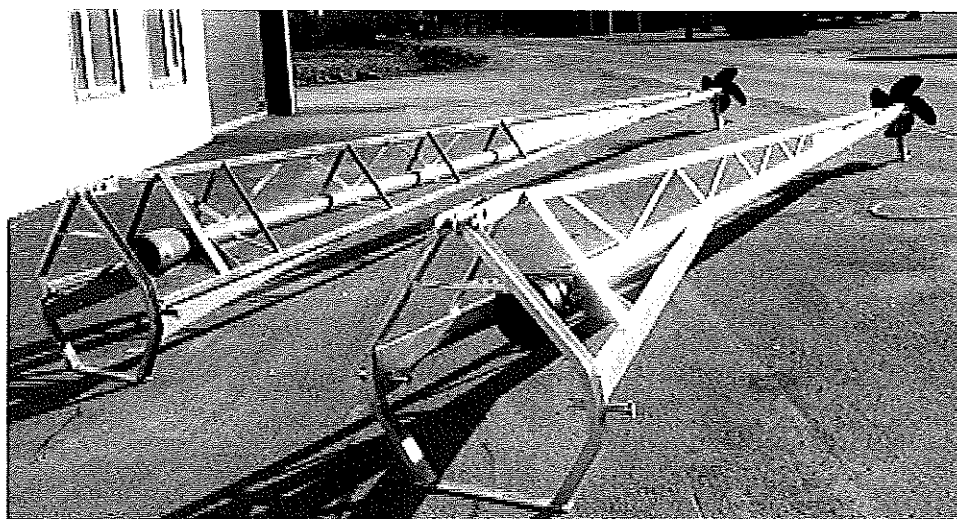


Vidvinkelknut närmast p-omröraren

Brytbult till kraftöverföringsaxel
M10x60 8.8 Mutter M10
Art. nr 208 050

Reservdelsförteckning

Omrörare 7 och 9 meter



Rev. 011118

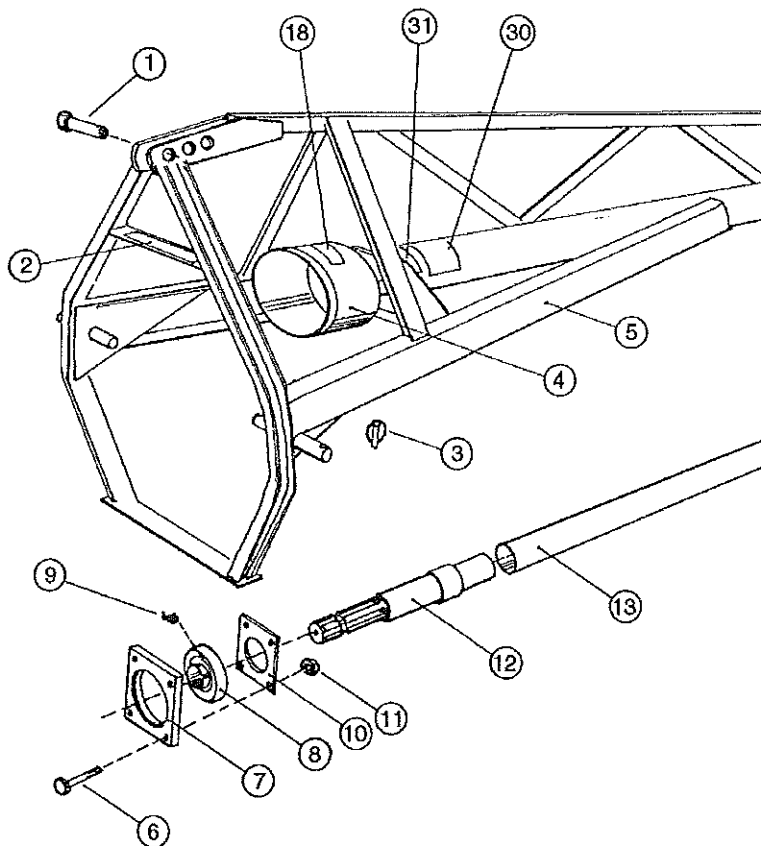
Innehållsförteckning:

- 1:1 Främredel/ram/drivning
- 1:2 Bakre del/propeller mm

Propelleromrörare

Främre del/ram/drivning

rev. 020121



1:1

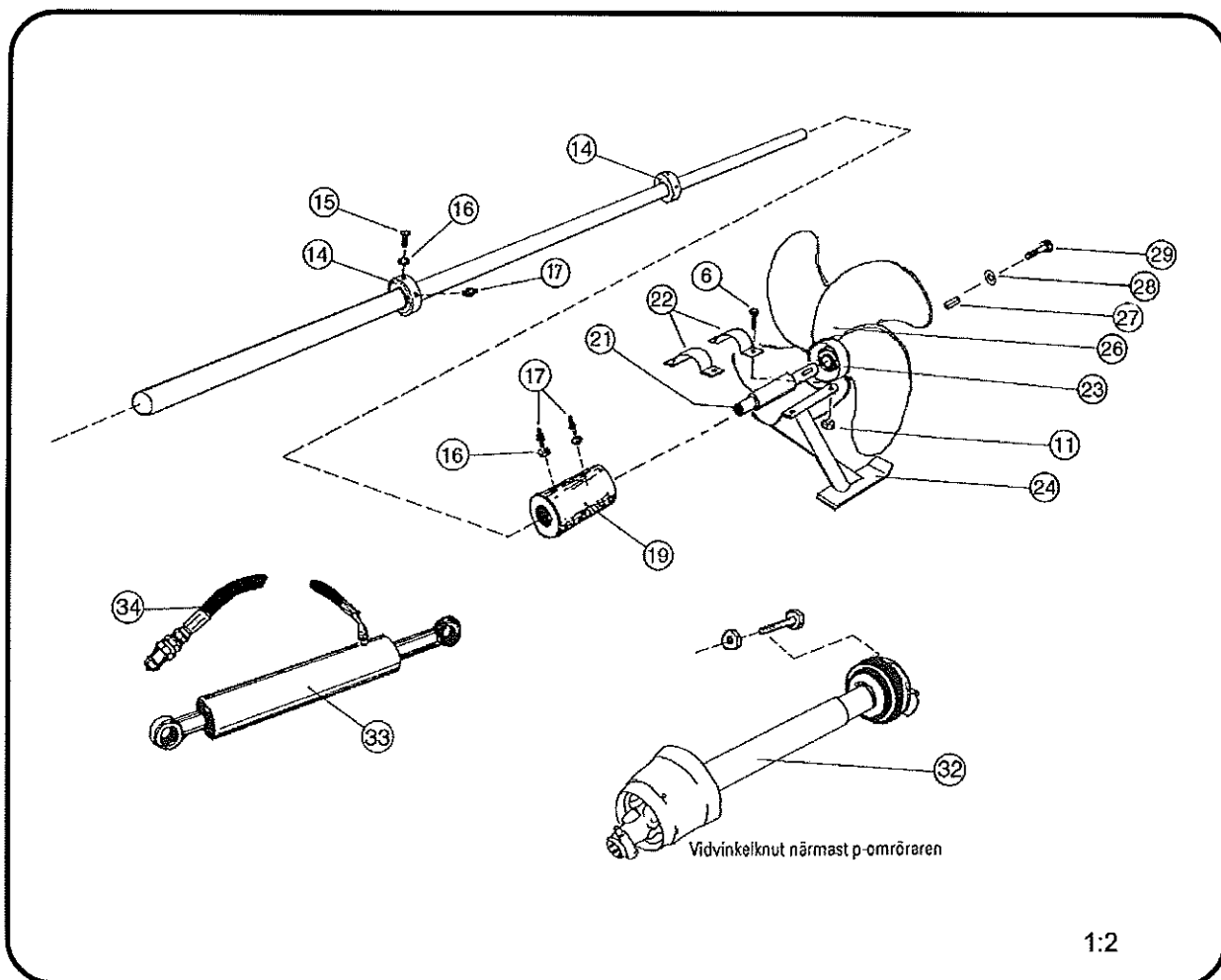
Pos	Benämning	Art.nummer	Antal (9 m inom parentes)
1.	Sprint	402 612 000	1
2.	Dekal "max 540 varv"	202 282 000	1
3.	Ringsprint	201 003 000	3
4.	Skyddskåpa plast	401 933 000	1
5.	Ram 7 m version Ram 9 m version		
6.	Skruv	406 382 000	4
7.	Lagerhus	401 992 000	1
8.	Spårkullager (Axiallager)	209 370 000	1
9.	Smörjnippel	208 397 000	1
10.	Mellanplåt	401 993 000	1
11.	Mutter	406 382 000	4
12.	Övre axeltapp, splines + hylsa	402 390 000	1
13.	Axel komplett m axeltappar 7m Axel komplett m axeltappar 9m	778 507 000 778 512 000	1 (1)
18.	Dekal "Varning för roterande axel"	219 530 000	1
30.	Dekal "STAR alu"	219 570 000	1
31.	Dekal "smörjning"	203 862 000	1

1:1

Propelleromrörare

Bakre del/drivning/propeller

rev. 011118



Pos	Benämning	Art.nummer	Antal (9 m inom parentes)
14.	Trälager kompl. se 15, 16 och 17	778 510 000	2 (3)
15.	Skruv	208 045 000	6 (9)
16.	Bricka	208 303 000	8 (12)
17.	Smörjnippel	208 393 000	4 (5)
19.	Nedre trälager vid propeller (Bricka och smörjnippeln se pos. 16,17)	203 830 000	1
21.	Nedre axeltapp, kil	401 961 000	1
22.	4" klammer	402 362 000	2
23.	Ring på propeller	401 986 000	1
24.	Stödfot fr.o.m. -98	778 518 000	1
26.	Propeller 4-blads fr.o.m -98	778 520 000	1
27.	Kil		
28.	Ändbricka	406 381 000	1
29.	Skruv		
32.	Kraftöverför.axel vidvinkel	209 281 000	1
33.	Hydraulcylinder	249 026 000	1
	P-sats	208 569 000	1
34.	Hydraulslang	Ange längd	1