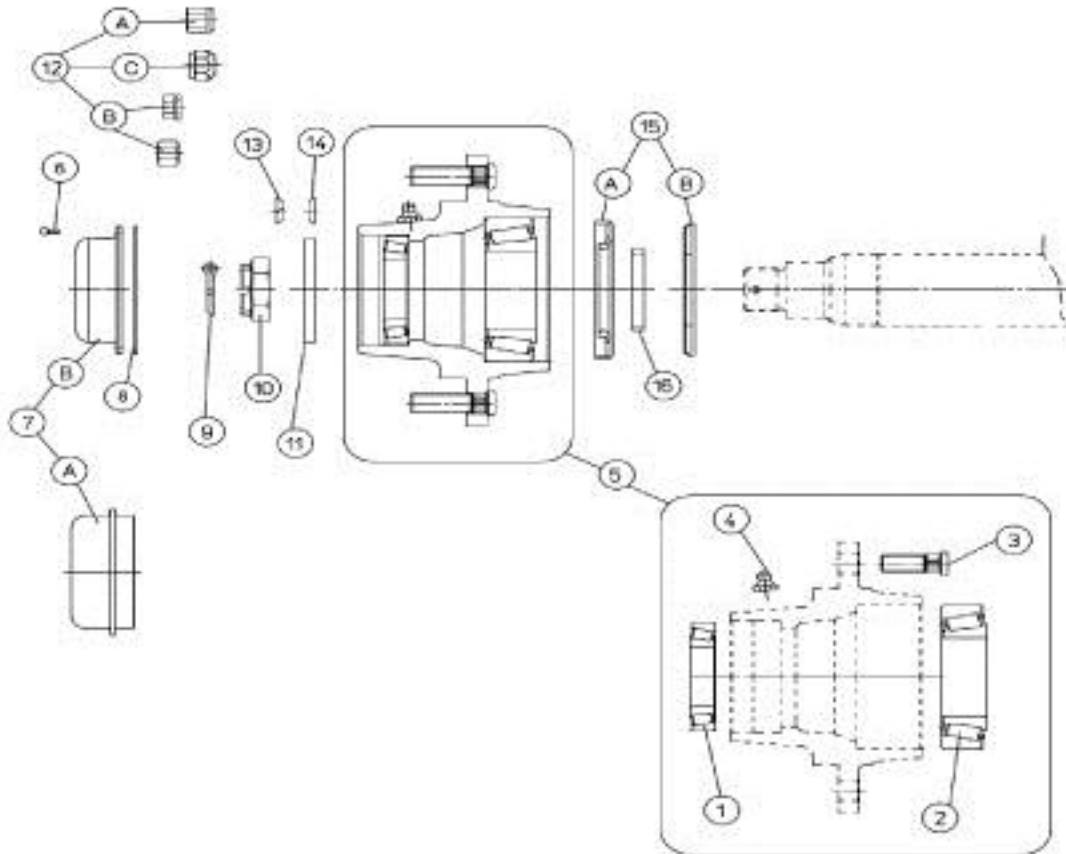


Reservdelslista GKN-axeltapp

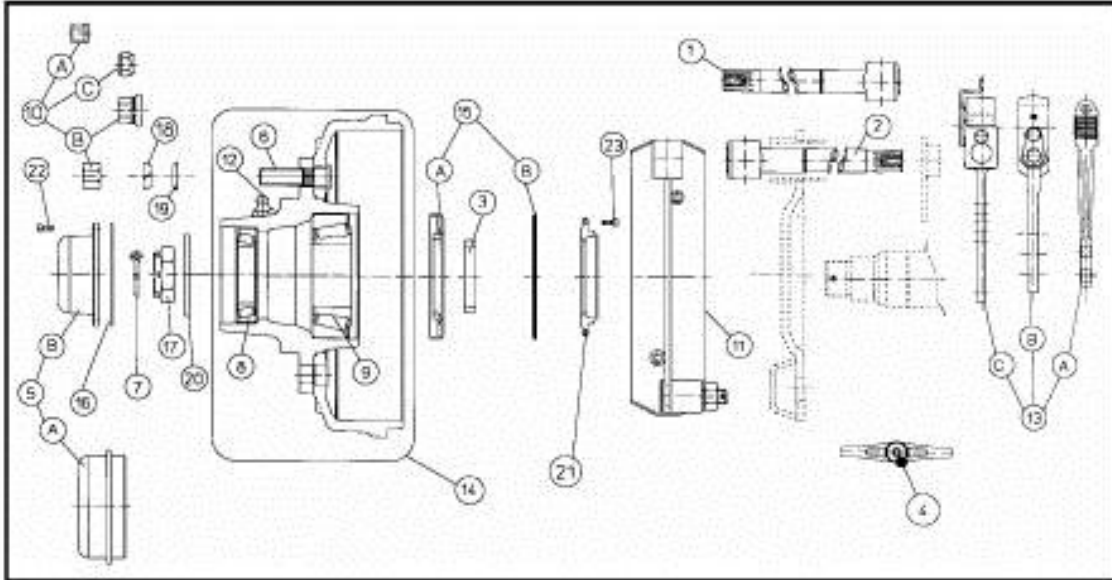
Typ	Artikel nr Rana	Benämning
A-tapp 100x100	219 049 000	100x100, Fälganlägg 550 mm. Obromsad och omålad



Position	Artikel nr Rana	Benämning
1	239 805 000	Lager
2	239 806 000	Lager
3	209 866 000	Pinnbult
5	239 871 000	Nav inkl pinnbult, lager, cortecotätning
6	239 816 000	Skruv M6-10 till navkapsel, 6 st
7	239 802 000	Navkapsel D.148
8	239 812 000	Tätning till navkapsel
9	239 804 000	Saxpinne
10	239 813 000	Kronmutter
11	239 815 000	Planbricka
12	209 865 000	Fälgmutter Rak
12	408 738 000	Fälgmutter, kupol
13	229 806 000	Sfärisk fjäderbricka
15	239 805 000	Tätning
16	239 805 000	Tätningsring

Reservdelistsa GKN-axeltapp

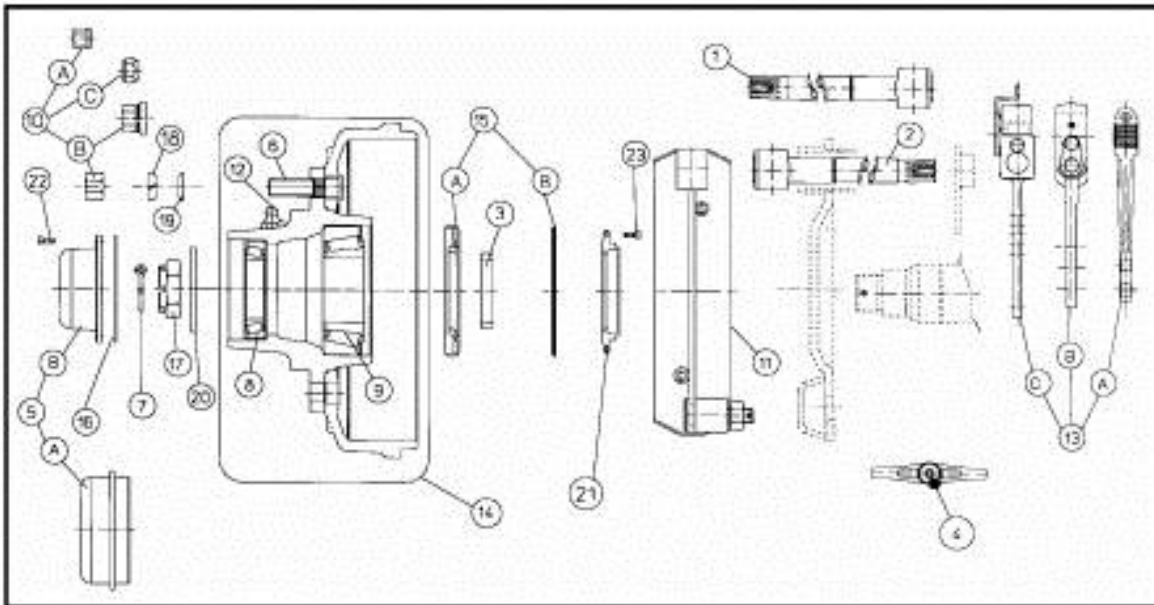
Typ	Artikel nr Rana	Benämning
A-tapp 100x100	219 030 000	100x100, fälganlägg 550 mm, höger . Broms 400x120 självjusterande arm, inkl bromscylindrar, omålad



Position	Artikel nr Rana	Benämning
1	239 800 000	Nockaxel
3	239 801 000	Tätningsring
5	239 802 000	Navkapsel D.148
6	239 836 000	Pinnbult
7	239 804 000	Saxpinne
8	239 805 000	Lager
9	239 806 000	Lager
10	209 865 000	Fälgmutter, rak
10	408 738 000	Fälgmutter, kupol
11	239 807 000	Bromsbacksats 400x120 inkl fjädrar och ankarbult
13	239 808 000	Självjusterande bromsarm, höger
14	239 810 000	Nav inkl bromstrumma, pinnbult, lager
15	239 811 000	Tätning
16	239 812 000	Tätning till navkapsel
17	239 813 000	Kronmutter
18	239 806 000	Sfärisk fjäderbricka
20	239 815 000	Planbricka
22	239 816 000	Skruv till navkapsel, 6 st
	239 817 000	Bromscylinder
	239 880 000	Packningssats bromscylinder

Reservdelslista GKN-axeltapp

Typ	Artikel nr Rana	Benämning
A-tapp 100x100	219051000	100x100, fälganlägg 550 mm, vänster . Broms 400x120 självjusterande arm, inkl bromscylinrar, omålad



Position	Artikel nr Rana	Benämning
1	239 800 000	Nockaxel
3	239 801 000	Tätning
5	239 802 000	Navkapsel D.148
6	219 836 000	Pinnbult
7	239 804 000	Saxpinne
8	239 805 000	Lager
9	239 806 000	Lager
10	209 865 000	Fälgmutter, rak
10	408 738 000	Fälgmutter, kupol
11	239 807 000	Bromsbacksats 400x120 inkl fjädrar och ankarbult
13	239 809 000	Självjusterande bromsarm, vänster
14	239 810 000	Nav inkl bromstrumma, pinnbult, lager
15	239 811 000	Tätning
16	239 812 000	Tätning till navkapsel
17	239 813 000	Kronmutter
18	229 806 000	Sfärisk fjäderbricka
20	239 815 000	Planbricka
22	239 816 000	Skruv till navkapsel, 6 st
	239 817 000	Bromscylinder
	239 880 000	Packningssats bromscylinder