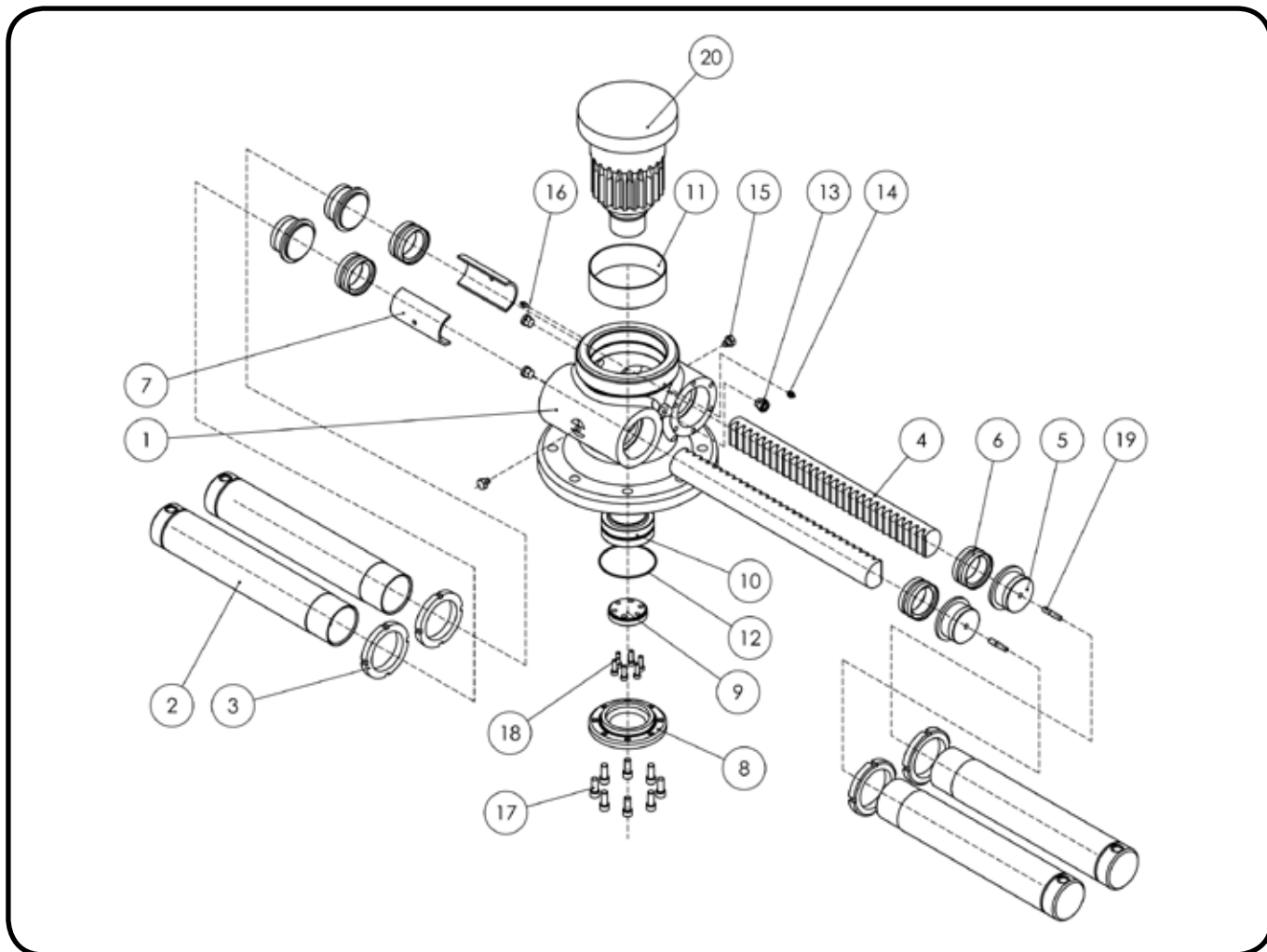


Dokument nr: 139 Vridhus till kran

(införs i produktionen fr.o.m mars 2012, tillv.nr 01356- finns dock även äldre vridhus på vissa vagnar, se besiktningsdokument).

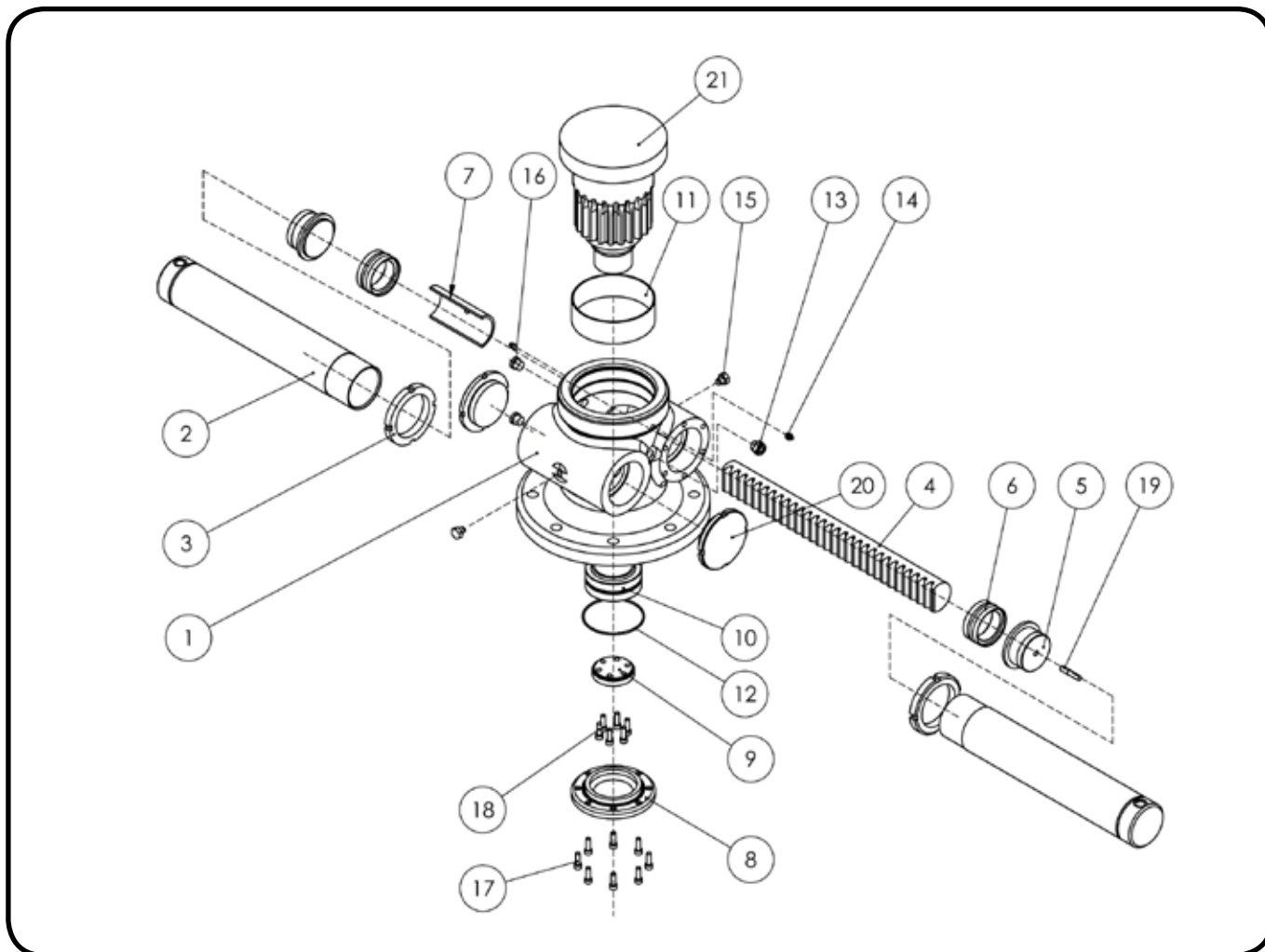


FTG VRM 38-6-4x80 180° Vridmotor Mekanik. Komplet vridmotor art.nr: 249 568 000

Pos.	Detaljnummer	Benämning	Antal.	Anmärkning
1	249 569 000	Vridmotorhus	1	
2	249 570 000	Cylinderrör 180°	4	D=90/80
3	249 572 000	Låsmutter	4	KM 18
4	249 573 000	Kuggstång 180°	2	
5	249 575 000	Kolv	4	D=80
6	249 544 000	Tätning	4	80/60x22
7	249 577 000	Lagerhalva	2	
8	249 578 000	Bottenlock	1	
9	249 579 000	Axellåsning	1	
10	249 580 000	Ledlänklager	1	GE 70 ES
11	249 581 000	WB 802	1	150x50, WB 802
12	249 582 000	O-ring	1	109,50x3,00
13	249 583 000	Oljeöga	1	3/8"
14	249 584 000	Smörjnippel	2	M8
15	249 585 000	Smörjskruv	2	
16	249 586 000	Plugg	2	3/8"
17	249 587 000	Insex skruv	8	M10, L=25
18	249 588 000	Insex skruv	8	M8, L=35
19	249 589 000	Plunge	4	
20	249 591 000	Kuggaxel	1	

Dokument nr: 139 Vridhus till kran

(införs i produktionen fr.o.m mars 2012, tillv.nr 01356- finns dock även äldre vridhus på vissa vagnar, se besiktningssdokument).

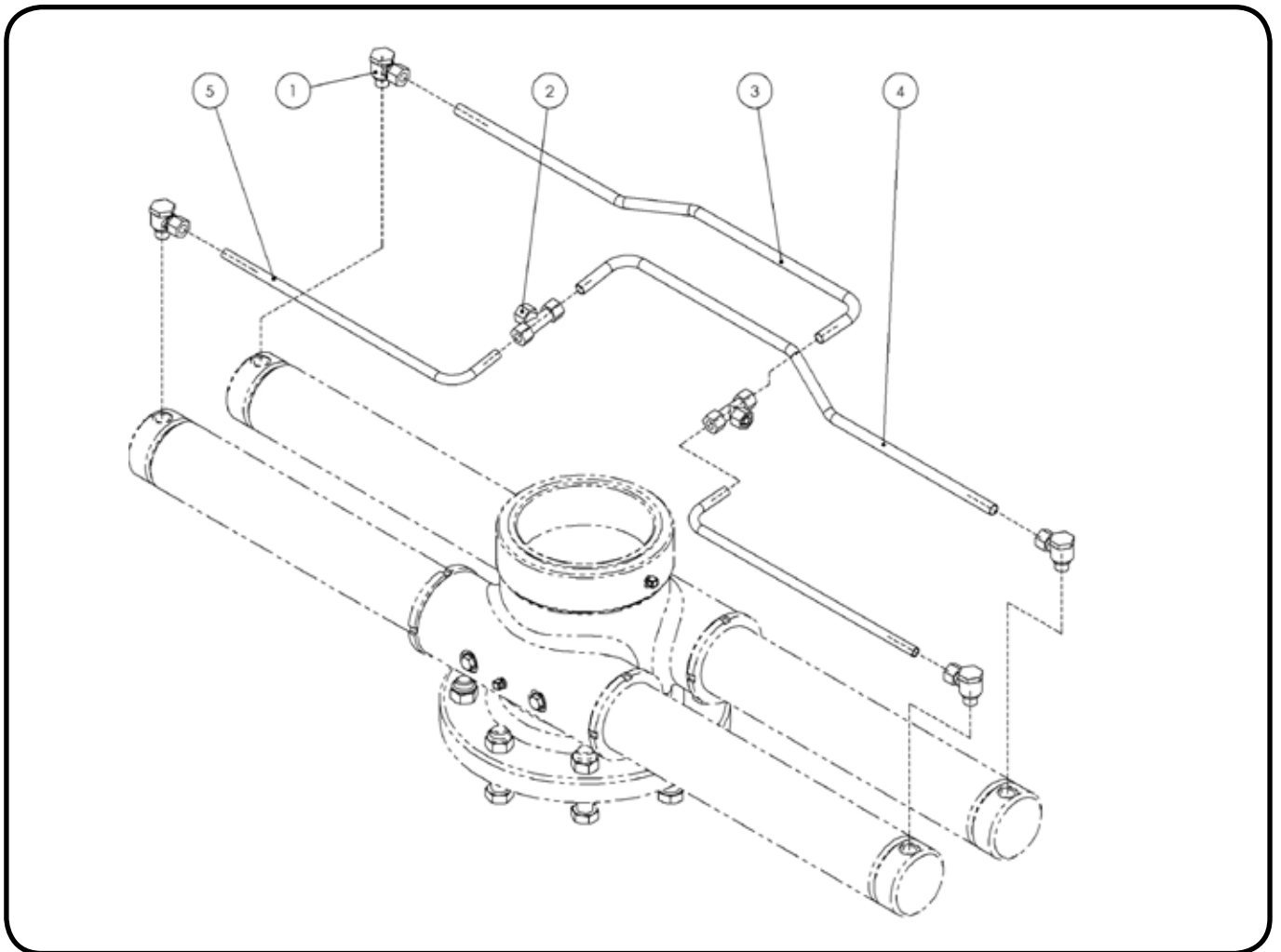


FTG VRM 38-6-2x80 220° Vridmotor Mekanik. Komplet vridmotor art.nr: 249 567 000

Pos.	Detaljnummer	Benämning	Antal.	Anmärkning
1	249 569 000	Vridmotorhus	1	
2	249 571 000	Cylinderrör 220°	2	D=90/80
3	249 572 000	Låsmutter	2	KM 18
4	249 574 000	Kuggstång 220°	1	
5	249 575 000	Kolv	2	D=80
6	249 544 000	Tätning	2	80/60x22
7	249 577 000	Lagerhalva	1	
8	249 578 000	Bottenlock	1	
9	249 579 000	Axellåsning	1	
10	249 580 000	Ledlänklager	1	GE 70 ES
11	249 581 000	WB 802	1	150x50, WB 802
12	249 582 000	O-ring	1	109,50x3,00
13	249 583 000	Oljeöga	1	3/8"
14	249 584 000	Smörjnippel	2	M8
15	249 585 000	Smörjskruv	2	
16	249 586 000	Plugg	2	3/8"
17	249 587 000	Insex skruv	8	M10, L=25
18	249 588 000	Insex skruv	8	M8, L=35
19	249 589 000	Plunge	4	
20	249 590 000	Lock	2	
21	249 591 000	Kuggaxel	1	

Dokument nr: 139 Vridhus till kran

(införs i produktionen fr.o.m mars 2012, tillv.nr 01356- finns dock även äldre vridhus på vissa vagnar, se besiktningssdokument).



FTG Vridmotor hydraulrör mm

Pos.	Detaljnummer	Benämning	Antal.	Anmärkning
Vrm	38-6-4x80 180°			
1	249 592 000	Banjokoppling	4	
2	249 593 000	T-koppling	2	
3	249 594 000	Rör	1	
4	249 595 000	Rör	1	
5	249 596 000	Rör	2	
Vrm	38-6-2x80 220°			
1.	249 597 000	Banjoadapter	2	3/8"