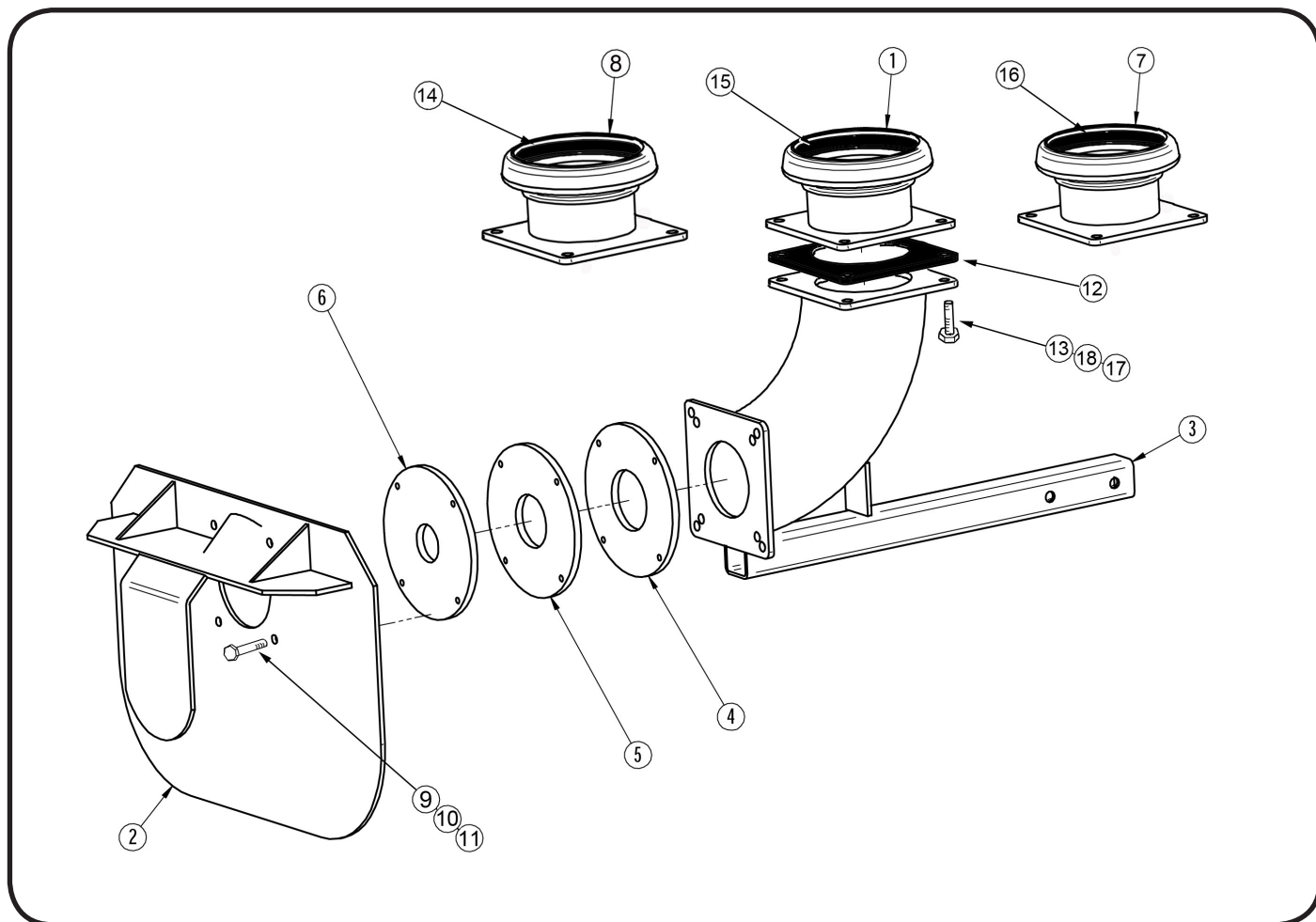


Dokument 022. Tysk spridarplåt till tankvagn och ramp.



1	5" hon-del 50 mm stos MZ-fläns	773 120 000	1
2	Spridarplåt tysk modell	760 962 000	1
3	Spridarplåthållare 5"	560 738 000	1
4	Spridargummi 80 mm	219 139 000	1
5	Spridargummi 70 mm	219 138 000	1
6	Spridargummi 50 mm	219 137 000	1
7	4" hon-del 50 mm stos MZ-fläns	773 119 000	1
8	6" hon-del 50 mm stos MZ-fläns	773 121 000	1
9	Skruv	208 046 000	4
10	Bricka	208 303 000	4
11	Mutter	208 203 000	4
12	Flänspackning MZ	203 712 000	1
13	Skruv	208 063 000	4
14	Gummiring 6"	208 999 000	1
15	Gummiring 5"	208 994 000	1
16	Gummiring 4"	208 989 000	1
17	Mutter	208 204 000	4
18	Bricka	208 304 000	4
-	Till bild/ritning	765 933 000	0

Rev. 170322