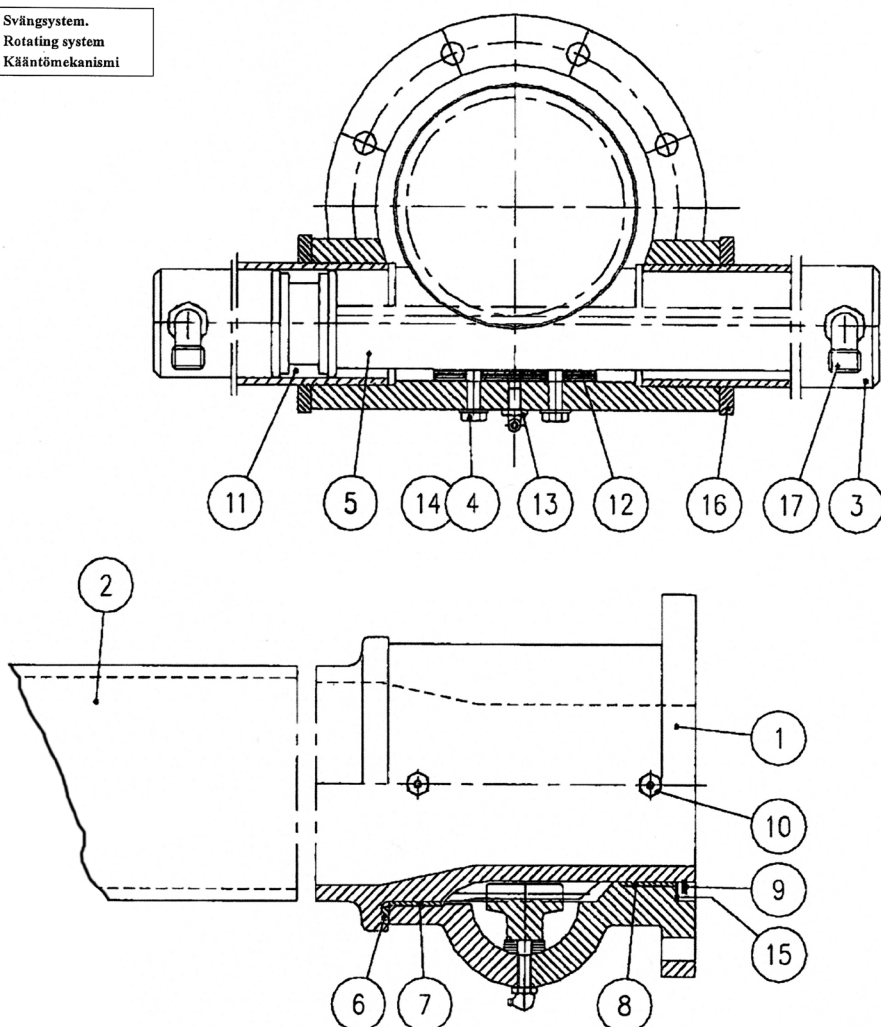




Svängsystem.
Rotating system
Kääntömekanismi



R650401

Hyd. fjädring.

Pos.	Art.nr	Benämning	St.	Pos.	Art.nr	Benämning	St.
1	249 505 000	Lagerhus	1	15	249 518 000	Bricka	1
2	249 506 000	Stomme	1	16	249 519 000	Axelmutter	2
3	249 507 000	Svängcylinder	2	17	000	Adapter	2
4	208 045 000	Skruv	2	18	000	Axel	1
5	249 509 000	Kuggstång	1	19	000	Typskylt	1
6	249 510 000	Lager	1	20	000	Saxpinne	1
7	249 511 000	Lagerband	1				
8	249 512 000	Lagerband	1				
9	249 513 000	Spårring	1				
10	249 514 000	Smörjnippel	4				
11	249 515 000	Kolv tätning	2				
12	249 520 000	Glidklack	1				
13	249 514 000	Smörjnippel	1				
14	208 310 000	Bricka	2				