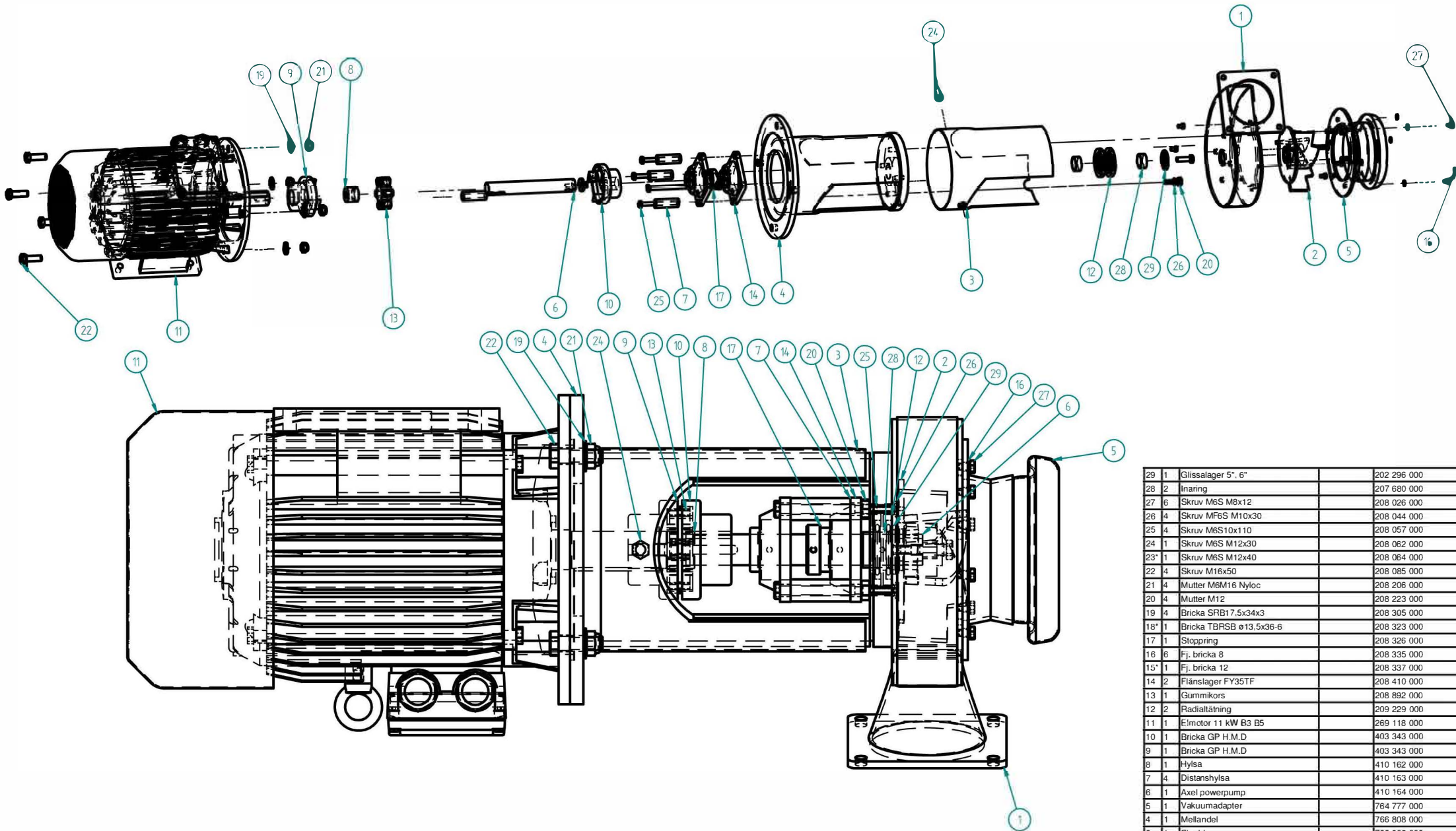
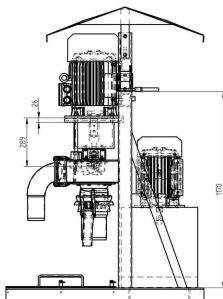
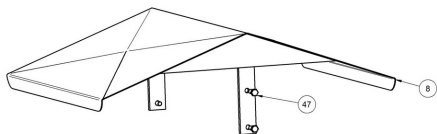


Dok 019 Powerpump



29	1	Glissalager 5" 6"		202 296 000	
28	2	Inaring		207 680 000	
27	6	Skruv M6S M8x12		208 026 000	
26	4	Skruv MF6S M10x30		208 044 000	
25	4	Skruv M6S10x110		208 057 000	
24	1	Skruv M6S M12x30		208 062 000	
23	1	Skruv M6S M12x40		208 064 000	
22	4	Skruv M16x50		208 085 000	
21	4	Mutter M6M16 Nyloc		208 206 000	
20	4	Mutter M12		208 223 000	
19	4	Bricka SRB1 7.5x34x3		208 305 000	
18	1	Bricka TBR5B ø13.5x36-6		208 323 000	
17	1	Stoppring		208 326 000	
16	6	Fj. bricka 8		208 335 000	
15	1	Fj. bricka 12		208 337 000	
14	2	Flänslager FY35TF		208 410 000	
13	1	Gummikors		208 892 000	
12	2	Radialtätning		209 229 000	
11	1	Elmotor 11 kW B3 B5		269 118 000	
10	1	Bricka GP H.M.D		403 343 000	
9	1	Bricka GP H.M.D		403 343 000	
8	1	Hylsa		410 162 000	
7	4	Distanshylsa		410 163 000	
6	1	Axel powerpump		410 164 000	
5	1	Vakuuadapter		764 777 000	
4	1	Mellandel		766 808 000	
3	1	Skydd		766 809 000	
2	1	Rotor 5"		771 518 000	
1	1	Pumphus GP 11 kW 5"		771 514 000	
Delnr	Ant	Beskrivning		Material	A.n.m.
Proj	Rev	Skap	Godk	Skap	11
RANAVERKEN AB				Tryckstegrare	
				2014-10-20	
				766 810 000	

Doc.019

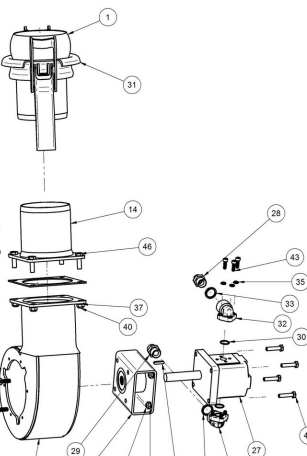
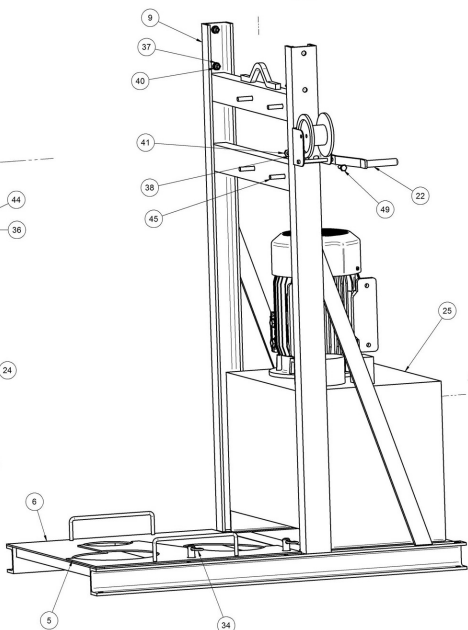
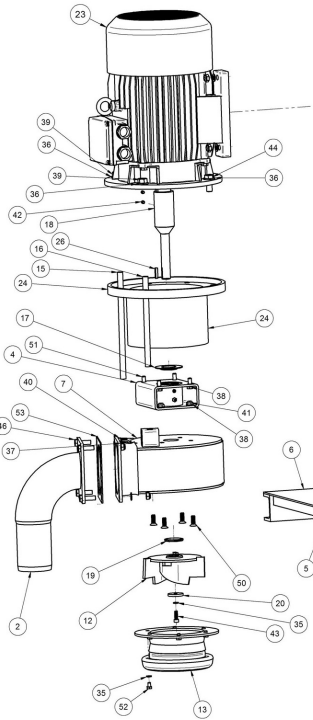


Bränsling		Slanglängder			
l	Ø	S	Tr	R	Σ
Bränsling l	Ø	S	Tr	R	Σ
2,5	2000	3340	2500	3340	3340
2,5	2500	3340	3000	3340	
5,0	3000	3340	3500	3340	
3,5	3500	3340	4000	3340	
5,0	4000	3340	4400	3340	

Omvärningsfunktion 360° art. nr: 772 576 000

53	2	MZ packning 4-6"		203 712 000
52	12	Skruv		208 026 000
51	4	Skruv		208 043 000
50	8	Skruv		208 044 000
49	2	Skruv		208 045 000
48	4	Skruv		208 047 000
47	4	Skruv		208 060 000
46	8	Skruv		208 064 000
45	4	Skruv		208 066 000
44	2	Skruv		208 083 000
43	8	Skruv		208 156 000
42	2	Skruv		208 183 000
41	14	Mutter		208 203 000
40	16	Mutter		208 204 000
39	4	Mutter		208 225 000
38	18	Bricks BRB		208 303 000
37	18	Bricks SRB		208 304 000
36	6	Bricks SRB		208 305 000
35	20	Fj. bricka 8		208 335 000
34	2	R-nål		208 375 000
33	2	Gummiståbricka 3/4"		208 606 000
32	2	Utlöppshylsa 90° 3/4"		208 758 000
31	1	6" Lås		208 997 000
30	2	O-ring		209 202 000
29	1	Adapter 3/4"-3/4" Ru-Ru		218 825 000
28	1	Adapter 1/2"-3/4" Ru-Ru		218 826 000
27	1	Hydraulmotor 26 cc 5" byband.		219 736 000
26	2	2" 180mm		219 180 000
25	1	Hydraul aggregat		269 116 000
24	1	Mellanstycke		269 117 000
23	1	Elmotor 11 kW B3 B5		269 118 000
22	1	Winch		279 309 000
21	1	Bottnbricka		402 035 000
20	2	Bricks GP H.M.D		403 343 000
19	1	Glissalager 5", 6"		405 996 000
18	1	Axeladapter		408 200 000
17	1	Centreringsring Powerpump		408 462 000
16	1	Gångstäng kort		409 095 000
15	1	Gångstäng lång		409 094 000
14	1	Slangstos 6" - MZ fläns		764 584 000
13	1	Vakuumadapter		764 777 000
12	1	Rotor GP 5" e210		770 711 000
11	1	Stötdiager lastningspump		772 562 000
10	1	Pumphus 5"		772 563 000
9	1	Stativ power pump		772 577 000
8	1	Tak		772 578 000
7	1	Pumphus 5" Powerpump		772 580 000
6	1	Undre skyddspåll m. lårfäste		772 582 000
5	1	Övre skyddspåll m. handtag		772 583 000
4	1	Stötdiager Powerpump		772 580 000
3	1	Rotor 5" Powerpump		772 591 000
2	1	Topplöj 4" för slang		773 001 000
1	1	6" Handel med slangstos		773 088 000

Delnr	Ant	Benämning	Mått	A-nr
				15



1	Pumphus	0509%	AA	2	Pumphus, rotor	06187	AA	3	Pumphus, rotor, winch	10102	AA
12	Ändring skivbiter med 10	Speci	1,6	13	Ändring skivbiter med 10	Speci	1,6	14	Ändring skivbiter med 10	Speci	1,6

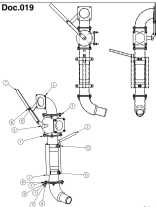
Redigerad

RAVAERKEN AB

Powerpump

200-05-20
772 575 000

Doc.019



11	1	RO pulley 60°	20 70 000
10	2	Shaft	20 04 000
15	2	Shaft	20 04 000
14	6	Shaft	20 04 000
13	2	Shaft	20 04 000
12	2	Hub	20 20 000
11	20	Hub	20 20 000
10	20	Shaft 20	20 04 000
9	1	1" N2 60	20 18 000
8	1	Cap 10" 100mm 1" 6"	20 11 000
7	1	Flange 100mm 100mm	20 04 000
6	1	1" 100 N2 60mm	70 00 000
5	1	Sealing pad	70 00 000
4	2	Flange 100	70 00 000
3	1	Sealing pad	70 00 000
2	1	End cap 100	70 00 000
1	1	Sealing pad	70 00 000

Design

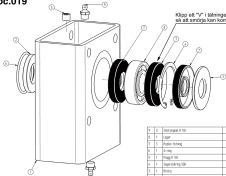
Rev.	Descr.	Author	Check	Appr.	Material	Scale	Unit	Sheet
1	Rev. 01

RACCOMANDIAMO

Sealing function
Powerpump

70 00 000 1

Doc.019



Klipp ett "V" i tätningen så att smörje kan komma inifrån.

1	2	Smörjring 110	228 182 901
2	1	Lager	229 424 901
3	5	Stötbladet	229 154 901
4	1	Skivring	229 184 901
5	1	Plugg 110	228 675 100
6	1	Spårskivring	224 123 100
7	1	Bräda	425 291000
8	1	Bräda	425 182 901
9	1	Skivring	229 182 901

Red.

Detta dokument är ett tekniskt dokument och är avsett för användning inom den tekniska utvecklingen. För ytterligare information, vänligen kontakta oss på telefon 08-732 590 000 eller på e-post bakverken@bakverken.se.