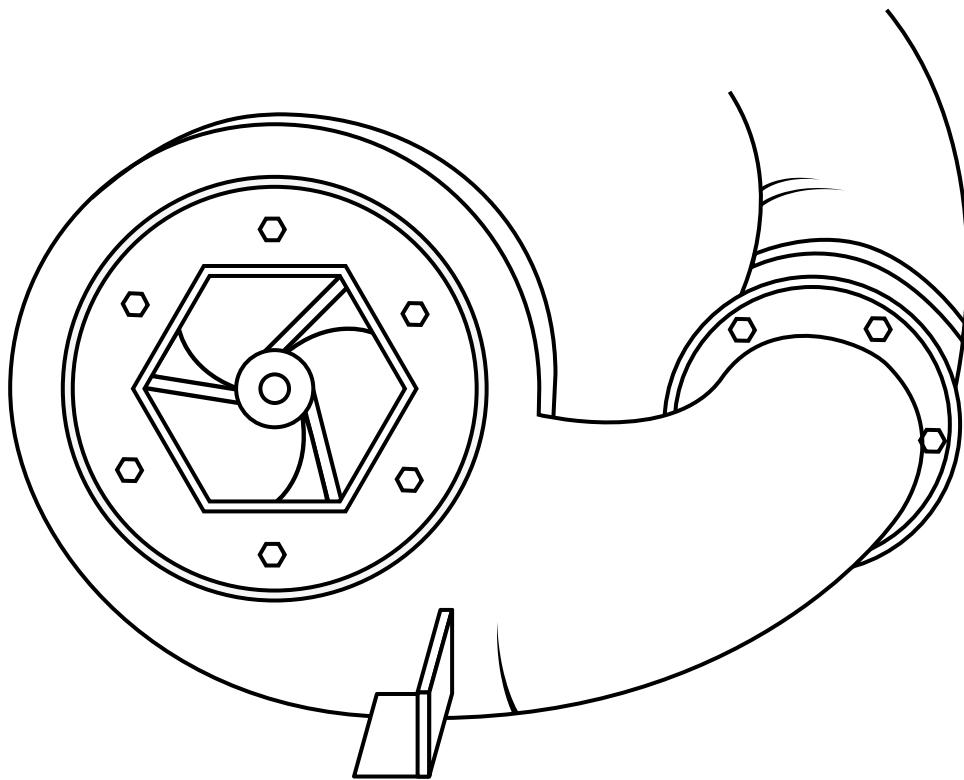
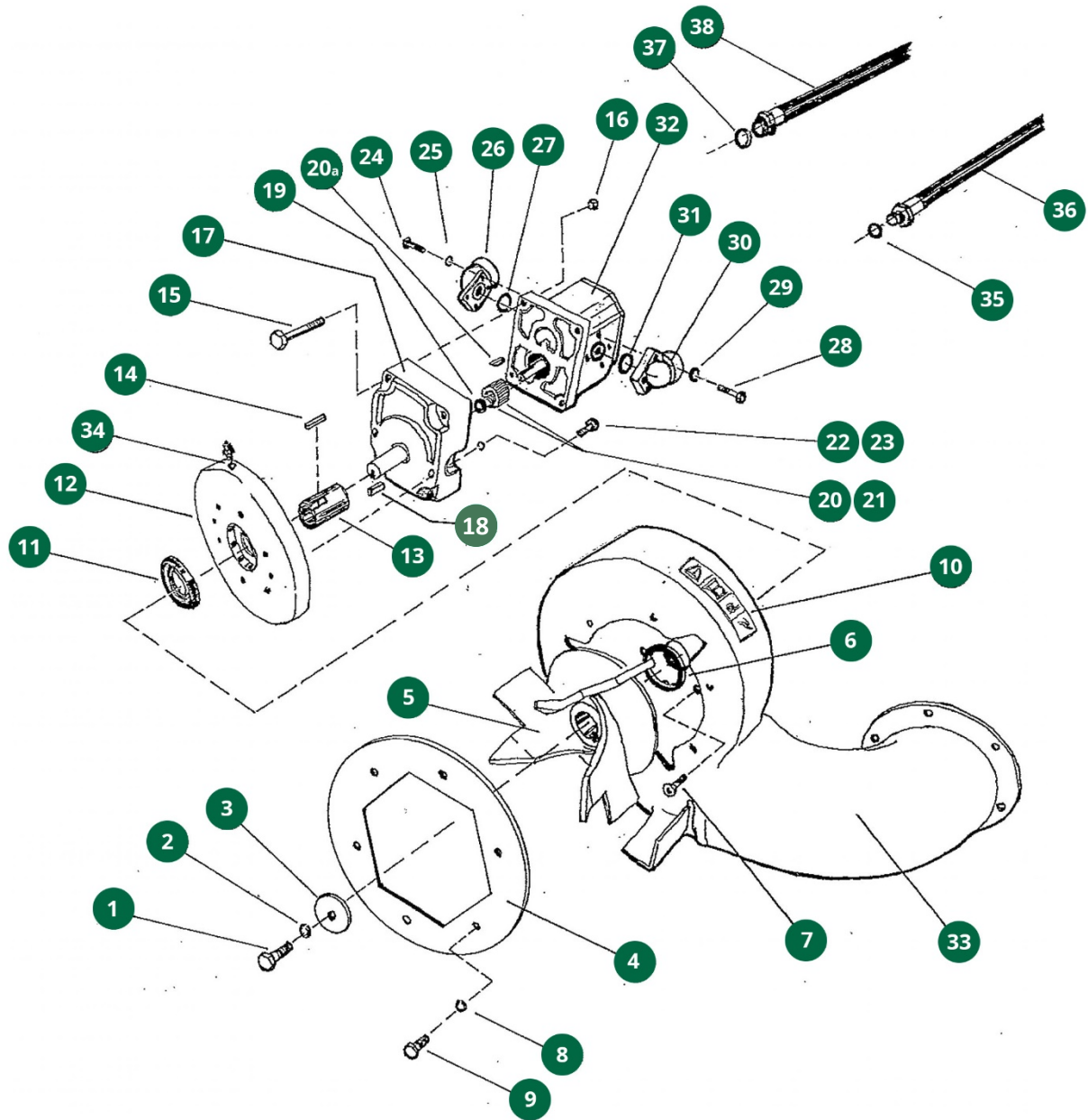


Hydraulmotor drivet pumphus 5" och 6"

Reservdelsförteckning gällande pumphus fram till 1999





Pos	Benämning	Art. Nummer	Antal
1	Skruv	208 029	1
2	Fjäderbricka	208 335	1
3	Bricka GP H.M.D	403 343	1
4	Bottenbricka	402 035	1
5	Rotor 5"	770 501	1
	Rotor 6"	770 541	1
6	Glissalager	202 296	1
7	Skruv	208 048	6
8	Fjäderbricka se pos. 2	208 335	6
9	Skruv	208 026	6
10	Varningsdekal	219 573	1
11	Radialtätning	209 163	1
12	Montageskiva	403 302	1
13	Distanshylsa	403 342	1
14	Kil	209 209	1
15	Skruv	208 053	4
16	Mutter	208 203	4
17	Stödlager SU/3C	208 757	1
	P-sats till stödlager	208 767	1
	Lager till stödlager	218 416	1
	Stödlagerbricka	208 768	1
18	Kil	218 718	1
19	Mutter	208 224	1
20	Splineshylsa SU/3	208 759	1
20a	Woodroff kil till dito 18,2x7,6 (halvmånekil)	218 719	1
21	Låsbricka	218 720	1
22	Skruv	208 051	2
23	Fjäderbricka	208 336	2
24	Skruv	208 156	4
	Skruv	208 043	4
25	Fjäderbricka	208 335	4
	Fjäderbricka	208 336	4
26	Utloppshylsa 90°, se förteckning		
27	O-ring till B40	209 202	1
	O-ring till B51	209 204	1
28	Skruv	208 156	4
29	Fjäderbricka	208 335	4
30	Inloppshylsa 90°, se förteckning		
31	O-ring till B40	209 202	1
32	Hydraulmotor, se förteckning		
	Packningsatts, se förteckning		
33	Pumphus 5"	770 502	1
	Pumphus 6"	770 537	1
34	Smörjnippel R 1/8	208 392	1
35	Tredoring 3/4"	208 608	1
36	Hydraulslang tryckslang 1/2"	per meter	
37	Tredoring 1/2"	208 610	1
38	Hydraulslang returslang	per meter	
	Kan vara 3/4" eller 1/2"		

32	Hydraulmotor	Artikelnummer	År
A	HC-P326 5"	208 755	91-96
	HC-P337 6"	208 754	91-96
B	HC-3M29 5"	218 714	-97
	HC-3M36 6"	218 715	-97
C	Comersel hydraulics 25 cc 5"	218 710	98-
	Comersel hydraulics 38 cc 6"	218 711	98
	Packningssats		
A	P-sats HC-P326-337	208 756	91-96
B	P-sats HC-3M29-36	218 716	-97
C	P-sats Comersel hyd. 25-38 cc	218 712	98
	Tätning utgående axel		
A	HC-P326-337	209 157	91-96
B	HC-3M29-36	218 717	-97
C	Comersel hyd 25-38 cc	218 713	98
26	Utloppshylsa 90°		
A	HC-P326	208 758 B40	91-96
	HC-P337	208 753 B51	91-96
B	HC-3M29	208 753 B51	-97
	HC-3M36	208 753 B51	-97
C	Comersel hyd. 25 cc	208 758 B40	98-
	Comersel hyd. 38 cc	208 758 B40	98
30	Inloppshylsa 90°		
A	HC-P326-337	208 758 B40	91-96
B	HC-3M29-36	208 758 B40	-97
C	Comersel hyd. 25-38 cc	208 758 B40	98