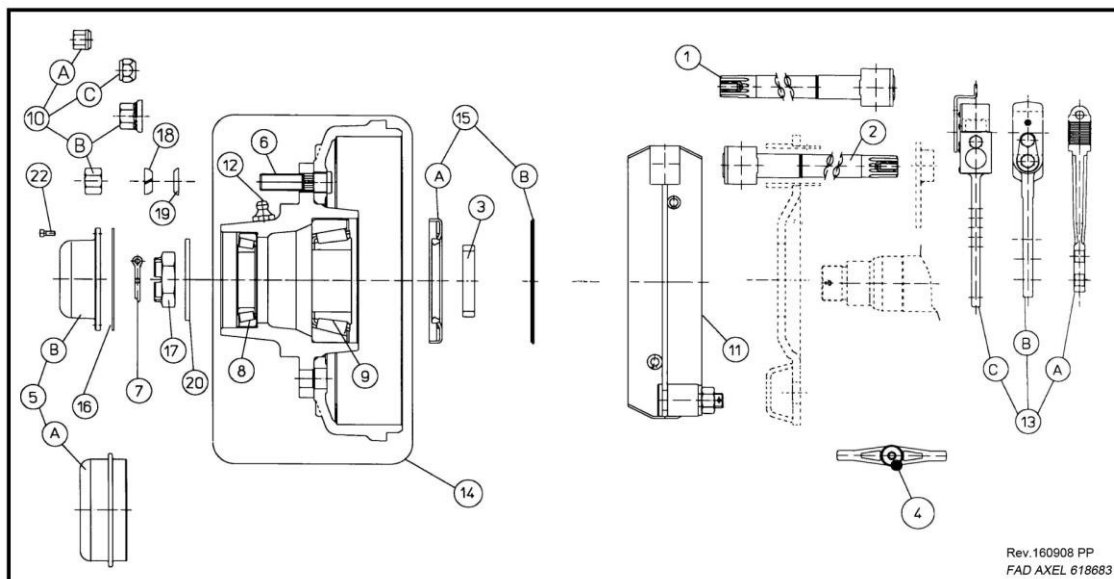


Reservdelstlista FAD-hjulaxlar

Gällande from. 20221001 -

Typ	Artikel nr Rana	Benämning
Stel 130	239 864 000	130x130, SPV 2100 mm, 33213/32218, 10/280/335 M22x1,5 Broms 400x120, självjust inkl bromscylindrar

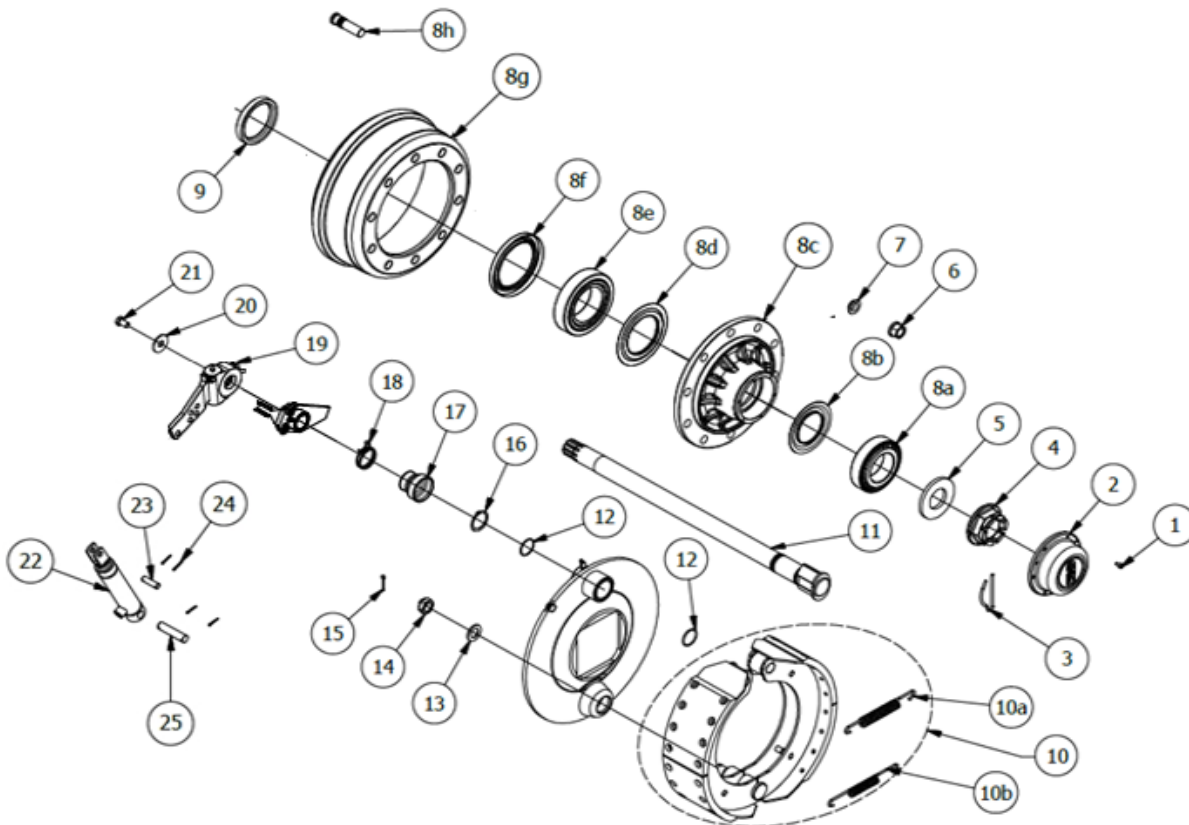


Position	Artikel nr Rana	Benämning
1	239 800 000	Nockaxel
	239 895 000	Gummiskydd vid nockaxel 40 mm
	239 896 000	Fjädrar vid gummiskydd för nockaxel 40 mm
	239 897 000	Plugg till inspektionshål i sköld, 2 st
3	239 801 000	Tätningring
5	239 802 000	Navkapsel D.148
6	219 836 000	Pinnbult M22x1,5-79
7	239 804 000	Saxpinne 6,3x55
8	239 805 000	Lager 33213
9	239 813 000	Lager 32218
10	209 856 000	Fälgmutter M22x1,5 Rak
11	239 807 000	Bromsbacksats 400x120 inkl fjädrar och ankarbult
	239 898 000	Övre retur fjäder broms
	239 899 000	Undre retur fjäder broms
	249 800 000	Ankarbult broms
13	239 808 000	Självjusterande bromsarm, höger
13	239 809 000	Självjusterande bromsarm, vänster
14	239 810 000	Nav inkl bromstrumma, pinnbult, lager

15	229 814 000	Tätning 160x120x15
16	249 801 000	Tätning till navkapsel (ny sedan 2011, tid. 619278)
17	239 813 000	Kronmutter M45x2
18	229 806 000	Sfärisk fjäderbricka 22,5 mm
20	239 815 000	Planbricka-slitbricka
22	239 816 000	Skruv M6-10 till navkapsel
	239 817 000	Bromscylinder

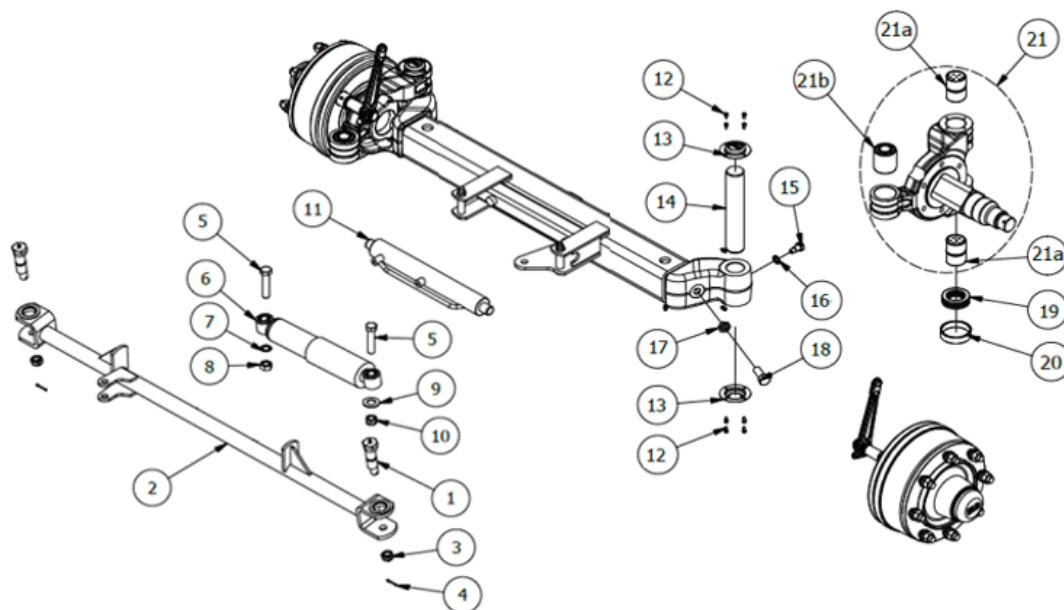
Reservdelstlista FAD-hjulaxlar

Typ	Art nr Rana	Benämning
Styrbar 130	239 894 000	130x130, SPV 2100 mm, 33213/32218, 10/280/335 M22x1,5 Broms 400x120, självjusterande arm inkl bromscylindrar samt grundmålning



Position	Art nr Rana	Benämning
1	239 816 000	Skruv M6-10 8.8 till navkapsel, 2x6 st
2	239 802 000	Navkapsel D.148, 2x1 st
	249 801 000	Tätning till navkapsel, 2x1 st
3	239 804 000	Saxpinne 6,3x55, 2x1 st
4	239 813 000	Kronmutter M45x2, 2x1 st
5	239 815 000	Planbricka, slitbricka D.45x85x7, 2x1 st
6	209 865 000	Fälgmutter M22x1,5 Rak, 2x10 st
7	229 806 000	Sfärisk fjäderbricka 22,5x34x8 mm, 2x10 st
8	249 857 000	Nav inkl trumma, bult, lager och lagertätningar, 2x1 st
8a	239 805 000	Ytterlager 33213, 2x1 st
8b	249 858 000	Lagertätning vid ytterlager, 2x1 st

8d	249 859 000	Lagertätning vid innerlager, 2x1 st
8e	229 813 000	Innerlager 32218, 2x1 st
8f	229 814 000	Tätning 160x120x15, 2x1 st
8g	239 872 000	Bromstrumma 400x120, 10-bult, 2x1 st
8h	239 821 000	Fälgbult M22x1,5-90 10.9, 2x10 st
9	239 801 000	Tätningring till tätning, 2x1 st
10	239 807 000	Bromsbacksats 400x120 inkl fjädrar och ankarbult, 2x1 st
10a	239 898 000	Övre retur fjäder broms, 2x1 st
10b	239 899 000	Undre retur fjäder broms, 2x1 st
	249 800 000	Ankarbult broms, 2x1 st
11	249 860 000	Nockaxel, 2x1 st
	249 803 000	Bussning tillnockaxel, typ 1, 2x1 st
	249 804 000	Bussning tillnockaxel, typ 2, 2x1 st
12	249 805 000	O-ring,nockaxel, 2x1 st
	239 897 000	Plugg till inspektionshål i sköld, 2x1 st
13	249 808 000	Bricka till sköld, ankarbult D.23x39x3, 2x1 st
14	249 809 000	Kronmutter M22x1,5 till ankarbult, 2x1 st
15	249 828 000	Saxpinne till kronm, ankarbult, 4,5x30, 2x1 st
16	249 810 000	Seeger-ring vid sköld vidnockaxel, 2x1 st
17	239 895 000	Gummiskydd vidnockaxel 40 mm, 2x1 st
18	239 896 000	Fjäder, gummiskydd-nockaxel 40 mm, 2x1 st
	249 812 000	Nockaxelstöd, höger sida, 1 st
	249 813 000	Nockaxelstöd, vänster sida, 1 st
	249 821 000	Bromssköld, 2x1 st
	249 822 000	Bult M16x1,5-30 8.8 till bromssköld, 2x6 st
	249 823 000	Bricka till sköldbult, 2x6 st
19	239 808 000	Självjusterande bromsarm, höger, 1 st
19	239 809 000	Självjusterande bromsarm, vänster, 1 st
20	249 814 000	Bricka till hävarm, 2x1 st
21	249 815 000	Skruv M12x20 TE 5739 UNI, till hävarm, 2x1 st
22	239 817 000	Bromscyliner, 2x1 st
23	249 887 000	Cylinder pivot, toppen, 2x1 st
	249 818 000	Bricka pivot, bromscyliner D.21x37x3, 2x2 st
24	249 817 000	Saxpinne 3,2x25, 2x4 st
25	249 811 000	Cylinder pivot, botten, 2x1 st



1	239 847 000	Excentrisk pivåbult till styrstaget, 2x1 st
2	239 859 000	Styrstag inkl. fästen, 1 st
3	249 809 000	Kronmutter M22x1,5 till styrstaget, 2x1 st
4	249 828 000	Saxpinne, styrstagets pivotbult, 4,5x30, 2x1 st
5	239 878 000	Bult M20 till dämpare, 2 st
6	239 883 000	Dämpare, 1 st
7	239 840 000	Bricka, 1 st
8	239 845 000	Mutter M20 till dämparebult, 1 st
	249 861 000	Bricka D.28x50x4 vid bult vid dämpare, 1 st
9	249 862 000	Bricka D.20,5x50x11, 1 st
10	239 882 000	Mutter M20 till dämparebult, 1 st
11	249 866 000	Styrcylinder, 1 st
	239 879 000	Bult M16-100 till styrcylinder, 2x1 st
	239 846 000	Mutter M16 till styrcylinderns bultar, 2x1 st
12	239 816 000	Skruv M6x10 till undre+övre ledkapsel, 2x4x2 st
13	209 887 000	Navkapsel D.88, 2x2 st
14	249 888 000	Ledtapp, pivot 2x1 st
15	249 889 000	Låsbult M16x33 i ledtapp, pivot 2x1 st
16	249 890 000	Bricka vid låsbult i ledtapp 2x1 st
17	249 891 000	Mutter M12 vid styrstoppskruv 2x1 st
18	249 892 000	Styrstoppskruv M12x50 2x1 st
19	209 883 000	Axiallager vid styrled 2x1 st
20	249 819 000	Stödhylsa vid axiallager vid styrled 2x1 st
21	249 893 000	Navtapp med styrled, 2x1 st
21a	249 894 000	Bussning i styrled, övre o undre 2x2 st
21b	239 849 000	Gummibussning i styrstagsled, 2x1 st