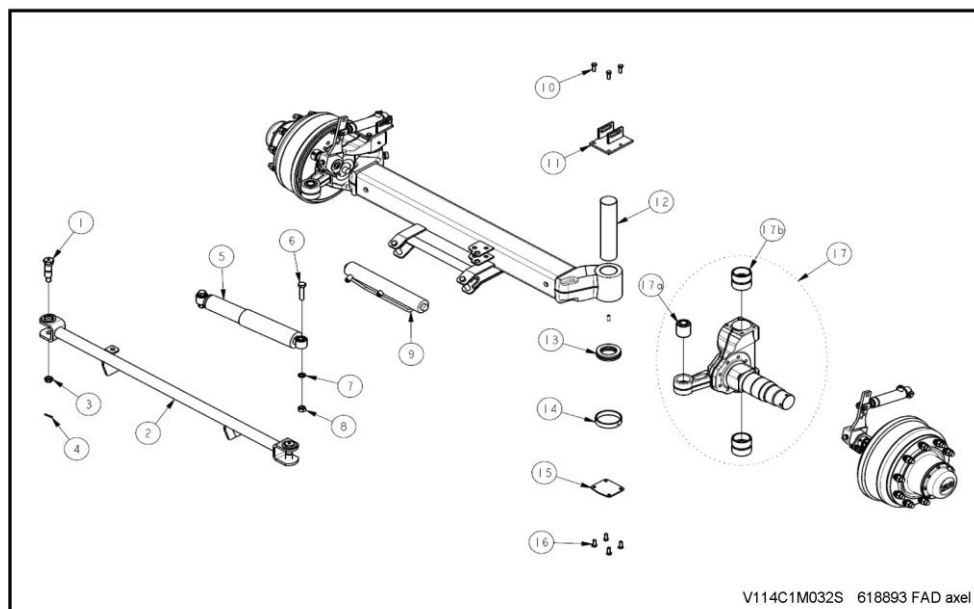


	249 800 000	Ankarbult broms
13	249 824 000	Komplett bromssköld, höger
13	249 825 000	Komplett bromssköld, vänster
	239 897 000	Plugg till inspektionshål i bromssköld
14	249 810 000	Seegersäkring vid nockaxel
15	249 826 000	Nockaxelstöd, höger
15	249 827 000	Nockaxelstöd, vänster
16	239 808 000	Självjusterande bromsarm, höger
16	239 809 000	Självjusterande bromsarm, vänster
17	249 814 000	Bricka till självjusterande hävarm
18	249 815 000	Skruv till självjusterande hävarm
19	249 817 000	Saxpinne 3,2x25
20	249 811 000	Pivotsprint vid bromscylinderbotten
21	249 818 000	Bricka vid pivotsprint, cyl.botten
22	239 817 000	Bromscylinder
23	249 816 000	Pivotsprint vid bromscylinder/hävarm

Styraxeln, styrlad.

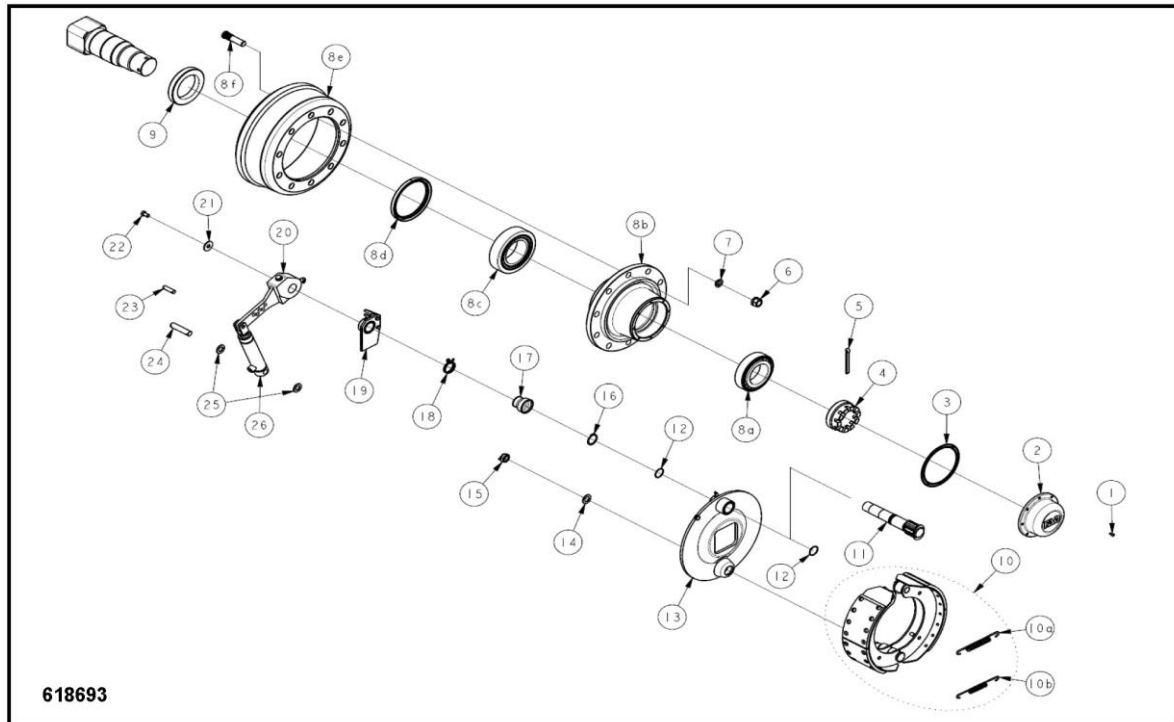


Position	Artikel nr Rana	Benämning
1	239 847 000	Pivotbult vid styrstaget
2	239 831 000	Styrstag inkl. fästen
3	239 808 000	Kronmutter M22x1,5 till pivotbult
4	249 828 000	Saxpinne vid kronmutter/pivot 4,5x30
5	239 850 000	Dämpare
6	239 842 000	Bult M20-80 till dämpare
7	239 840 000	Bricka vid dämpare
8	239 845 000	Mutter M20 till dämparens bultar
	239 832 000	Fästöra mellan dämpare och balk
9	239 851 000	Styrcylinder
	239 846 000	Mutter M16 till styrcylinderns bultar
	239 843 000	Bult M16 till styrcylinder
	239 833 000	Fäste mellan styrcylinder och balk
10	249 829 000	Skruv till bromscylinderfäste

11	249 830 000	Fäste för bromscylinder, höger
11	249 831 000	Fäste för bromscylinder, vänster
12	249 832 000	Styrledstapp, pivotaxel
13	249 833 000	Axiallager vid styrled
14	239 837 000	Ringskydd vid styrled
15	239 834 000	Kapselskydd för styrled
16	239 841 000	Skruv till styrledens kapselskydd
17	239 852 000	Komplett styrled inkl. navtapp och bussningar
17a	239 849 000	Bussning vid styrstagled
17b	239 848 000	Bussning vid styrled
	239 814 000	Axelkropp inkl styrled, tapp och styrstag. Beställningsvara!
	239 835 000	Stålring vid styrled
	249 845 000	Smörjnippel M8x1,25 vid styrled
	239 839 000	Ring 75x110x11 vid styrled
	239 844 000	Stoppsskruv vid styrled

Reservdelstlista FAD-hjulaxlar

Typ	Artikel nr Rana	Benämning
Stel 140	239 866 000	140x140, SPV 2100 mm, 32218/32221, 10/280/335 M22x1,5 Broms 412x160 självjusterande arm, inkl bromscylinrar.



Position	Artikel nr Rana	Benämning
1	208 027 000	Skruv till navkapsel, 8 st
2	239 820 000	Navkapsel D.191
3	249 802 000	Tätning till navkapsel (ny sedan 2011, tid. 621557)
4	239 752 000	Kronmutter M80x2
5	239 822 000	Splint
6	209 865 000	Fälgmutter M22x1,5 Rak
7	229 806 000	Sfärisk fjäderbricka 22,5 mm
8	239 824 000	Nav inkl bromstrumma, pinnbult, lager, tätning
8a	239 806 000	Yttre lager
8b	-	Bearbetat nav
8c	239 750 000	Inre lager
8d	239 830 000	Navtätning
8e	249 847 000	Bromstrumma
8f	239 821 000	Navbult M22x1,5-90
9	239 819 000	Tätningsring vid navtätning
10	239 823 000	Bromsbacksats 412x160 inkl fjädrar och ankarbult
10a	239 899 000	Övre retur fjäder
10b	249 856 000	Undre retur fjäder
11	239 818 000	Nockaxel
12	249 848 000	Bussning vid nockaxel

13	249 849 000	Komplett bromssköld 412x160
	239 897 000	Plugg till inspektionshål i sköld
	249 852 000	Plugg till sköld
14	249 853 000	Bricka vid ankarbult
15	249 854 000	Kronmutter M27x2 vid ankarbult
16	249 855 000	Seeger-ring vidnockaxel 412x160
17	239 895 000	Gummiskydd vidnockaxel 40 mm (sedan mars 2012)
18	239 896 000	Fjäder vid gummiskydd förnockaxel 40 mm (sedan mars 2012)
19	249 850 000	Nockaxelstöd höger
19	249 851 000	Nockaxelstöd vänster
20	239 808 000	Själjusterande bromsarm
20	239 809 000	Själjusterande bromsarm
21	249 814 000	Bricka till själjusterande hävarm
22	249 815 000	Skruv till själjusterande hävarm
23	249 816 000	Pivot-tappen vid bromscylinder/hävarm
24	249 811 000	Pivot-tappen vid bromscylinderbotten
25	249 818 000	Bricka vid pivot-tappen, cyl.botten
26	239 817 000	Bromscylinder

Redigerad 150617