

Reservdelsförteckning

Pumphus, koppling och hyd.motor.

Passande 10" mittmonterad kran.

Art.nr: 269 145 000



rev. 180521

Innehållsförteckning:

- 1A:1 Lastningspump 10" exkl.hydraulmotor. Fr.o.m tillv.nr.14451-1. Se märkplåt på pumphuset.
- 1B:1 Lastningspump 10" exkl.hydraulmotor. Före tillv.nr. 14451-1. Se märkplåt på pumphuset.
- 1:2 Kopplingshus inkl. hydraulmotor.

Lastningspump 10"

Pumphus 10"

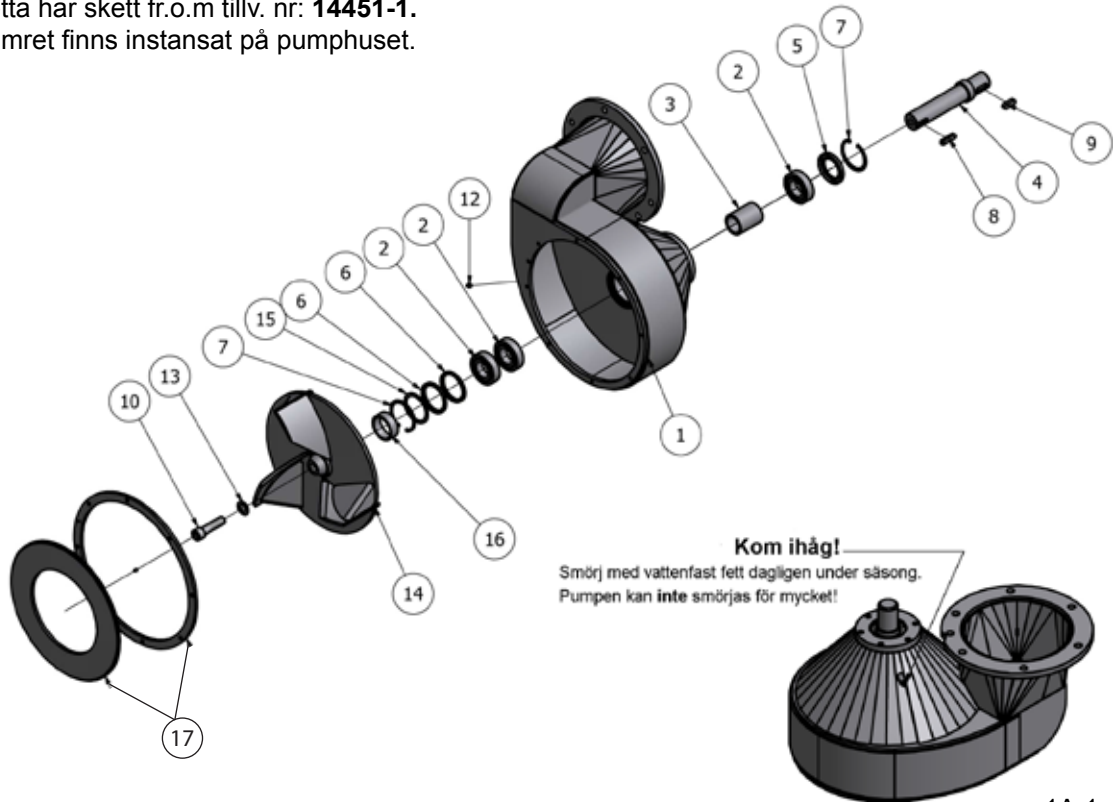
Rev 180521. Gällde från 150521.

OBS! Ändring mot tidigare versioner pump L22.

Pos. 2 och 3 har ändrats 21.05.2015

Detta har skett fr.o.m tillv. nr: **14451-1**.

Numret finns instansat på pumphuset.



1A:1

1	Pumphus 10"	766 657 000	1
2	Lager	238 414 000	3
3	Distansrör	219 234 000	1
4	Pumpaxel	409 931 000	1
5	Radialtätning	219 224 000	1
6	Radialtätning	219 223 000	2
7	Seegersäkring	219 984 000	2
8	Kil	219 222 000	1
9	Kil	219 221 000	1
10	Bult M20	218 309 000	1

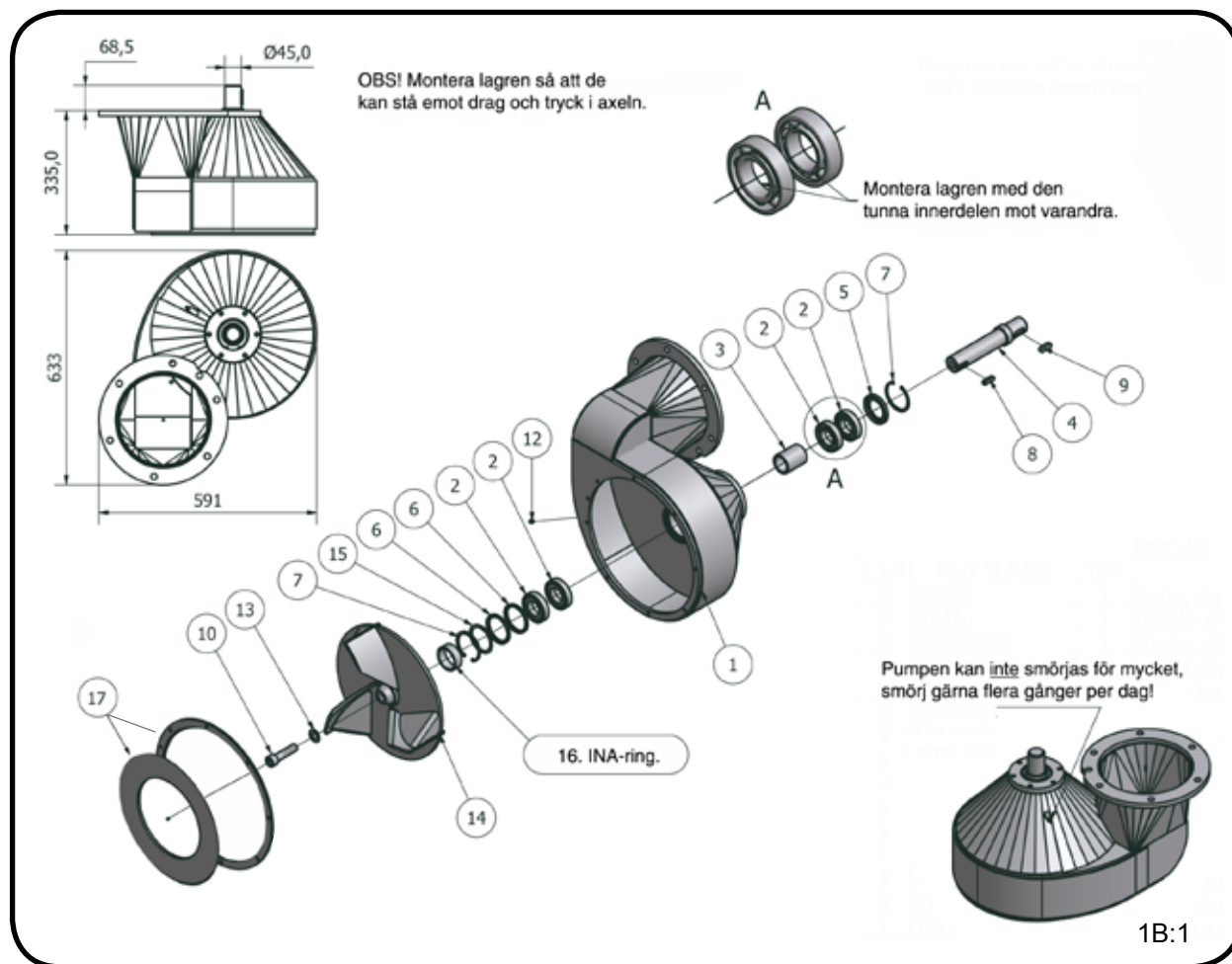
12	Smörjnippel	208 392 000	1
13	Planbricka	208 306 000	1
14	Rotor 10"	766 655 000	1
15	Chims, rostfri	218 308 000	1
16	INA-ring	239 408 000	1
17	Bottenbricka	409 930 000	1

1A:1

Lastningspump 10''

Pumphus 10''

Rev 170907. Gällde t.o.m 150520.



1	Pumphus 10''	766 657 000	1
2	Lager	238 409 000	4
3	Distansrör	409 932 000	1
4	Pumpaxel	409 931 000	1
5	Radialtätning	219 224 000	1
6	Radialtätning	219 223 000	2
7	Seegersäkring	219 984 000	2
8	Kil	219 222 000	1
9	Kil	219 221 000	1
10	Bult M20	218 309 000	1

12	Smörjnippel	208 392 000	1
13	Planbricka	208 306 000	1
14	Rotor 10''	766 655 000	1
15	Chims, rostfri	218 308 000	1
16	INA-ring	239 408 000	1
17	Bottenbricka	409 930 000	1

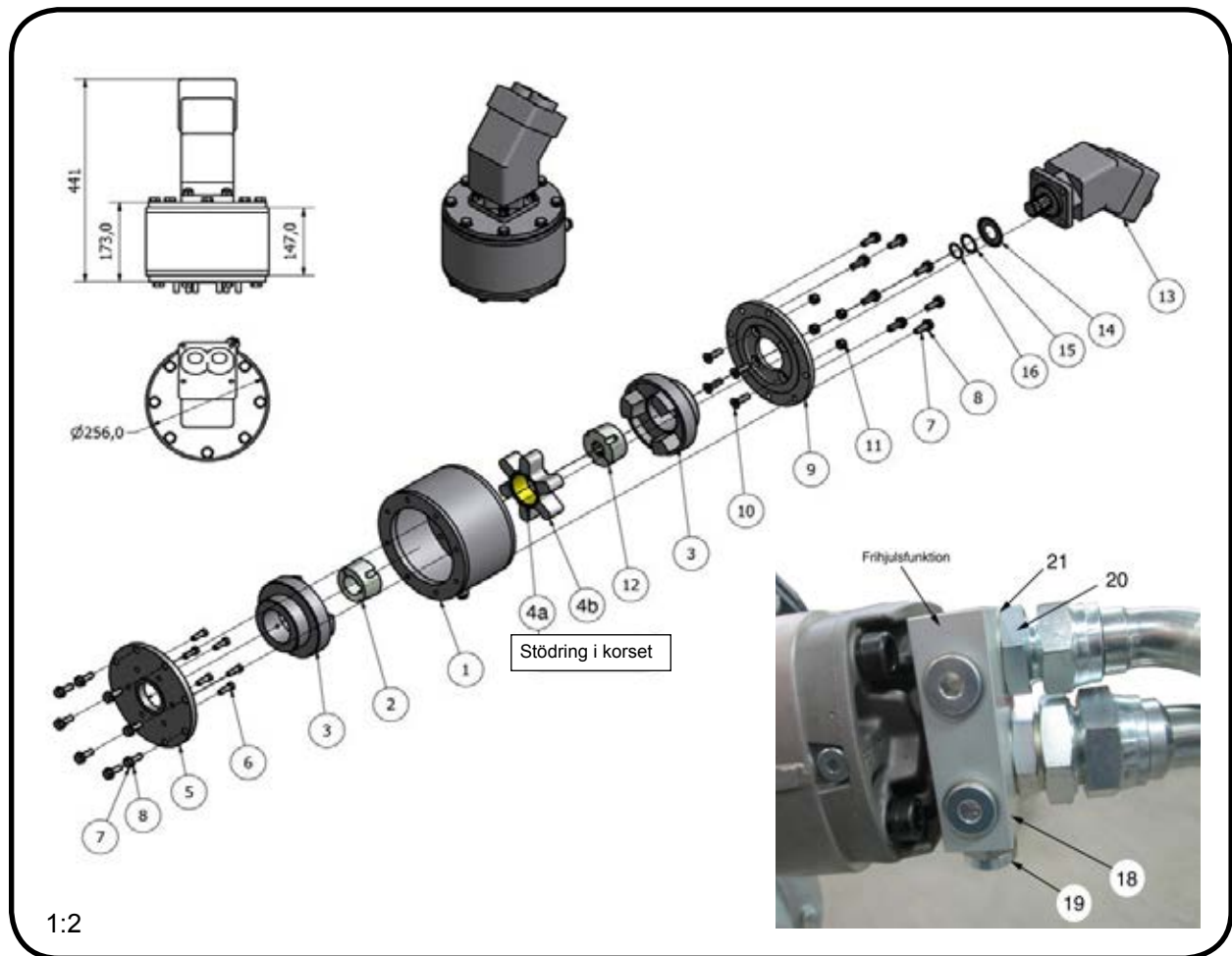
1B:1

Kopplingshus 10"

Koppling med hyd.motor

Rev. 170908 frihjulsfunktion pos. 18-21.

Rev. 171020 stödtring till kors pos. 4a.



1:2

1	Kopplingshus	766 659 000	1
2	Bussning*	228 859 000	1
3	Kopplingshalva	228 858 000	2
4a	Stödtring (till kors)	219 233 000	1
4b	Kors (gummi)	228 857 000	1
5	Adapterplatta pump	409 934 000	1
6	Skruv	208 045 000	6
7	Bult, rostfri	259 929 000	16
8	Planbricka, rostfri	218 311 000	16
9	Adapterplatta motor	409 933 000	1
10	Skruv	208 064 000	4
11	Mutter, nyloc	208 040 000	4
12	Bussning bicospline*	228 856 000	1
13	Axialkolvmotor	279 101 000	1

14	Nilos tätning	238 410 000	1
15	Vågbricka	218 310 000	1
16	Seegersäkring	219 985 000	1
17	Packningssats till hyd. motor F1-121, axialkolvmotor.	228 562 000	1
18	Frijulsenhet	298 652 000	1
19	Backventil	298 689 000	1
20	Adapter med borrat hål	298 653 000	2
21	Tredoring	258 637 000	4
	<u>Kompleta delar</u>		
	Lastningspump 10" komplett.	269 145 000	1
1:2	Motor ink.koppling till 10" pump.	269 148 000	1
1:1	Lastningspump 10" exkl.motor.	269 147 000	1

* Skruv till bussning ingår.

1:2