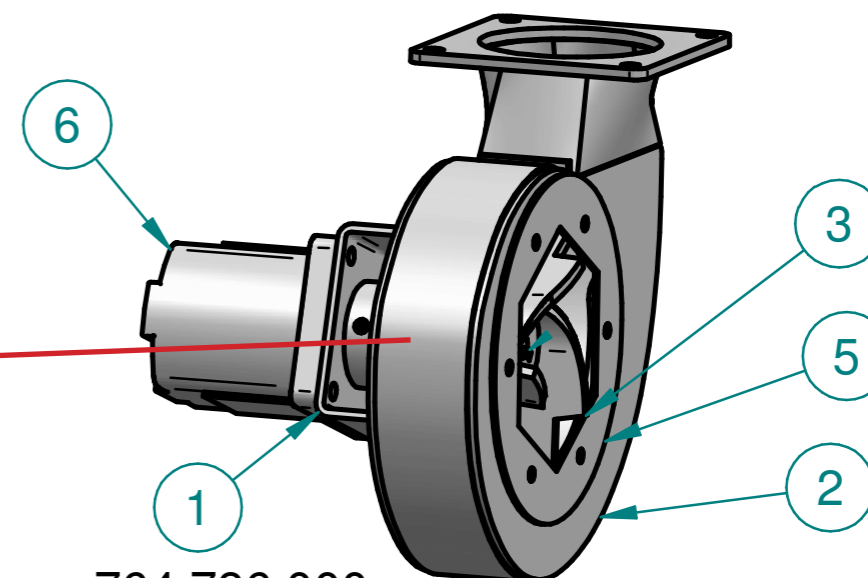


Bultsats till bottenbricka.
Art.nr: 406 372 000

Bredare pumphus,
passande till
Centrisugmodell 6"
Art.nr: 772 564 000
*Pumphuset på bilden
är std. 6" pumphus.*



5" Art. nr: 764 785 000

6" Art. nr: 764 786 000

6	1	Hydraulmotor 27 cc 5"		218 731 000
5	1	Bottenbricka		402 035 000
3	1	Rotor 5"		770 711 000
2	1	Pumphus GP11kW 5"		771 514 000
1	1	Stödlager lastningspump		772 562 000

6	1	Hydraulmotor 38 cc 6"		218 732 000
5	1	Bottenbricka		402 035 000
3	1	Rotor 6"		770 712 000
2	1	Pumphus GP18,5 kW 6"		771 515 000
1	1	Stödlager lastningspump		772 562 000

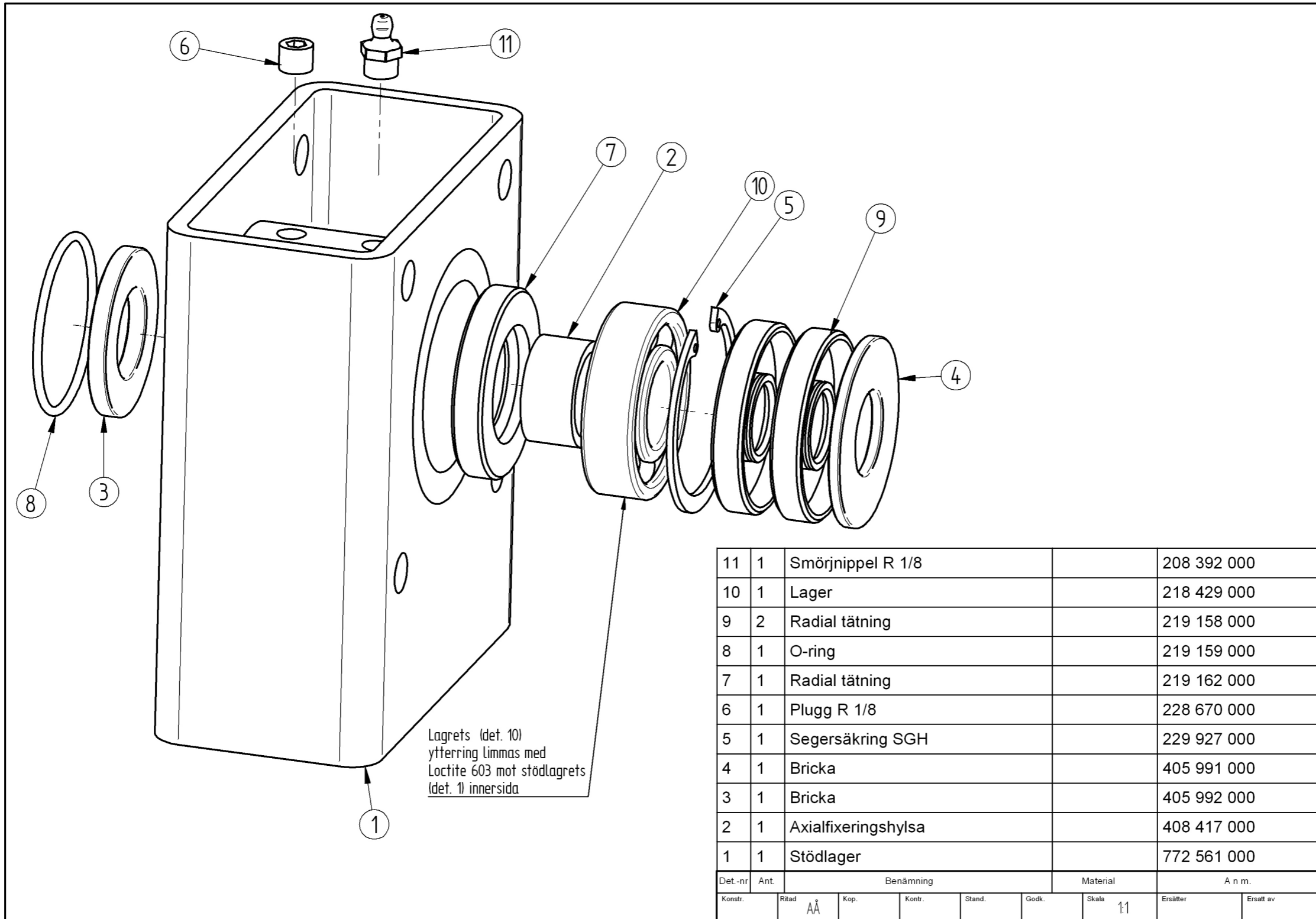
Det.-nr	Ant.	Benämning				Material	A n m.	
Konstr.	Ritad	Kop.	Kontr.	Stand.	Godk.	Skala	Ersätter	Ersatt av
		HenJoh				15		
RANAVERKEN AB		Jämförelse hydrauliskt driven GP-2000 5-6"						
							Ritn.-nr	Rev.
							766 932 000	

Nr	Ant.	Ändring och/eller medd.-nr	Datum	Inf.	Godk.	Nr	Ant.	Ändring och/eller medd.-nr	Datum	Inf.	Godk.

Dat. 2012-03-01

Stödlager till hyd. pumphus 5 & 6", ritad version.

Denna ritning och alla bilagor förbliva vår egendom. De får inte vara sig ursprungligt eller ändrat såvida inte skriftligt tillstånd har beviljats. Överträdelse härav beivras med stöd av gällande lag.



Lagrets (det. 10) ytterring limmas med Loctite 603 mot stödlagrets (det. 1) innersida

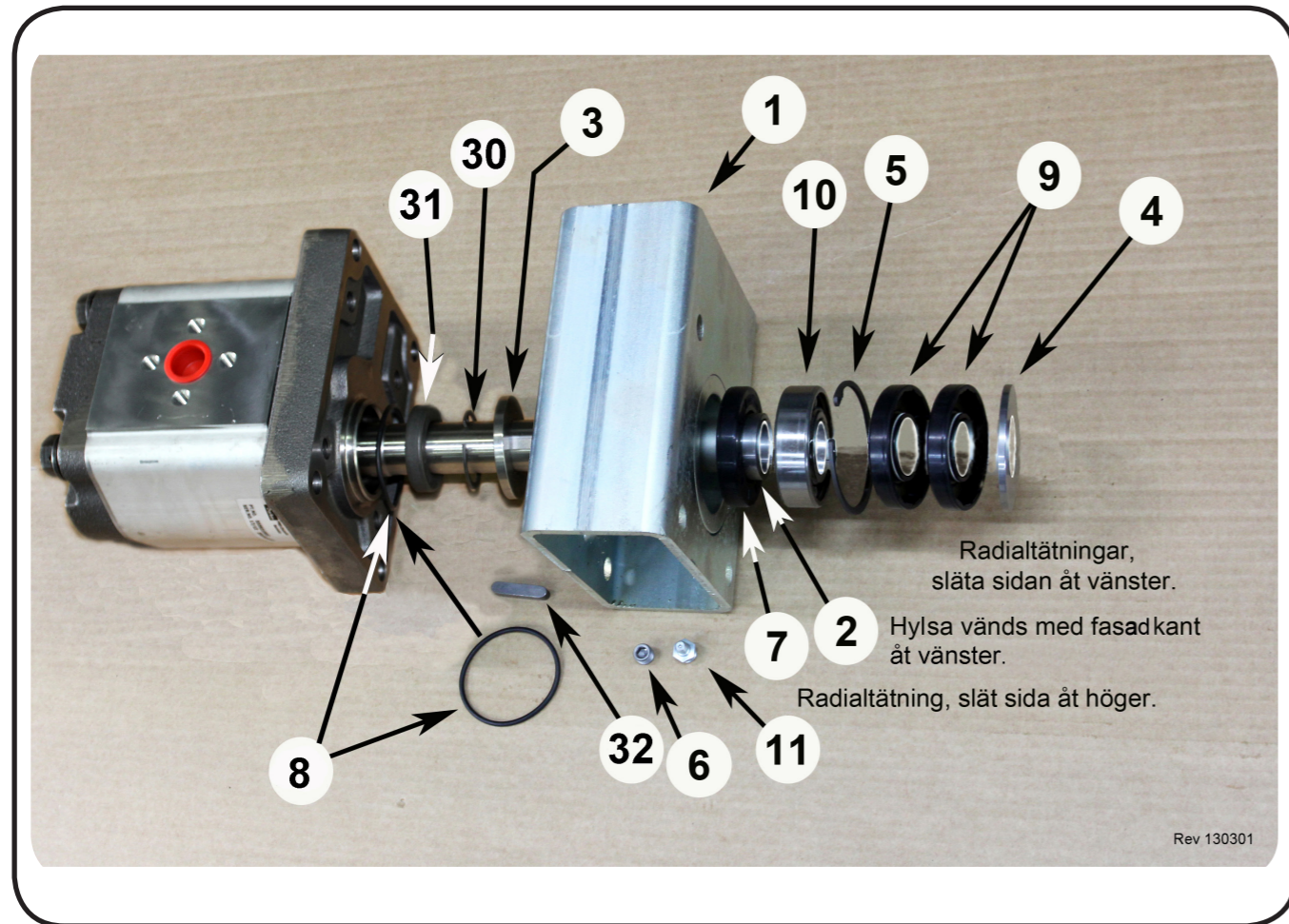
11	1	Smörjnippel R 1/8		208 392 000
10	1	Lager		218 429 000
9	2	Radial tätning		219 158 000
8	1	O-ring		219 159 000
7	1	Radial tätning		219 162 000
6	1	Plugg R 1/8		228 670 000
5	1	Segersäkkring SGH		229 927 000
4	1	Bricka		405 991 000
3	1	Bricka		405 992 000
2	1	Axialfixeringshylsa		408 417 000
1	1	Stödlager		772 561 000

Det.-nr	Ant.	Benämning	Material	A n m.
Konstr.	Ritad	Kop.	Kontr.	Stand.
	ÅÅ			Godk.
			Skala	1:1
			Ersätter	Ersatt av
				Dat. 2000-09-28

1	1	Det 408417 & 219162 nya	051004	ÅÅ									
Nr	Ant.	Ändring och/eller medd.-nr	Datum	Inf.	Godk.	Nr	Ant.	Ändring och/eller medd.-nr	Datum	Inf.	Godk.		

RANAVERKEN AB		Stödlager lastningspump		Ritm.-nr	772 562 000	Rev.	1
----------------------	--	-------------------------	--	----------	-------------	------	---

Stödlager till 5 och 6" pumphus, bild

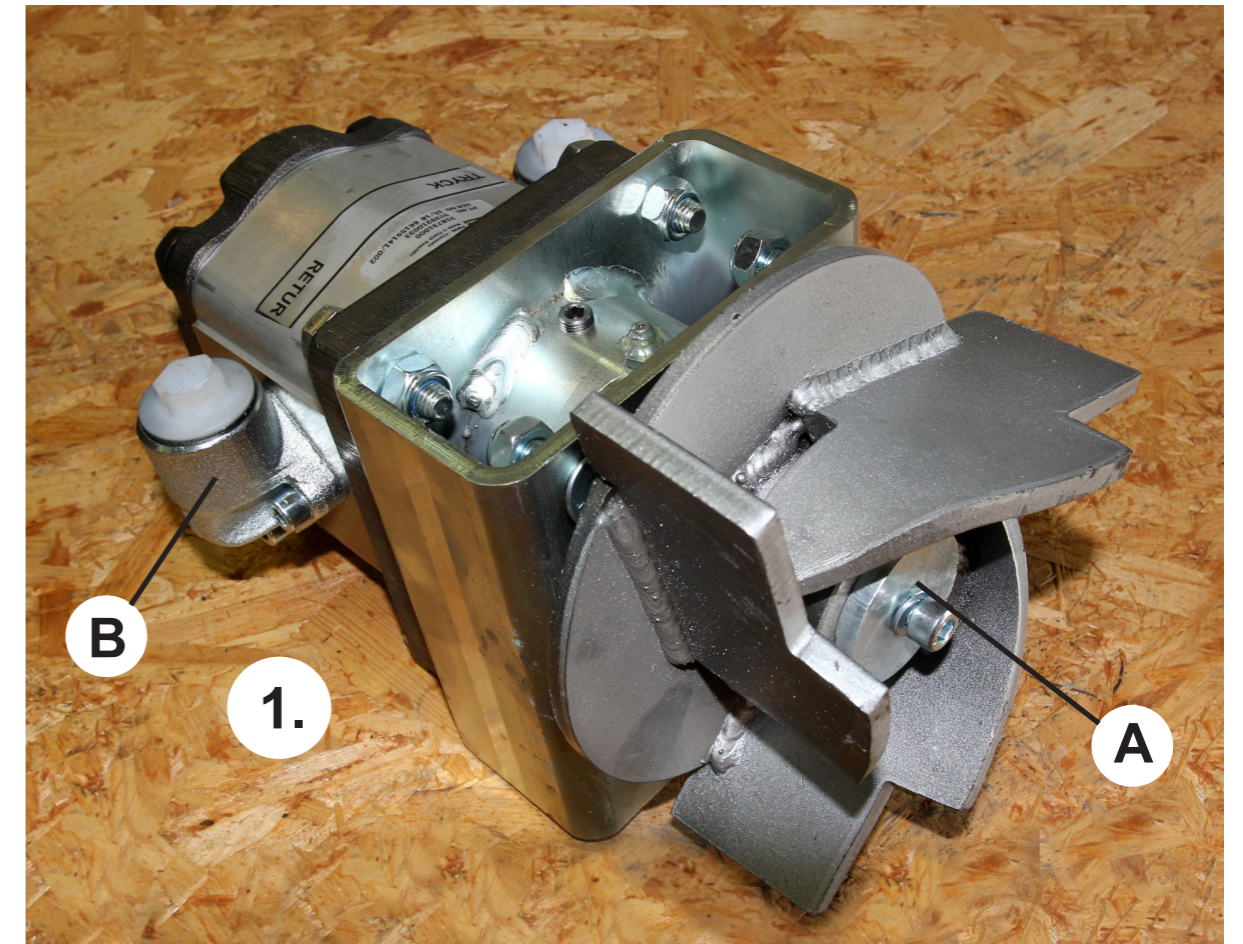


Pos	Benämning	Antal	Art.nummer
1.	Stödlagerhus	1	772 561 000
	Komplett m lager och tätningar	1	772 562 000
2.	Axelfixeringshylsa	1	408 417 000
3.	Bricka	1	405 992 000
4.	Bricka	1	405 991 000
5.	Seegersäkring	1	229 927 000
6.	Plugg	1	228 670 000
7.	Radialtätning	1	219 162 000
8.	O-ring	1	219 159 000
9.	Radialtätning	2	219 158 000
10.	Lager	1	218 429 000
11.	Smörjnippel rak	1	208 392 000
30.	Seegersäkring	1	269 123 000
31.	Tätning (plåtskodd)	1	218 713 000
32.	Kil	1	209 259 000

rev.181009

Dokument 018

Konverteringskit till hydrauldrivet pumphus 5" och 6"



Pos	Benämning	Antal	5" pump	6" pump
1.	Konverteringskit. Innehållande: Hydraulmotor, stödlager, rotor samt pos. A och B.	1	764 782 000	764 783 000
A	Bricka GP HMD Skruv	1 1	403 343 000 208 033 000	
B	Utloppshylsa Inkl. O-ring + skruvar.	1	218 706 000	

Rev.181010