

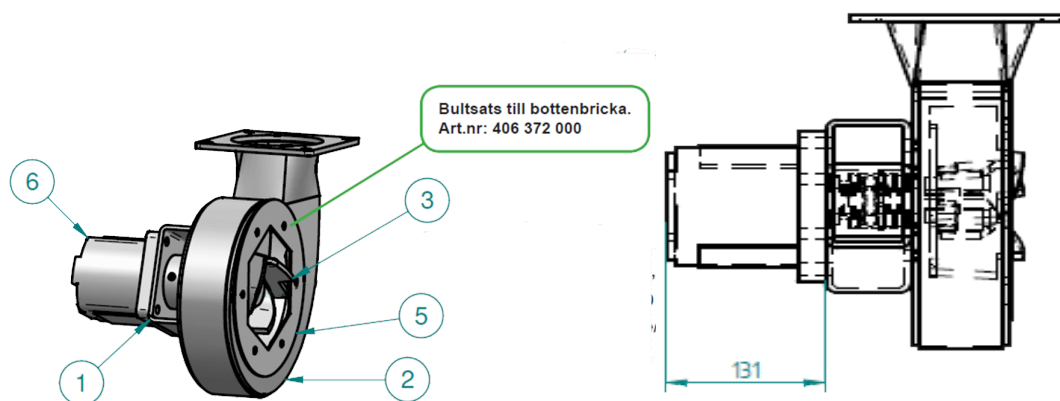
# Hydrauliskt. pumphus 5 " & 6 "

## Innehåll

Hydrauliskt. pumphus 5" & 6 " 5" Art. nr: 764 785 000 .....	2
6" Art. nr: 764 786 000 .....	2
Stödlager till hydrauliskt pumphus 5" & 6" .....	3
Stödlager till 5" och 6"pumphus .....	4
Konverteringskit till hydruldrivet pumphus 5" och 6" .....	5
Renoveringskit.....	5
Art. Nr: 218 766 000 .....	5

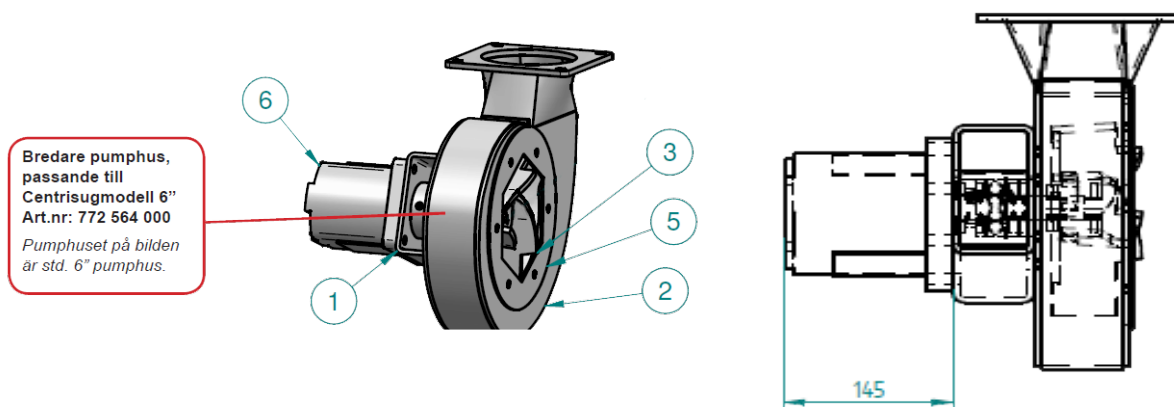
## Hydrauliskt. pumphus 5" & 6 "

### 5" Art. nr: 764 785 000



Position	Benämning	Antal	Art.nr
1.	Stödlager lastningspump	1	772 562 000
2.	Pumphus GP1 1kW 5	1	771 514 000
3.	Rotor 5	1	770 711 000
5.	Bottenbricka	1	402 035 000
6.	Hydraulmotor 27 cc 5	1	218 731 000

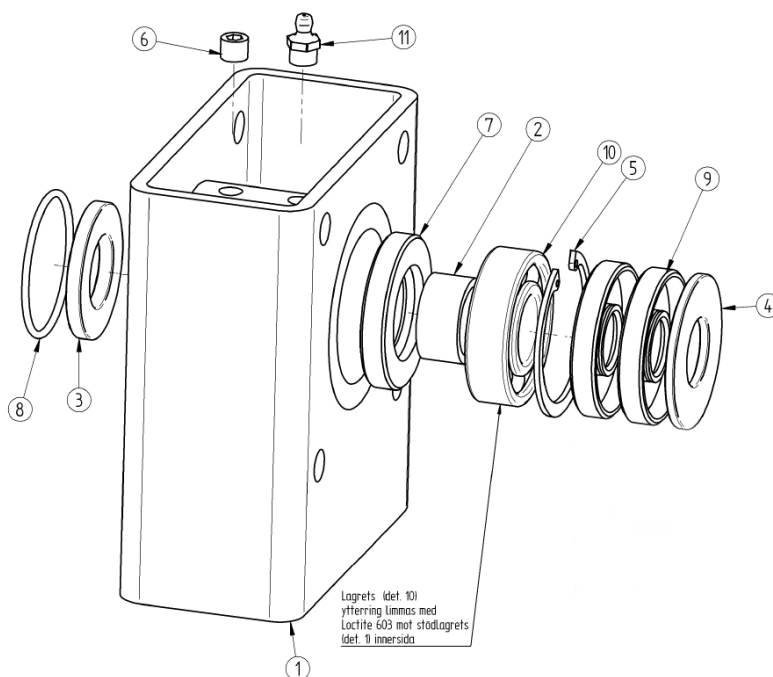
### 6" Art. nr: 764 786 000



Position	Benämning	Antal	Art.nr
1.	Stödlager lastningspump	1	772 562 000
2.	Pumphus GP18,5 kW 6"	1	771 515 000

3.	Rotor 6"	1	770 712 000
5.	Bottenbricka	1	402 035 000
6.	Hydraulmotor 38 cc 6"	1	218 732 000

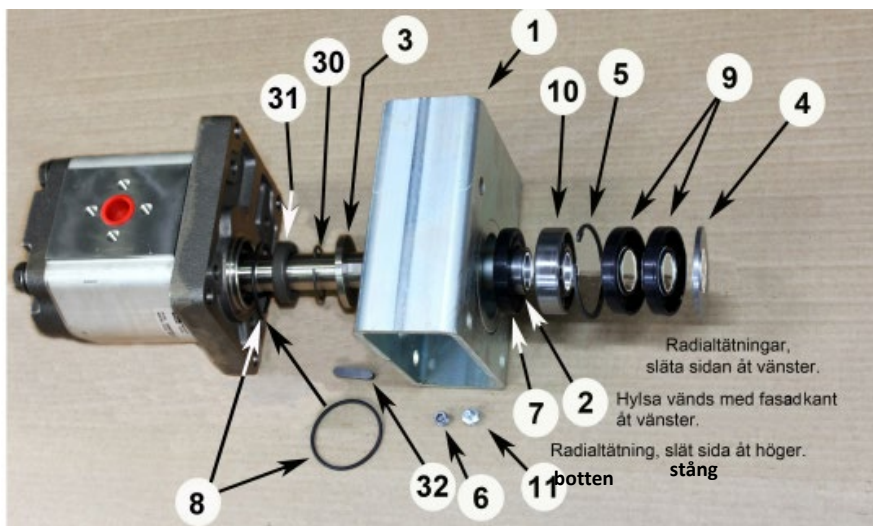
### Stödlager till hydrauliskt pumphus 5" & 6"



Position	Benämning	Antal	Art.nr
1.	Stödlager	1	772 561 000
2.	Axialfixeringshylsa	1	408 417 000
3.	Bricka	1	405 992 000
4.	Bricka	1	405 991 000
5.	Segersäkring SGH	1	229 927 000
6.	Plugg r 1/8	1	228 670 000
7.	Radial tätning	1	219 162 000
8.	O-ring	1	219 159 000
9.	Radial tätning	1	219 158 000
10.	Lager	1	218 429 000

11.	Smörjnippel R 1/8	1	208 392 000
-----	-------------------	---	-------------

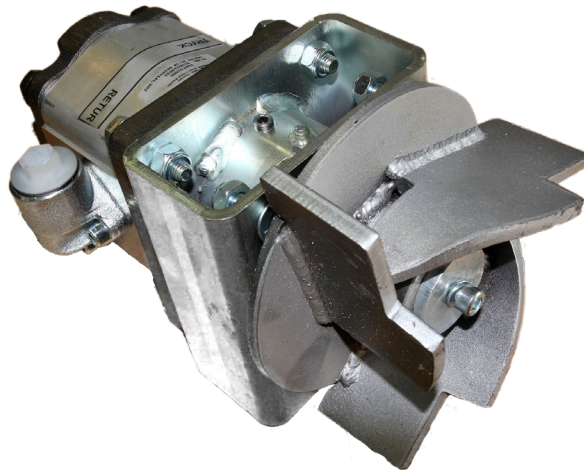
## Stödlager till 5" och 6" pumphus



Position	Benämning	Antal	Art.nr
1.	Stödlagerhus	1	772 561 000
	Komplett m lager och tätningar	1	772 562 000
2.	Axelfixeringshylsa	1	408 417 000
3.	Bricka	1	405 992 000
4.	Bricka	1	405 991 000
5.	Seegersäkring	1	229 927 000
6.	Plugg	1	228 670 000
7.	Radialtätning	1	219 162 000
8.	O-ring	1	219 159 000
9.	Radialtätning	2	219 158 000
10.	Lager	1	218 429 000
11.	Smörjnippel rak	1	208 392 000
30.	Seegersäkring	1	269 123 000
31.	Tätning (plåtskodd)	1	218 713 000

32. Kil 1 209 259 000

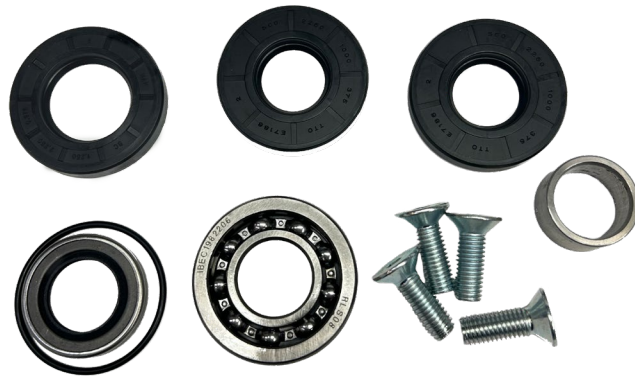
### Konverteringskit till hydruldrivet pumphus 5" och 6"



Position	Benämning	Antal	5" pump	6" pump
1.	Konverteringskit <i>Inkl. Hydraulmotor, stödlager, rotor samt A och B.</i>	1	764 782 000	764 783 000
A.	Bricka GP HMD	1	403 343 000	
	Skruv	1	208 033 000	
B.	Utloppshylsa <i>Inkl. O-ring &amp; Skruvar</i>	1	218 706 000	

### Renoveringskit

**Art. Nr: 218 766 000**



Lager och tätningssats till stödlager på hydrauliska pumphus