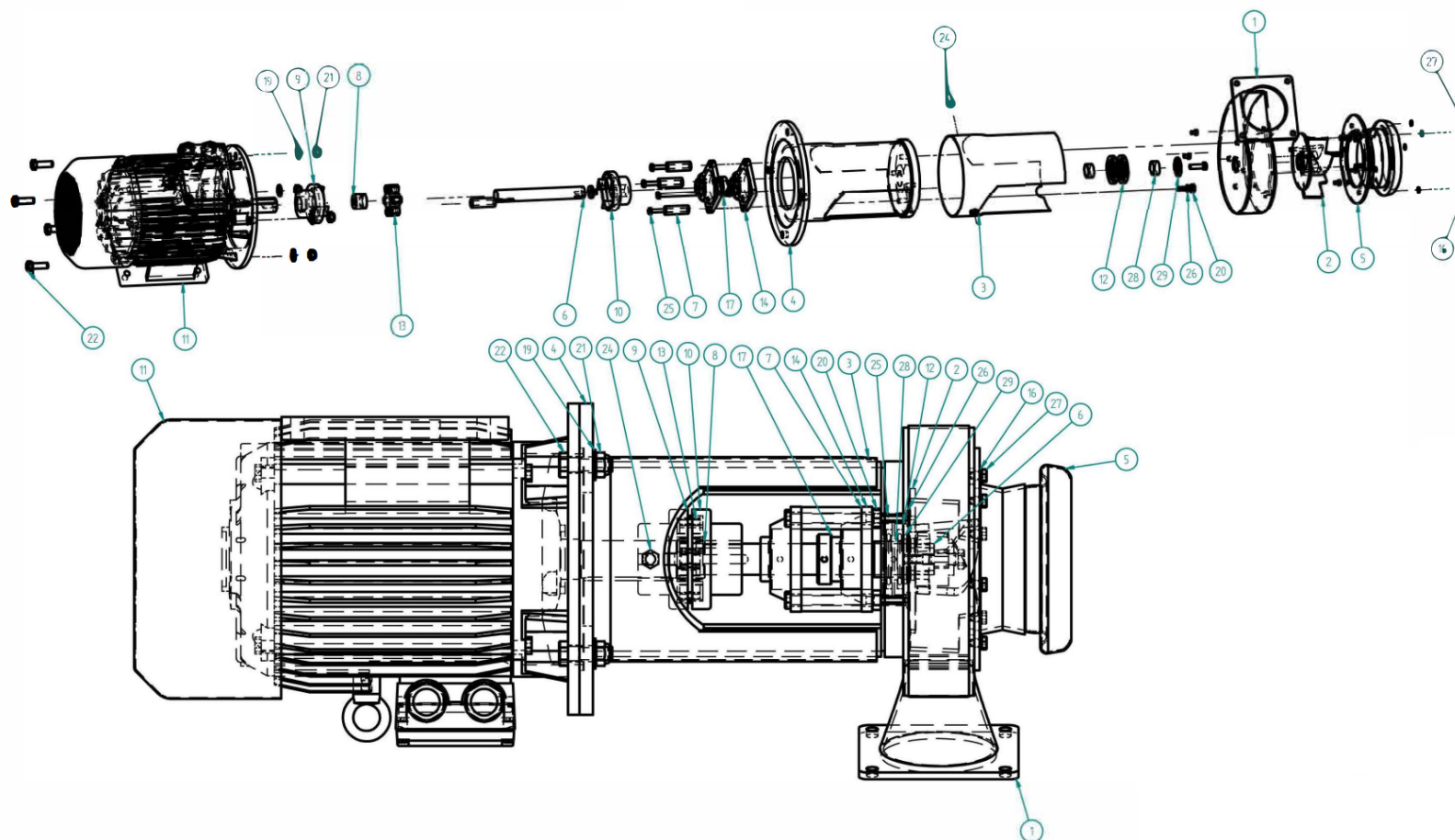


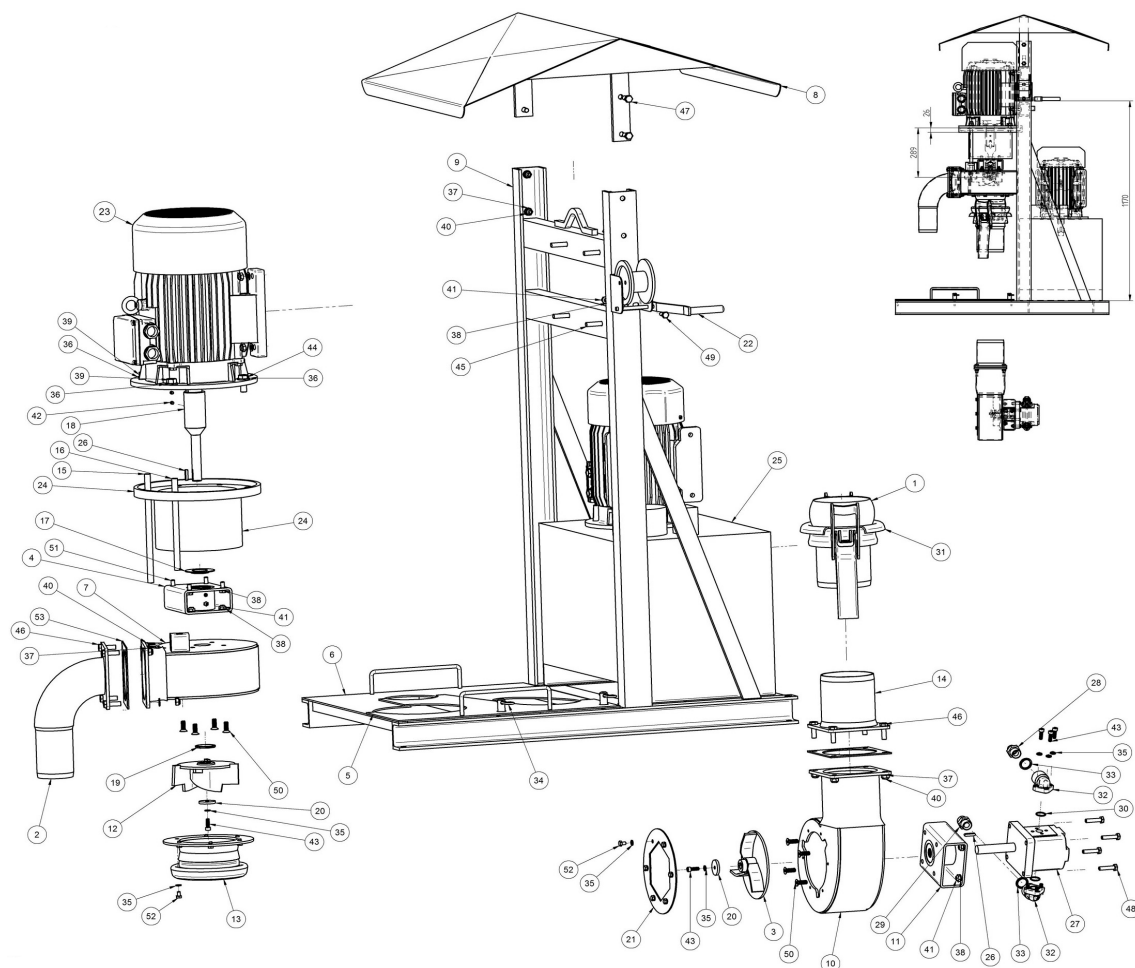
Powerpump:



| Position | Benämning | Antal | Art.nr |
|----------|---------------------|-------|-------------|
| 1. | Pumphus GP 11 kW 5" | 1 | 771 514 000 |
| 2. | Rotor 5" | 1 | 771 518 000 |
| 3. | Skydd | 1 | 766 809 000 |
| 4. | Mellandel | 1 | 766 808 000 |
| 5. | Vakuumadapter | 1 | 764 777 000 |
| 6. | Axel powerpump | 4 | 410 164 000 |
| 7. | Distanshylsa | 1 | 410 163 000 |
| 8. | Hylsa | 1 | 410 162 000 |
| 9. | Motorkoppling | 1 | 403 387 000 |
| 10. | Axelkoppling | 1 | 403 514 000 |
| 11. | Elmotor 11 kW 83 B5 | 2 | 269 118 000 |
| 12. | Radialtätning | 1 | 209 229 000 |
| 13. | Gummikors | 2 | 208 892 000 |
| 14. | Flänslager FY35TF | 1 | 208 410 000 |
| 15*. | Fj. bricka 12 | 6 | 208 337 000 |

| Position | Benämning | Antal | Art.nr |
|----------|----------------------------|-------|-------------|
| 16 | 208 335 000 | 16 | 208 335 000 |
| 17. | Stoppring | 1 | 208 326 000 |
| 18*. | Bricka TBRSB 013,5x36·6 | 1 | 208 323 000 |
| 19. | Bricka SRB17,Sx34x3 | 4 | 208 305 000 |
| 20. | Mutter M12 | 4 | 208 223 000 |
| 21. | Mutter M6M16 Nyloc | 4 | 208 206 000 |
| 22. | Skruv M16x50 | 4 | 208 085 000 |
| 23* | Skruv M6S M12x40 | 1 | 208 064 000 |
| 24. | Skruv M6S M12x30 | 1 | 208 062 000 |
| 25. | Skruv M6S10x110 | 4 | 208 057 000 |
| 26. | Skruv MF6S M1 0x30 | 4 | 208 044 000 |
| 27. | Skruv M6S M8x1 2 | 6 | 208 026 000 |
| 28. | Inaring | 2 | 207 680 000 |
| 29. | Glissalager 5", 6" | 1 | 202 296 000 |

Powerpump



Omröringsfunktion 360°

Slanglängder

| Brunnsdjup (m) | 6" Spiralslang (mm) | ¾" Tryckslang (mm) | ¾" Returslang (mm) | ¼" Smörjledning |
|----------------|---------------------|--------------------|--------------------|-----------------|
| 2,0 | 2000 | 2640 | 2500 | 2840 |
| 2,5 | 2500 | 3340 | 3000 | 3340 |
| 3,0 | 3000 | 3840 | 3500 | 3840 |
| 3,5 | 3500 | 4340 | 4000 | 4340 |
| 4,0 | 4000 | 4840 | 4400 | 4840 |

| Position | Benämning | Antal | Art.nr |
|----------|----------------------------|-------|-------------|
| 1. | 6" Handel med slangstos | 1 | 773 088 000 |
| 2. | Toppböj 4" för slang | 1 | 773 001 000 |
| 3. | Rotor 5" Powerpump | 1 | 772 591 000 |
| 4. | Stödlager powerpump | 1 | 772 590 000 |
| 5. | Övre skyddsplåt m. handtag | 1 | 772 583 000 |

| Position | Benämning | Antal | Art.nr |
|----------|------------------------|-------|-------------|
| 28. | Adapter ½" - ¾" Ru- Ru | 1 | 218 626 000 |
| 29. | Adapter ¾" - ¾" Ru- Ru | 1 | 218 625 000 |
| 30. | O-ring | 2 | 209 202 000 |
| 31. | 6" Lås | 1 | 208 997 000 |
| 32. | Utloppshylsa 90° ¾" | 2 | 208 758 000 |

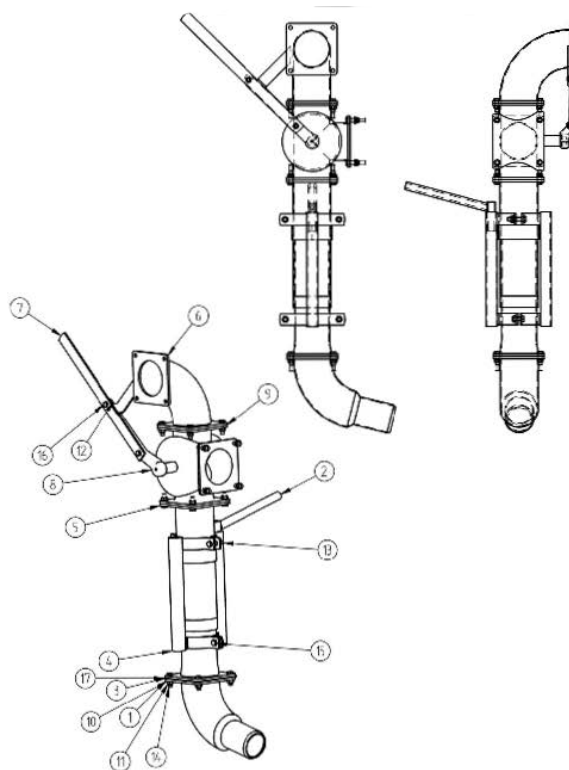
| | | | |
|-----|-----------------------------|---|-------------|
| 6. | Undre slyddsplåt m. handtag | 1 | 772 582 000 |
| 7. | Pumphus 5" Powerpump | 1 | 772 580 000 |
| 8. | Tak | 1 | 772 578 000 |
| 9. | Stativ powerpump | 1 | 772 577 000 |
| 10. | Pumphus 5" | 1 | 772 563 000 |
| 11. | Stödlager lastningspump | 1 | 772 562 000 |
| 12. | Rotor GP 5 ø210 | 1 | 771 518 000 |
| 13. | Vakuumadapter | 1 | 764 777 000 |
| 14. | Slangstos 6" - MZ fläns | 1 | 764 584 000 |
| 15. | Gängstång lång | 1 | 409 094 000 |
| 16. | Gängstång kort | 1 | 409 094 000 |
| 17. | Centreringsring Powerpump | 1 | 408 662 000 |
| 18. | Axeladapter | 1 | 408 200 000 |
| 19. | Glissalager 5", 6" | 1 | 405 996 000 |

| | | | |
|-----|--------------------|----|-------------|
| 33. | Gummistålbricka ¾" | 2 | 208 608 000 |
| 34. | R-nål | 2 | 208 375 000 |
| 35. | Fj. Bricka 8 | 20 | 208 335 000 |
| 36. | Bricka SRB | 6 | 208 305 000 |
| 37. | Bricka SRB | 16 | 208 304 000 |
| 38. | Bricka BRB | 18 | 208 303 000 |
| 39. | Mutter | 4 | 208 225 000 |
| 40. | Mutter | 16 | 208 204 000 |
| 41. | Mutter | 14 | 208 203 000 |
| 42. | Skruv | 2 | 208 183 000 |
| 43. | Skruv | 8 | 208 156 000 |
| 44. | Skruv | 2 | 208 083 000 |
| 45. | Skruv | 4 | 208 066 000 |
| 46. | Skruv | 8 | 208 064 000 |

| | | | |
|-----|------------------------------------|---|-------------|
| 20. | Bricka GP H.M.D | 2 | 403 343 000 |
| 21. | Bottenbricka | 1 | 402 035 000 |
| 22. | Winsch | 1 | 279 309 000 |
| 23. | Elmotor 11 kW B3 B5 | 1 | 269 118 000 |
| 24. | Mellanstycke | 1 | 269 117 000 |
| 25. | Hydraul aggregat | 1 | 269 116 000 |
| 26. | Kil | 2 | 219 190 000 |
| 27. | Hydraulmotor 26 cc 5" ytbehand. | 1 | 218 736 000 |

| | | | |
|-----|------------------|----|-------------|
| 47. | Skruv | 4 | 208 062 000 |
| 48. | Skruv | 4 | 208 047 000 |
| 49. | Skruv | 2 | 208 045 000 |
| 50. | Skruv | 8 | 208 044 000 |
| 51. | Skruv | 4 | 208 043 000 |
| 52. | Skruv | 12 | 208 026 000 |
| 53. | MZ packning 4-6" | 2 | 203 712 000 |

Omrörningsfunktion 360 °



| Position | Benämning | Antal | Art.nr |
|----------|---------------|-------|-------------|
| 1. | Omrörningsbøj | 1 | 772 589 000 |

| Position | Benämning | Antal | Art.nr |
|----------|------------|-------|-------------|
| 10. | Bricka SRB | 20 | 208 304 000 |

| | | | |
|----|---------------------------------|---|-------------|
| 2. | Vridhandtag | 1 | 772 588 000 |
| 3. | Omrörningsrör | 1 | 772 587 000 |
| 4. | Manöverhalva | 2 | 772 586 000 |
| 5. | Omrörningsaxel | 1 | 772 585 000 |
| 6. | 5 " böj, MZ flänsar hake | 1 | 772 581 000 |
| 7. | Förlägningshandtag MZ kran | 1 | 408 450 000 |
| 8. | Spak MX Trevägs-kran 4" – 6" | 1 | 219 111 000 |
| 9. | S" MZ kran | 1 | 209 118 000 |

| | | | |
|-----|-------------------|----|-------------|
| 11. | Mutter | 20 | 208 204 000 |
| 12. | Mutter | 2 | 208 203 000 |
| 13. | Skruv | 2 | 208 067 000 |
| 14. | Skruv | | 208 064 000 |
| 15. | Skruv | | 208 062 000 |
| 16. | Skruv | | 208 045 000 |
| 17. | MZ packning 4-6 " | | 203 712 000 |

Stödlager

| Position | Benämning | Antal | Art.nr |
|----------|-------------------|-------|-------------|
| 1. | Stödlager | 1 | 772 561 000 |
| 2. | Bricka | 1 | 405 992 000 |
| 3. | Bricka | 1 | 405 991 000 |
| 4. | Sergersäkring | 1 | 229 927 000 |
| 5. | Plugg R 1/8 | 1 | 228 670 000 |
| 6. | O-ring | 1 | 219 159 000 |
| 7. | Radial tätning | 3 | 219 159 000 |
| 8. | Lager | 1 | 218 429 000 |
| 9. | Smörjnippel R 1/8 | 2 | 208 392 000 |

