

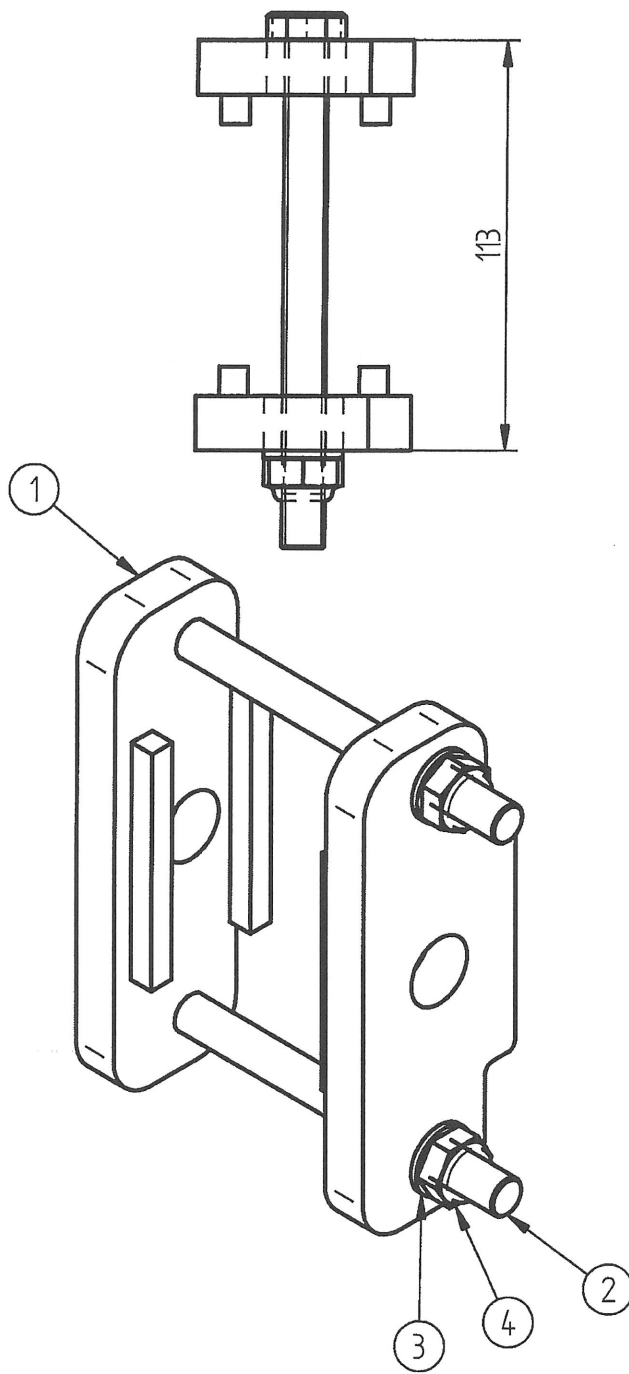
Hyd. fjädring.

Pos.	Art.nr	Benämning	St.	Pos.	Art.nr	Benämning	St.
1	765 973 000	Förstärkningsbygel fj.paket	1	14	208 392 000	Smörjnippel R 1/8	1
2	765 777 000	Hyd.slanghållare hyd.boggi	1	15	208 312 000	Bricka	1
	765 671 000	Axelkomplettering	1	16	208 295 000	Palmutter M24	1
4	765 582 000	Fjäderpaket hyd.fj. 3 blad	1	17	208 276 000	Mutter M24	1
5	764 979 000	Sprint hyd.fjädring	1	18	208 212 000	Mutter	1
6	408 464 000	Distans lång	1	19	208 204 000	Mutter	1
7	408 444 000	Distansring	1	20	208 068 000	Skruv	1
8	408 314 000	Sprint 30 x 230	1	21	258 649 000	Hyd. slang till hyd. fjädring.	1
9	408 301 000	Sprint 30 x 125	1	22	249 172 000	Länköra inkl ledlager	1
10	407 328 000	Krampa M24x90x135	1	23	219 446 000	Ledlager löst	1
11	249 068 000	Hydraulcylinder	1	24	207 979 000	Bussning bärfjäder	1
	218 581 000	Packningsats för dito	1				
12	228 677 000	Ljuddämpare 3/4"	1				
13	208 608 000	Gummistålbricka	1				

Denna ritning och alla bilagor förbliva vår egendom. De får inte vara sig i ursprungligt eller ändrat skick utan vårt medgivande kopieras eller mångfaldigas, förevisas för eller på annat sätt delgivas eller utlämnas till tredje person och ej heller användas för tillverkning. Överträdelse härav beivras med stöd av gällande lag.

Nr	Ant.	Ändring och/eller medd.-nr	Datum	Inf.	Godk.
----	------	----------------------------	-------	------	-------

1	1	Skruv 140 var 130, Fjäderpaketet borttaget	101222	AÅ	
---	---	--------------------------------------------	--------	----	--



4	2	Mutter M12 Nyloc		208 204 000
3	2	Bricka SRB12,5x26x2		208 304 000
2	2	Skruv M6S 12x140 12.9		218 037 000
1	2	Överfall		765 972 000

Det.-nr	Ant.	Benämning	Material	A n m.
Konstr.	Ritad	Kop.	Konstr.	Stand.
	HJ			
			Godk.	Skala 1:5
				Ersätter
				Ersatt av

RANAVERKEN AB	Förstärkningsbygel fjäderpake	Ritn.-nr	765 973 000	Rev.	1
				Dat.	2010-03-04