



RESERVDELAR

Ramp modell 312 (12m) och 316 (16m) till STAR, HILL, RANA och OLBY tankvagnar. Dokument 037

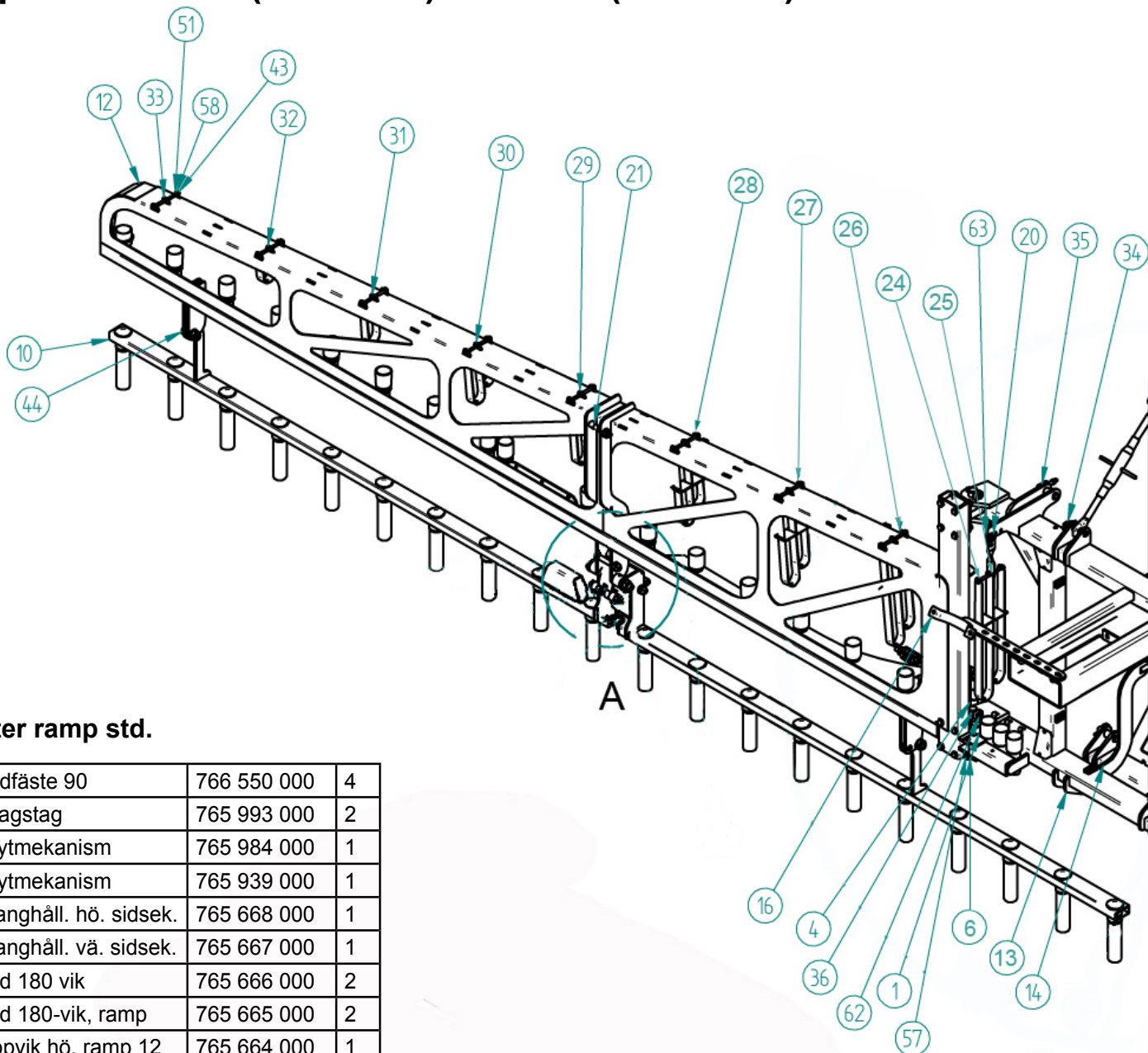
Innehåll:

Sid. 2-3.....	Rampmodell 312 / 316 , vy.
Sid. 4.....	Detaljer, Stativ ramp, ledfäste
Sid. 5.....	Detaljer, Uppviks anordning
Sid. 6.....	Detaljer, Ramplås med dubbelfjäder
Sid. 7.....	Detaljer, Tankkonsol 2011 -
Sid. 8.....	Detaljer, Tankkonsol - 2010
Sid. 9.....	Detaljer, Ljusramp
Sid. 10.....	Detaljer, slangar till 312
Sid. 11.....	Detaljer, slangar till 316

Innehåll:

Sid. 12.....	Detaljer, Hyd.ritning fr.o.m 2011
Sid. 13.....	Detaljer, Hyd.ritning t.o.m. 2010
Sid. 14.....	Detaljer, Hydraulkolvar.
Sid. 15.....	Detaljer, Slanghållare & fjäder
Sid. 16.....	Detaljer, Tankkonsol t o m 2010
Sid. 17.....	Detaljer, brytbult t o m 2008
Sid. 18.....	Spridarplåt mont på ramp
Sid. 19.....	Anslutning till fördelare
Sid. 20.....	Krängningshämmare fr o m 2017

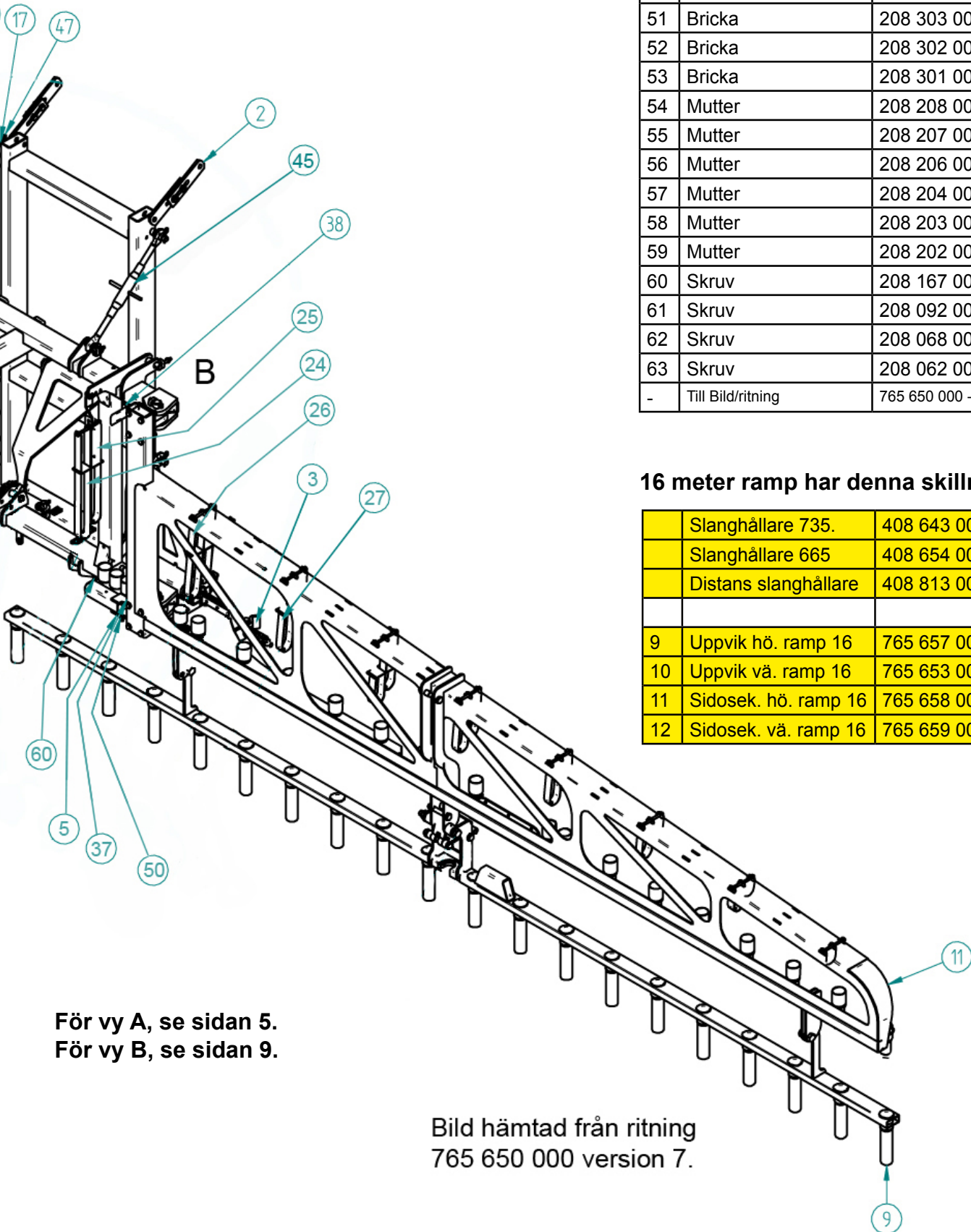
Ramp modell 312 (12 meter) och 316 (16 meter)



12 meter ramp std.

1	Ledfäste 90	766 550 000	4
2	Dragstag	765 993 000	2
3	Brytmekanism	765 984 000	1
4	Brytmekanism	765 939 000	1
5	Slanghåll. hö. sidsek.	765 668 000	1
6	Slanghåll. vä. sidsek.	765 667 000	1
7	Led 180 vik	765 666 000	2
8	Led 180-vik, ramp	765 665 000	2
9	Uppvik hö. ramp 12	765 664 000	1
10	Uppvik vä. ramp 12	765 663 000	1
11	Sidosek. hö. ramp 12	765 662 000	1
12	Sidosek. vä. ramp 12	765 661 000	1
13	Mittsektion ramp	765 660 000	1
14	Nedre ledarm	765 656 000	2
15	Triangelstag 566	765 655 000	1
16	Fäste matarslang fördelare.	765 616 000	1
17	Stativ ramp	765 600 000	1
18	Distans	409 786 000	4
19	Distans slanghållare	408 659 000	8
20	Upphängning	408 658 000	2
21	Distans 20/25-26	408 657 000	4
22	Distans 40/50-17	408 656 000	3
23	Sprint 12 , 30x100	408 655 000	1
24	Slanghållare 10	408 653 000	2
25	Slanghållare 9	408 652 000	2

26	Slanghållare 8	408 651 000	4
27	Slanghållare 7	408 650 000	4
28	Slanghållare 6	408 649 000	4
29	Slanghållare 5	408 648 000	4
30	Slanghållare 4	408 647 000	4
31	Slanghållare 3	408 646 000	4
32	Slanghållare 2	408 645 000	4
33	Slanghållare 1	408 644 000	4
34	Sprint 10 , 25x105	408 636 000	4
35	Sprint 12 , 30x100	408 635 000	6
36	Sprint 40x132	408 315 000	4
37	Skruv	218 019 000	2
38	Skruv	218 018 000	2
39	Skruv	218 017 000	2
40	Skruv	218 016 000	2
41	Skruv	218 015 000	2
42	Skruv	218 014 000	4



För vy A, se sidan 5.
För vy B, se sidan 9.

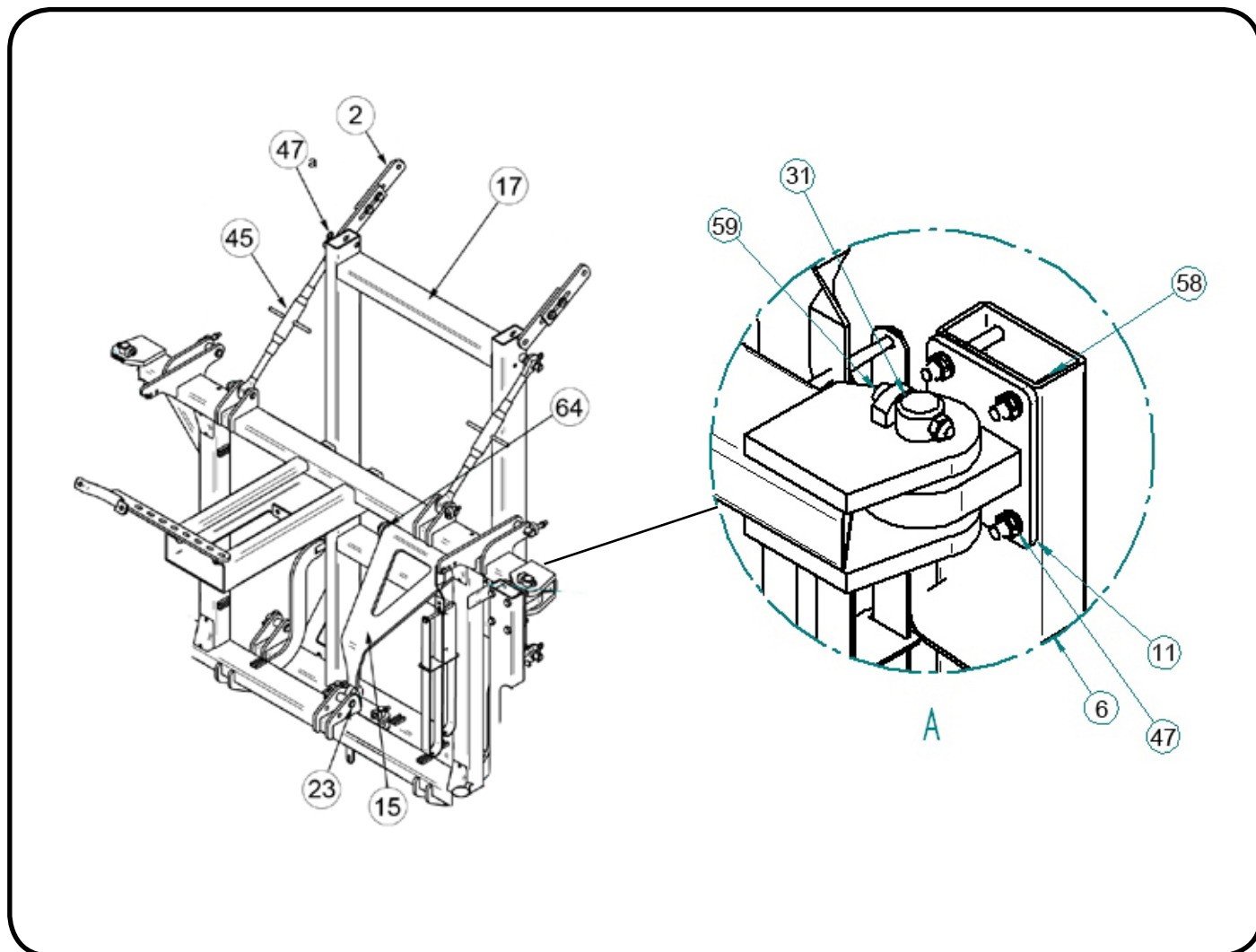
Bild hämtad från ritning
765 650 000 version 7.

43	Skruv	218 013 000	18
44	Skruv	218 012 000	4
45	Tryckstång 1"	209 417 000	1
46	Smörjnippel 1/4"	208 391 000	1
47	R-nål	208 375 000	4
48	Bricka	208 312 000	2
49	Bricka	208 306 000	10
50	Bricka	208 304 000	4
51	Bricka	208 303 000	18
52	Bricka	208 302 000	2
53	Bricka	208 301 000	2
54	Mutter	208 208 000	8
55	Mutter	208 207 000	8
56	Mutter	208 206 000	16
57	Mutter	208 204 000	13
58	Mutter	208 203 000	22
59	Mutter	208 202 000	2
60	Skruv	208 167 000	4
61	Skruv	208 092 000	18
62	Skruv	208 068 000	11
63	Skruv	208 062 000	2
-	Till Bild/ritning	765 650 000 - 7	

16 meter ramp har denna skillnad.

	Slanghållare 735.	408 643 000	2
	Slanghållare 665	408 654 000	2
	Distans slanghållare	408 813 000	2
9	Uppvik hö. ramp 16	765 657 000	1
10	Uppvik vä. ramp 16	765 653 000	1
11	Sidosek. hö. ramp 16	765 658 000	1
12	Sidosek. vä. ramp 16	765 659 000	1

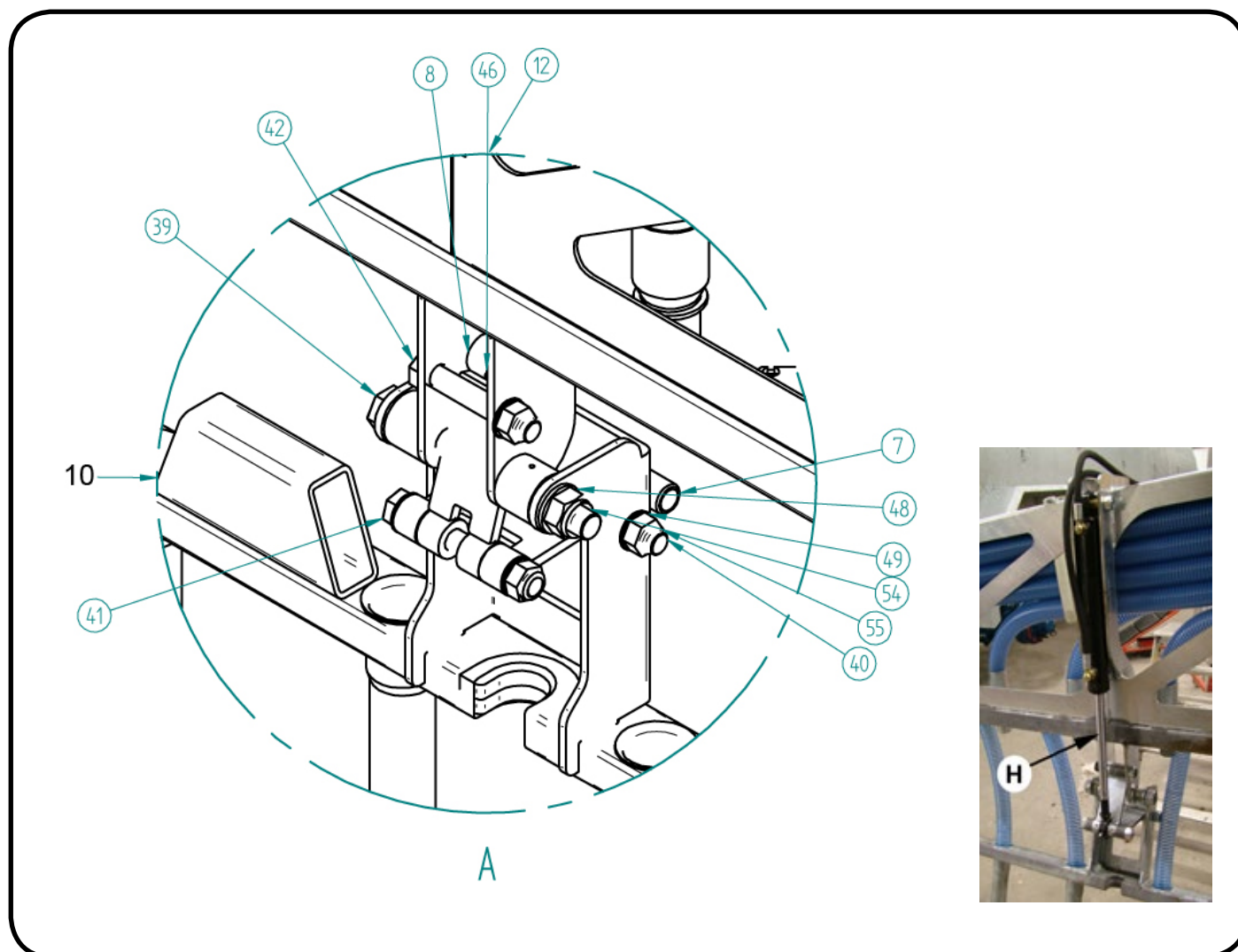
Gemensamma detaljer. Stativ ramp och Ledfäste sidosektion.



2	Dragstag	765 993 000	1
15	Triangelstag 566	765 655 000	1
17	Stativ ramp	765 600 000	1
23	Sprint 12	408 655 000	1
45	Tryckstång 1"	209 417 000	1
47a	R-nål	208 375 000	1
64	Skruv	218 018 000	2
	Detalj ur bild/ritning	765 650 000	7

6	Utsnitt ur rampritning		
11	Ledfäste 90	766 550 000	1
31	Sprint	408 315 000	1
47	Bricka	208 304 000	1
58	Skruv	208 073 000	1
59	Skruv	208 068 000	1
	Mutter	208 204 000	
-	Detalj ur bild/ritning	765 651 000	-

Gemensamma detaljer, uppvik.



7	Led 180 vik	765 666 000	1
8	Led 180-vik, ramp	765 665 000	1
10	Uppvik 16 m vänster	765 653 000	1
	Uppvik 16 m höger	765 657 000	1
	Uppvik 12 m vänster	765 663 000	1
	Uppvik 12 m höger	765 664 000	1
12	Sidosek 16 m vänster	765 659 000	1
	Sidosek 16 m höger	765 658 000	1
	Sidosek 12 m vänster	765 661 000	1
	Sidosek 12 m höger	765 662 000	1
39	Skruv	218 017 000	1
40	Skruv	218 016 000	1
41	Skruv	218 015 000	1
42	Skruv	218 014 000	1
46	Smörjnippel 1/4"	208 391 000	1
48	Bricka	208 312 000	1
49	Bricka	208 306 000	1

54	Mutter	208 208 000	1
55	Mutter	208 207 000	1
H	Kolv uppvik	249 162 000	1
	P-sats	218 585 000	1

Gemensamma detaljer, ramplås m dubbelfjäder

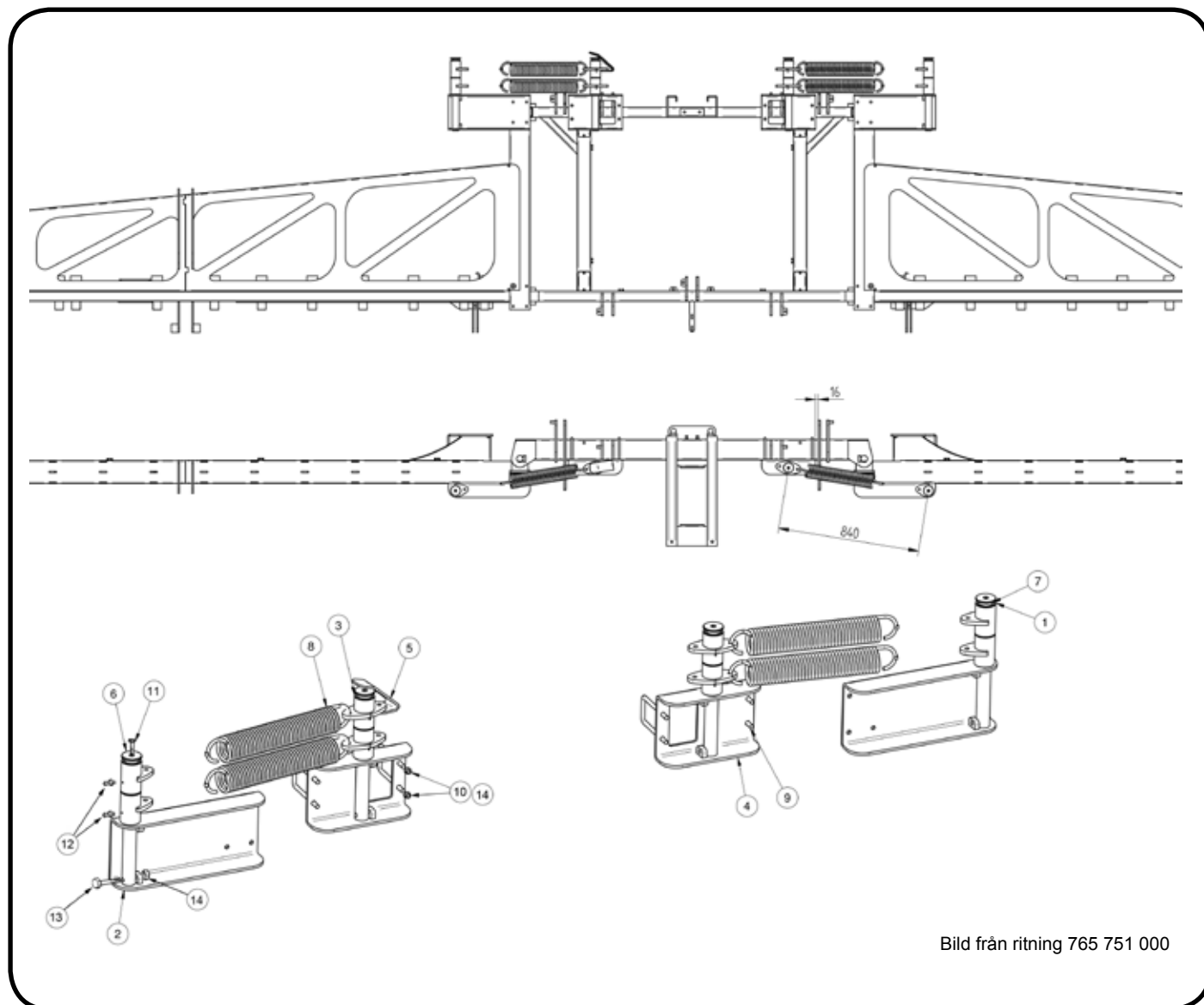
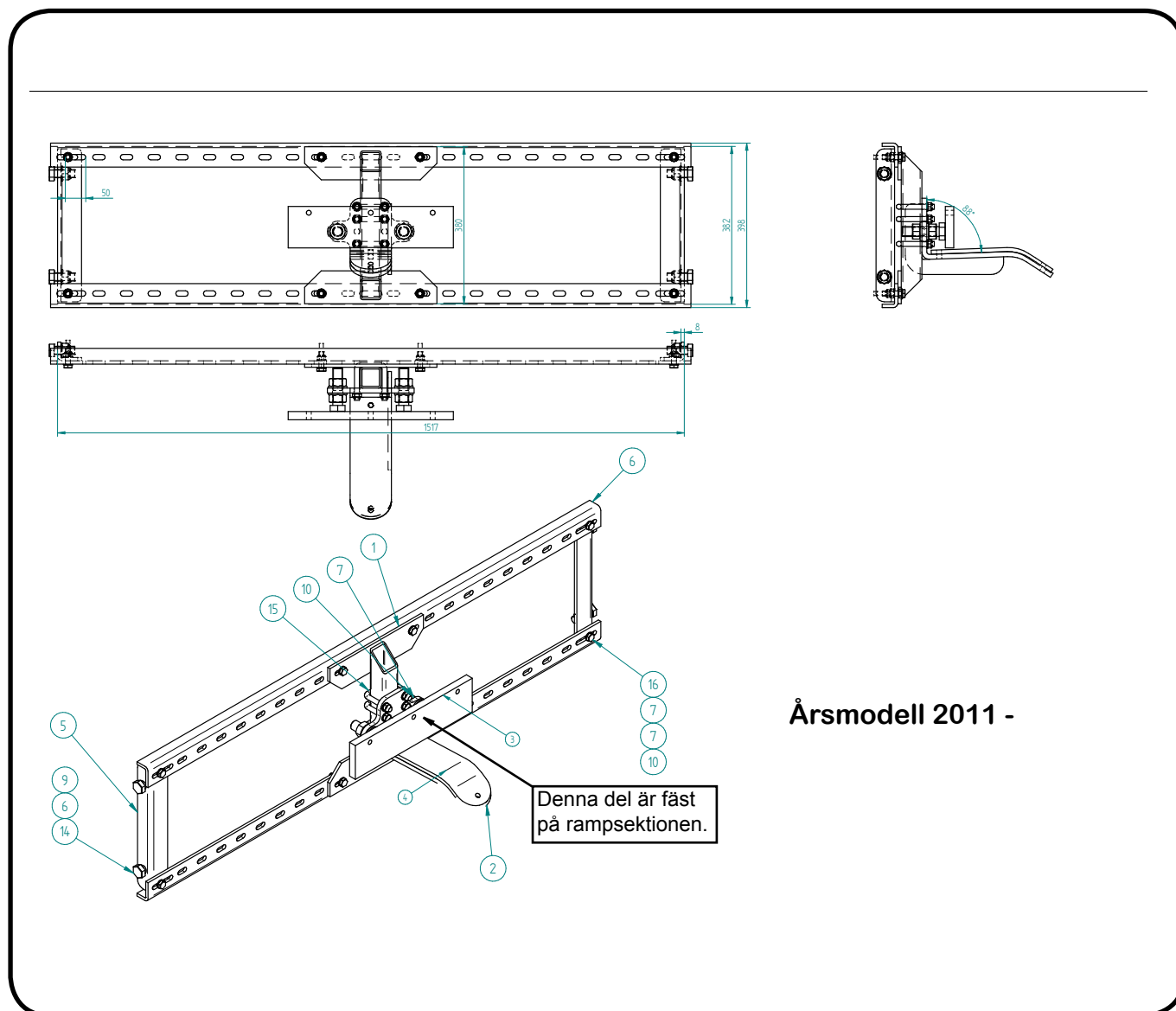


Bild från ritning 765 751 000

1	Hylsa sidosektion	765 755 000	4
2	Fäste sidosektion	765 754 000	2
3	Hylsa mittsektion	765 753 000	4
4	Fäste mittsektion	765 752 000	2
5	Slangskydd	409 536 000	1
6	Låsbricka	409 535 000	4
7	Axel	409 534 000	4
8	Fjäder ramplås	218 379 000	4
9	U-Bult 63,5 + 63,5	208 107 000	4
10	Bricka	208 304 000	8
11	Skruv	208 061 000	4
12	Smörjnippel rak	208 390 000	8
13	Skruv	208 071 000	4
14	Mutter	208 204 000	12
-	Bearbetad bild av ritning	765 751 000	-

OBS! Varning! Fjädrarna är förspända från fabrik, även i utfällt tillstånd på rampen! Om fjädrar behöver bytas. Kontakta Ranaverken AB. Anordningens mått i utfällt läge ska vara 840 mm, se ritning.

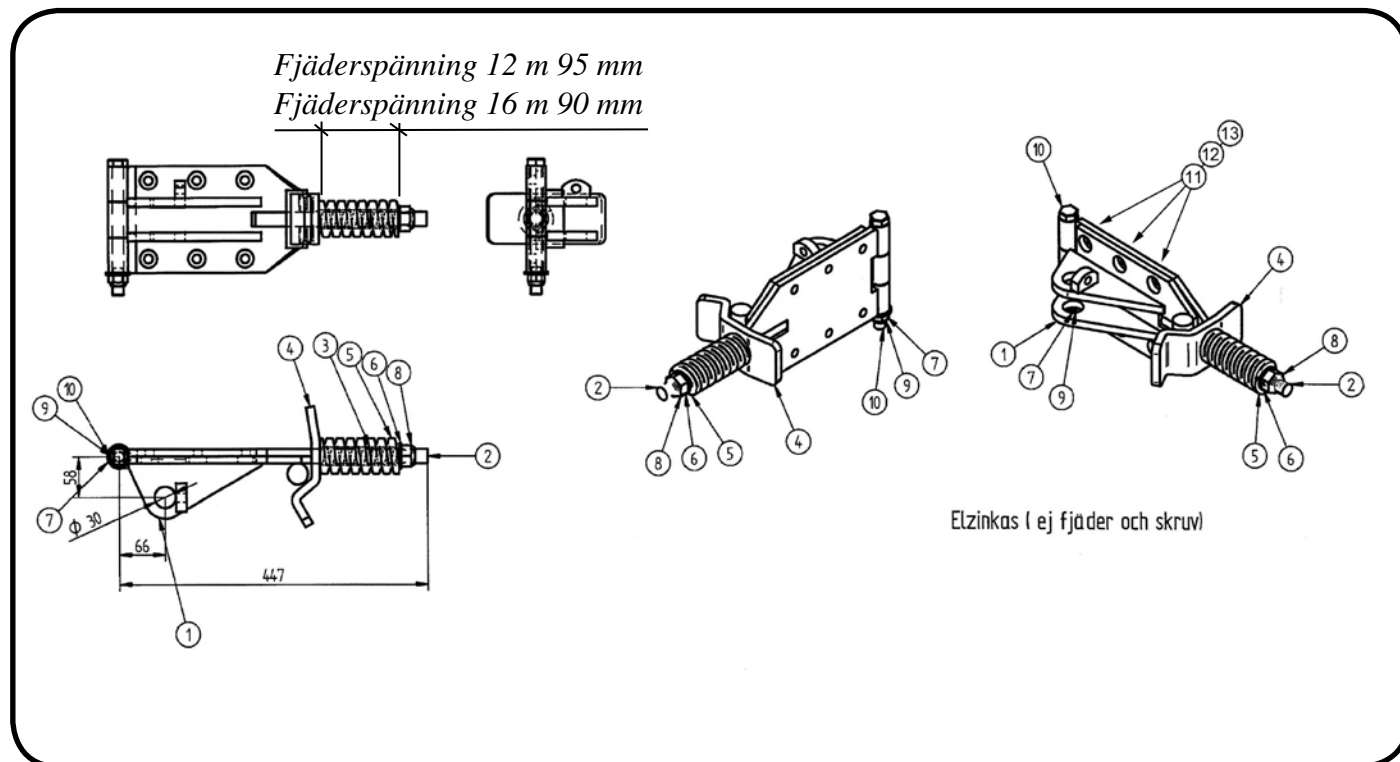
Gemensamma detaljer, tankkonsol.



Årsmodell 2011 -

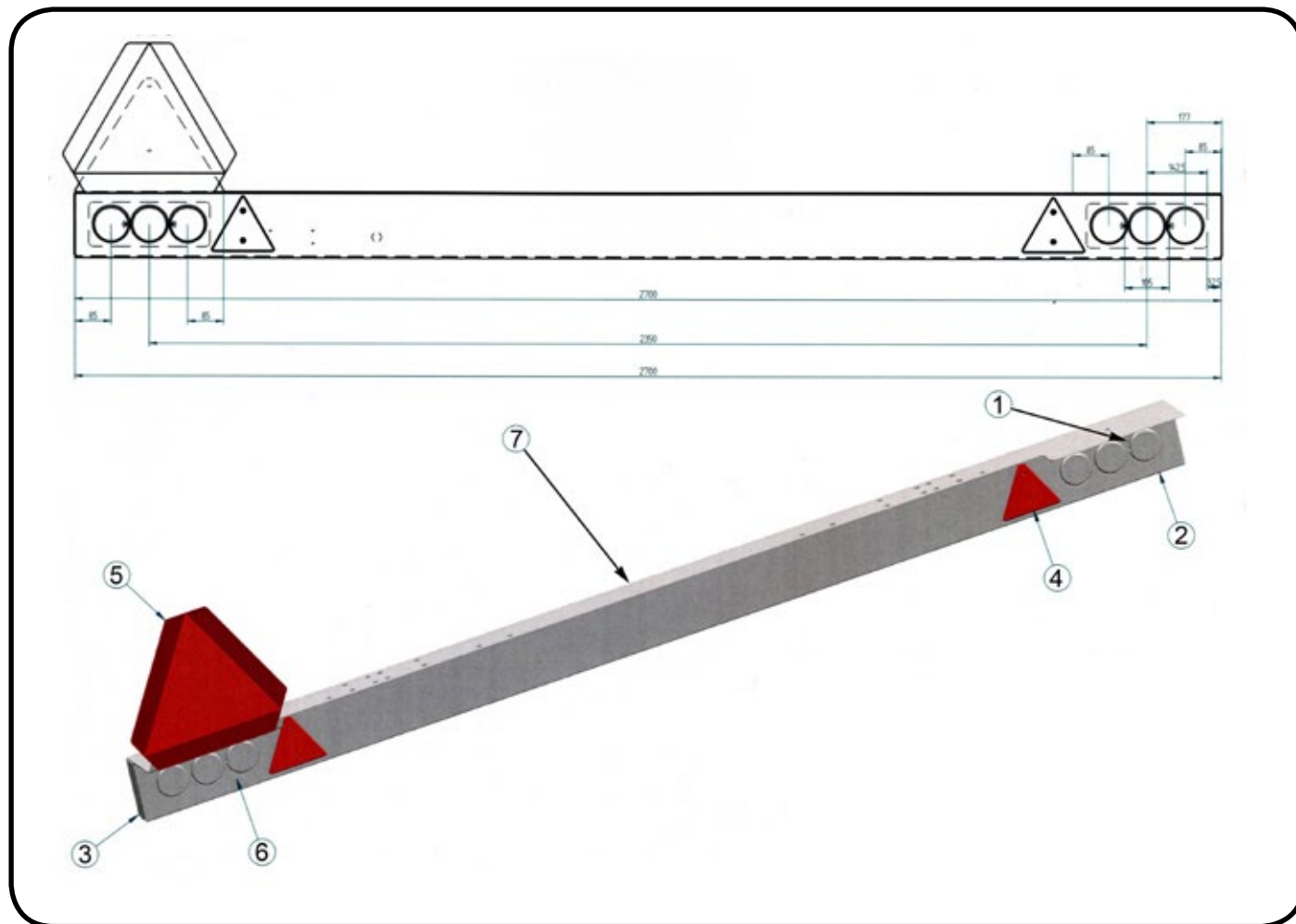
1	Fäste ramplås	765 879 000	1
2	Rampkonsol	765 841 000	1
3	Rampplast (Rampsektion)	409 906 000	1
4	Rampplast (Rampkonsol)	409 905 000	1
5	Konsol	409 635 000	2
6	Pelarfäste	408 832 000	2
7	Bricka	208 312 000	4
8	Bricka	208 306 000	4
9	Bricka	208 304 000	22
10	Mutter M24	208 210 000	4
11	Mutter M20	208 207 000	4
12	Mutter M12	208 204 000	14
13	Skruv	208 137 000	2
14	Skruv	208 115 000	4
15	U-bult	208 110 000	3
16	Skruv	208 064 000	8
-	Till bild/ritning version 4	766 567 000	-

Gemensamma detaljer. Fjäderbelastad knäled ramp.



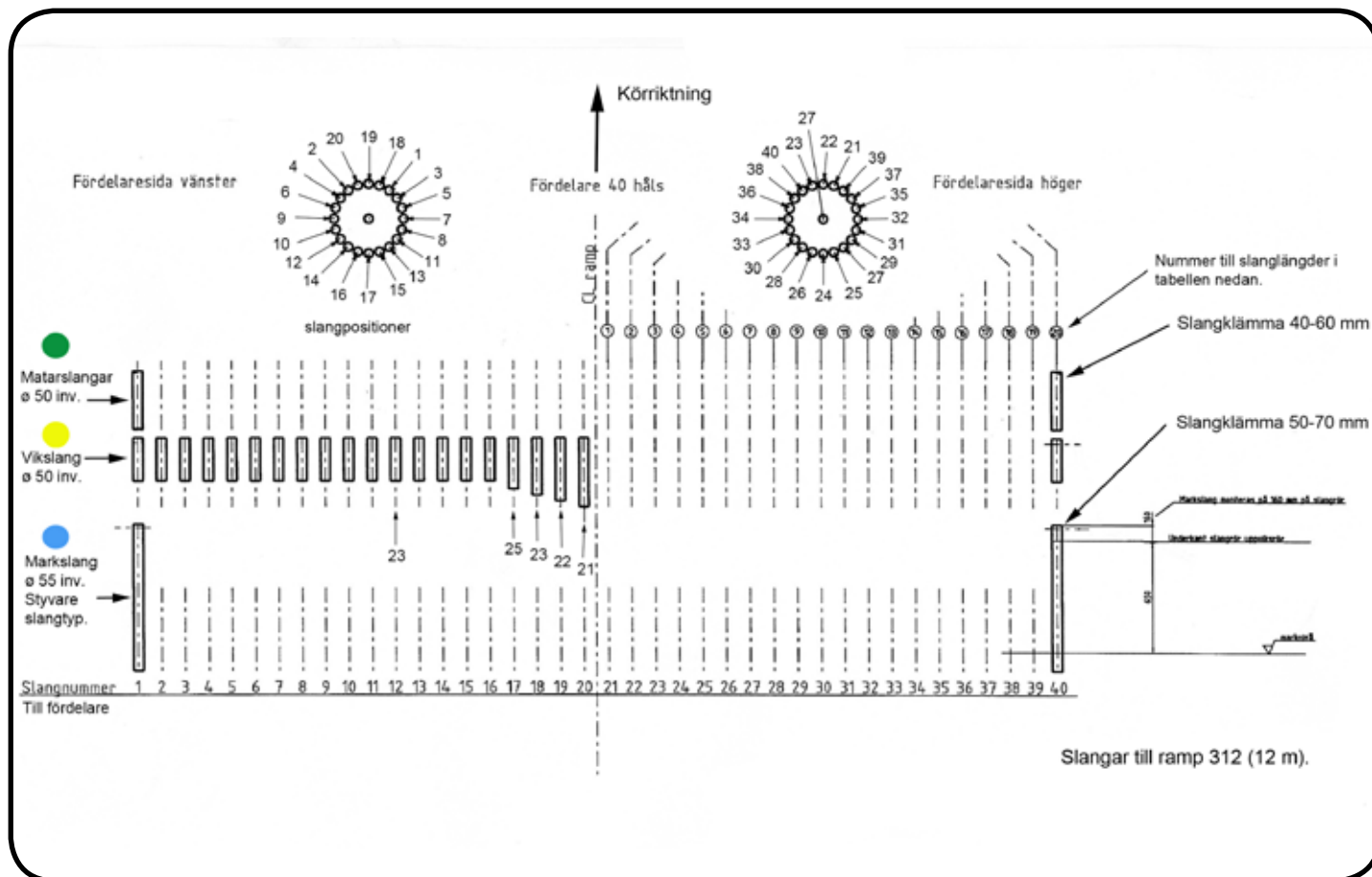
1	Mothåll lås	765 938 000	1
2	Fjäderhållare	765 932 000	1
3	Hylsa	409 364 000	1
4	Låsjärn	409 301 000	1
5	Fjäder	218 375 000	1
6	Bricka	208 306 000	1
7	Bricka	208 305 000	2
8	Mutter M20 Nyloc	208 207 000	1
9	Mutter M6M16	208 206 000	1
10	Skruv M16x180	208 100 000	1
11	Skruv M12x35	208 063 000	5
12	Bricka	208 304 000	5
13	Mutter M12 nylock	208 204 000	5
-	Till bild/ritning	765 939 000	R3

Gemensamma detaljer, Ljusramp



1	Distans trafikbelysning	410 199 000	4
2	Ljusbalksskydd	410 196 000	1
3	Ljusbalk	410 195 000	1
4	Reflex RÖD triangel	209 309 000	2
5	Reflex LGF - skylt	209 303 000	1
6	Baklampa LED	209 300 055	2
7	Ljusramp komplett	766 796 000	1

Gemensamma detaljer. Slangar till ramp 312 med 40 håls fördelare.

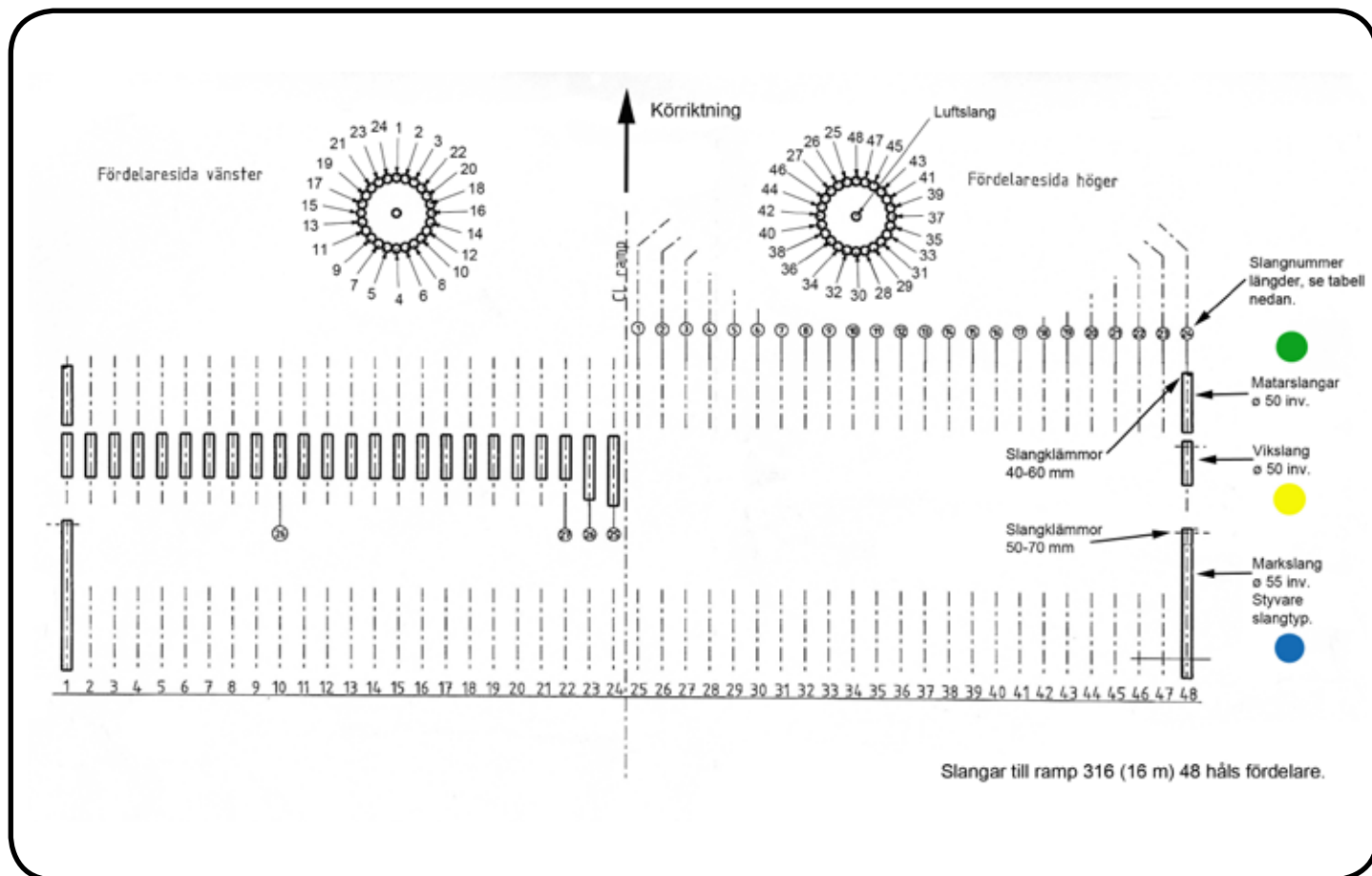


29	Fördelare Harsö 40 håls	Se dok 133	1
●	Hel rulle eller löpm. vikslang	218 905 000	1
●	Hel rulle eller löpm. slang 50	218 902 000	1
●	Markslang 1000 mm * extra.	408 960 000	40
—	Slangklämmor ø 40 - 60	208 976 000	/st.
—	Slangklämmor ø 50 - 70	208 977 000	/st.
27	Luftslang ø 40 L=1000 mm	408 914 000	2
●	Markslang std. L=850 mm	408 913 000	40
	Vikslangar i rampen:		
25	Vikslang ø 50 L=550 mm	●	32
23	Vikslang ø 50 L=600 mm	●	4
22	Vikslang ø 50 L=750 mm	●	2
21	Vikslang ø 50 L=900 mm	●	2
	Matarslangar i rampen:		
20	Slang ø 50 L=6100 mm	●	2
19	Slang ø 50 L=5700 mm	●	2
18	Slang ø 50 L=5450 mm	●	2
17	Slang ø 50 L=5050 mm	●	2
16	Slang ø 50 L=4850 mm	●	2
15	Slang ø 50 L=4500 mm	●	2
14	Slang ø 50 L=4200 mm	●	2
13	Slang ø 50 L=3950 mm	●	2

12	Slang ø 50 L= 3800	●	2
11	Slang ø 50 L= 3300	●	2
10	Slang ø 50 L= 3050	●	2
9	Slang ø 50 L= 2700	●	2
8	Slang ø 50 L= 2450	●	2
7	Slang ø 50 L= 2100	●	2
6	Slang ø 50 L= 1800	●	2
5	Slang ø 50 L= 1500	●	2
4	Slang ø 50 L= 1350	●	2
3	Slang ø 50 L= 1850	●	2
2	Slang ø 50 L= 1750	●	2
1	Slang ø 50 L= 1650	●	2

OBS! Avvikelser kan förekomma.

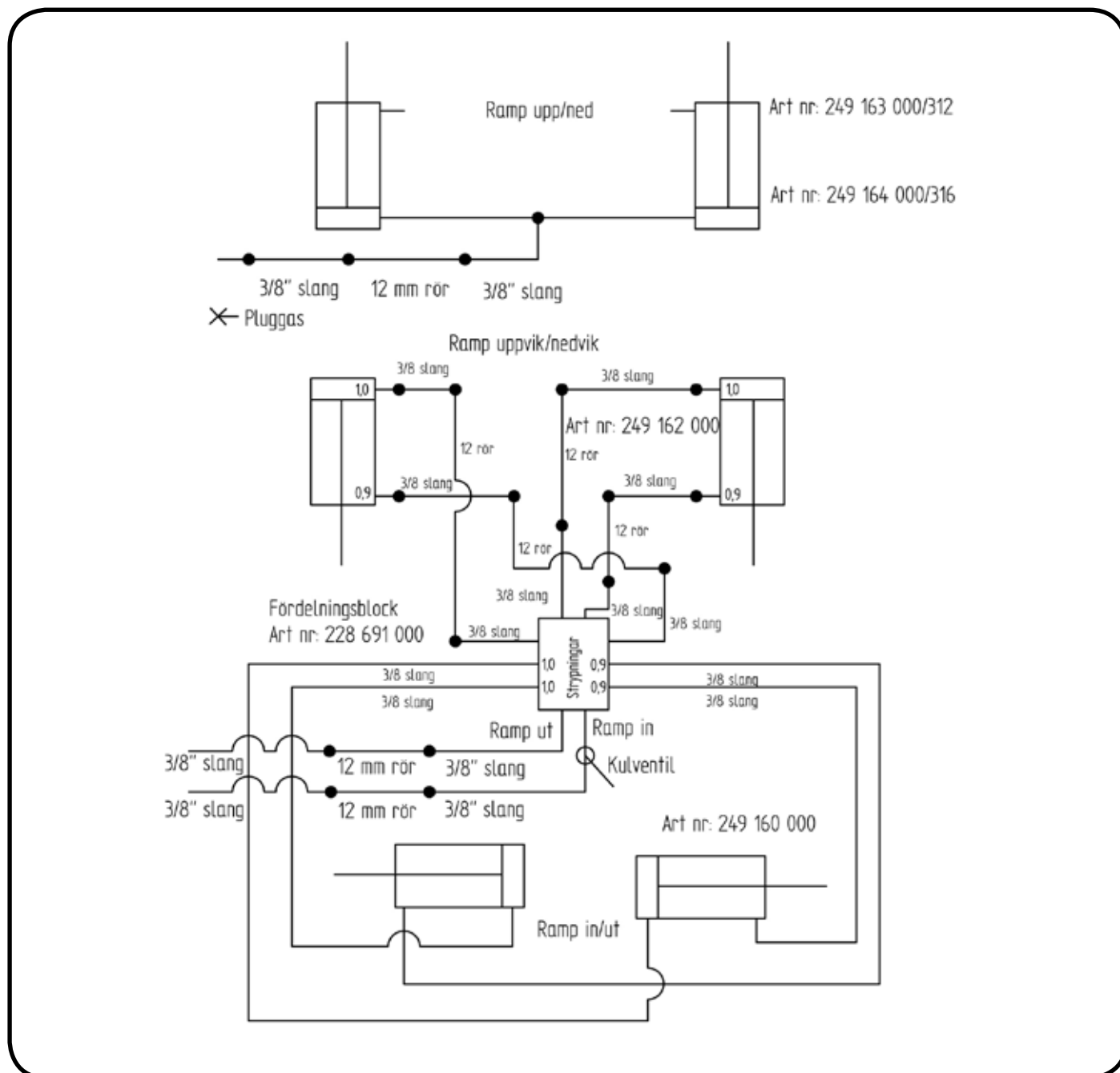
Gemensamma detaljer. Slangar till ramp 316 med 48 håls fördelare.



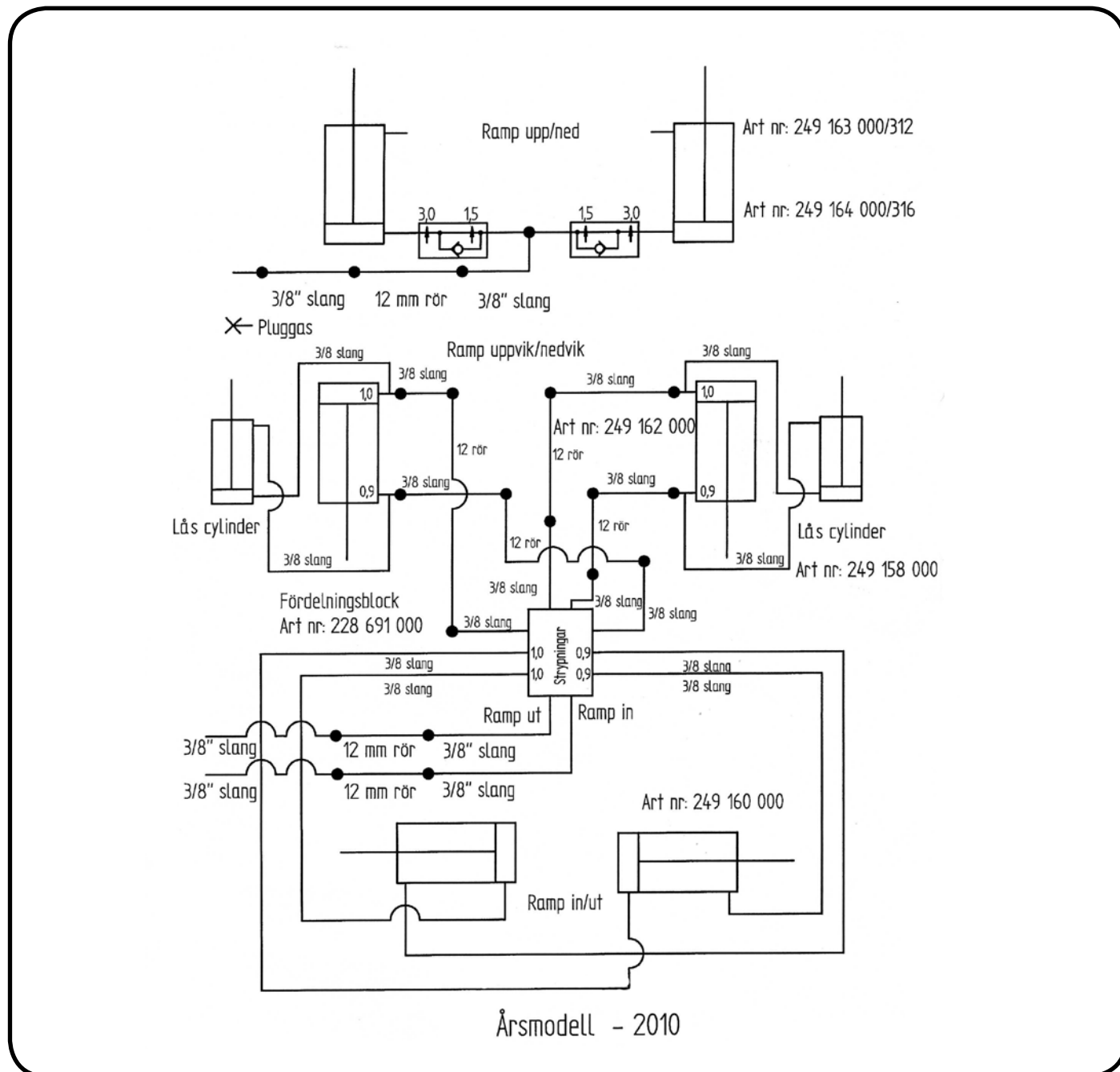
32	Fördelare Harsö 48 håls	Se dok 132	1
●	Hel rulle eller löpm. vikslang	218 905 000	1
●	Hel rulle eller löpm. slang 50	218 902 000	1
●	Markslang 1000 mm * extra.	408 960 000	48
—	Slangklämmor ø 40 - 60	208 976 000	/st.
—	Slangklämmor ø 50 - 70	208 977 000	/st.
	Luftslang ø 40 L=1000 mm	408 914 000	2
●	Markslang std. L=850 mm	408 913 000	48
	Vikslangar i rampen:		
27	Vikslang ø 50 L=550 mm	●	42
26	Vikslang ø 50 L=650 mm	●	4
27	Vikslang ø 50 L=900 mm	●	2
			2
			2
			2
	Matarslangar i rampen:		2
24	Slang ø 50 L=7950 mm	●	2
23	Slang ø 50 L=7650 mm	●	2
22	Slang ø 50 L=7350 mm	●	2
21	Slang ø 50 L=6950 mm	●	2

20	Slang ø 50 L=6650 mm	●	
19	Slang ø 50 L=6300 mm	●	
18	Slang ø 50 L=6000 mm	●	
17	Slang ø 50 L=5700 mm	●	
16	Slang ø 50 L=5250 mm	●	
15	Slang ø 50 L=5000 mm	●	
14	Slang ø 50 L=4850 mm	●	
13	Slang ø 50 L=4300 mm	●	
12	Slang ø 50 L=3950 mm	●	2
11	Slang ø 50 L=3600 mm	●	2
10	Slang ø 50 L=3300 mm	●	2
9	Slang ø 50 L=3000 mm	●	2
8	Slang ø 50 L=2650 mm	●	2
7	Slang ø 50 L=2300 mm	●	2
6	Slang ø 50 L=2000 mm	●	2
5	Slang ø 50 L=1600 mm	●	2
4	Slang ø 50 L=1350 mm	●	2
3	Slang ø 50 L=1500 mm	●	2
2	Slang ø 50 L=1500 mm	●	2
1	Slang ø 50 L=1600 mm	●	2

OBS! Avvikelser kan förekomma.

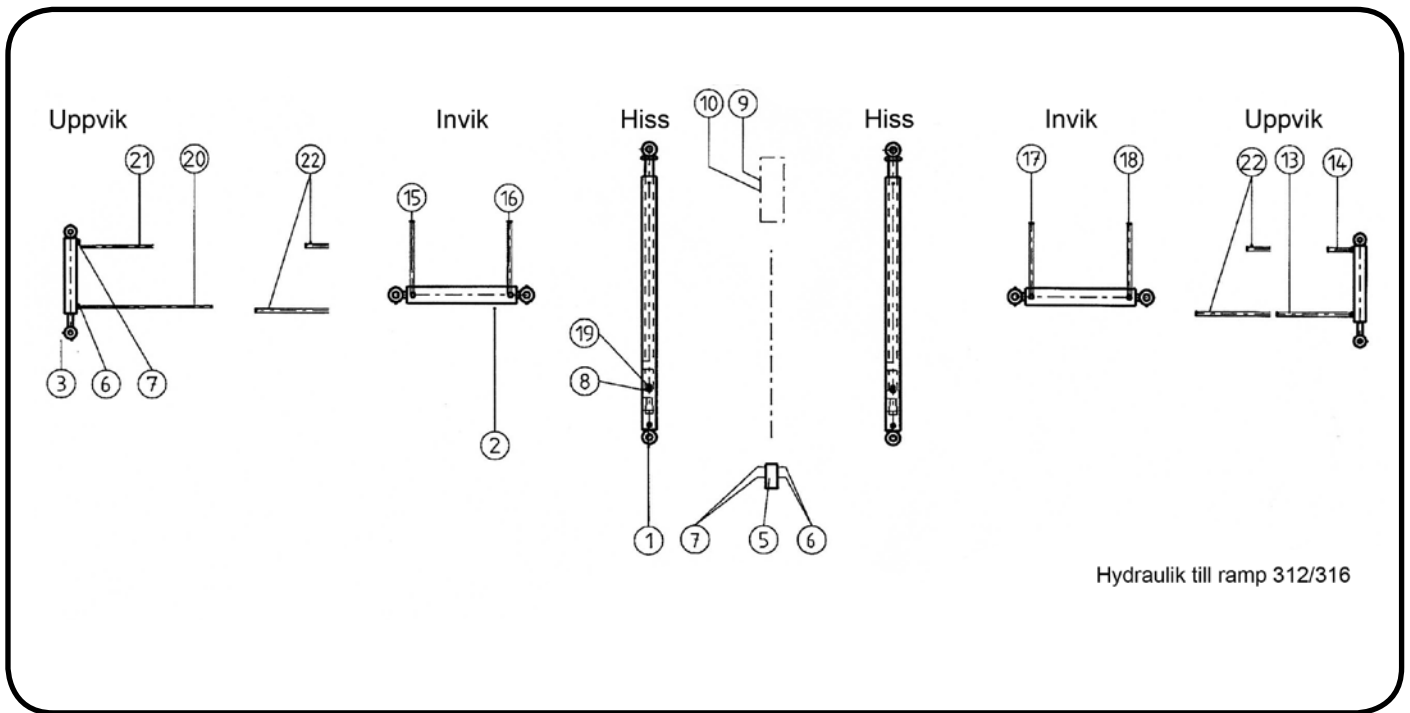


Kolv , funktion	Art. nr	Art. nr. Packningssats	Anmärkning
Ramp upp/ner	249 164 000 /316	218 583 000	Kolvstång 32
		218 583 000	Kolvstång 40
	249 163 000 /312	218 583 000	Kolvstång 32
		218 583 000	Kolvstång 40
Ramp uppvik	249 162 000	218 585 000	
Ramp in/ut	249 160 000	218 583 000	
Löst "kolvöra" till kolv 249 160 000 :	249 076 000		



Kolv , funktion	Art. nr	Art. nr. Packningssats	Anmärkning
Ramp upp/ner	249 164 000 /316	218 583 000	Kolvstång 32
		218 583 000	Kolvstång 40
	249 163 000 /312	218 583 000	Kolvstång 32
		218 583 000	Kolvstång 40
Ramp uppvik	249 162 000	218 585 000	
Ramp in/ut	249 160 000	218 583 000	
Löst "kolvöra" till kolv 249 160 000 :	249 076 000		

Hydraulik Ramp 312 (12 meter) och Ramp 316 (16 meter).

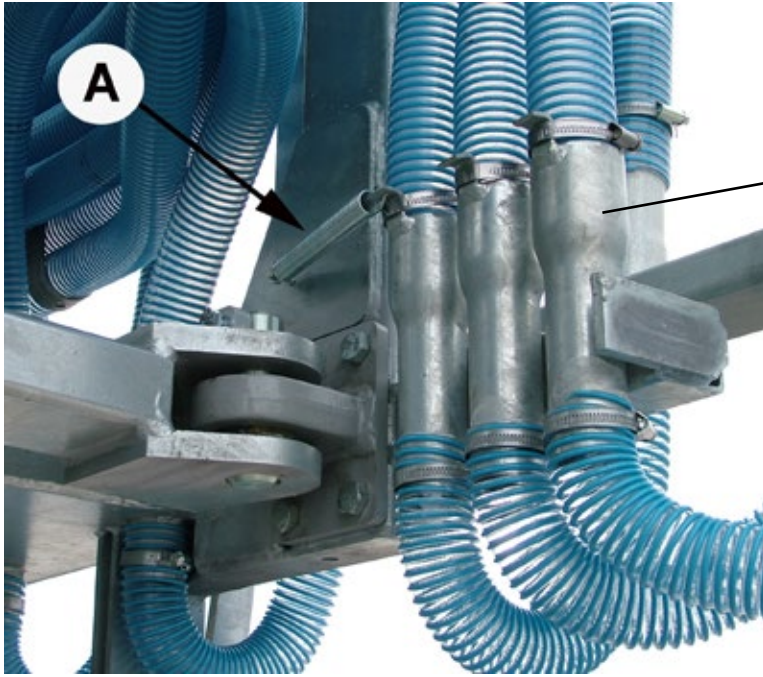


Hydraulik till ramp 312/316

Alla cylindrar är gemensamma, utom Ramphiss på modell 312 och 316.

●	1	Hydraulcylinder Hiss 12 m	249 163 000	2	Packningssats	218 583 000
	2	Hydraulcylinder Invik	249 160 000	2	Packningssats	218 584 000
	3	Hydraulcylinder Uppvik	249 162 000	2	Packningssats	218 585 000
●	1	Hydraulcylinder Hiss 16m	249 164 000	2	Packningssats	218 583 000
	5	Hydraulblock		1		
	6	Strypning		1		
	7	Strypning		1		
	8	Strypning		1		
	9	Hyd.slang 1/2"				
	10	Hyd.slang 1/2"				
	13	Hyd.slang 3/8"				
	14	Hyd.slang 3/8"				
	15	Hyd.slang 3/8"				
	16	Hyd.slang 3/8"				
	17	Hyd.slang 3/8"				
	18	Hyd.slang 3/8"				
	19	Hyd.slang 3/8"				
	20	Hyd.slang 3/8"				
	21	Hyd.slang 3/8"				
	22	Hyd.rör 12 mm				

Detaljer ramp. slanghållare och fjäder

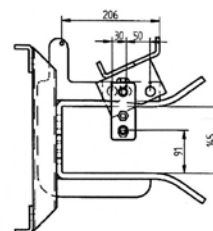
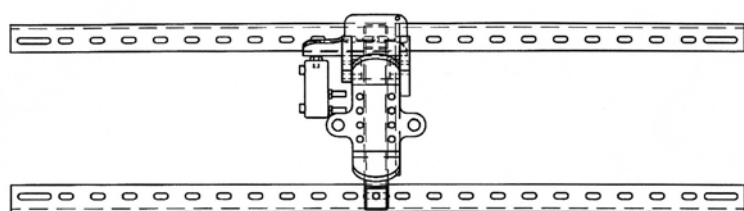


Slanghållare höger 765 668 000
Slanghållare vänster 765 667 000

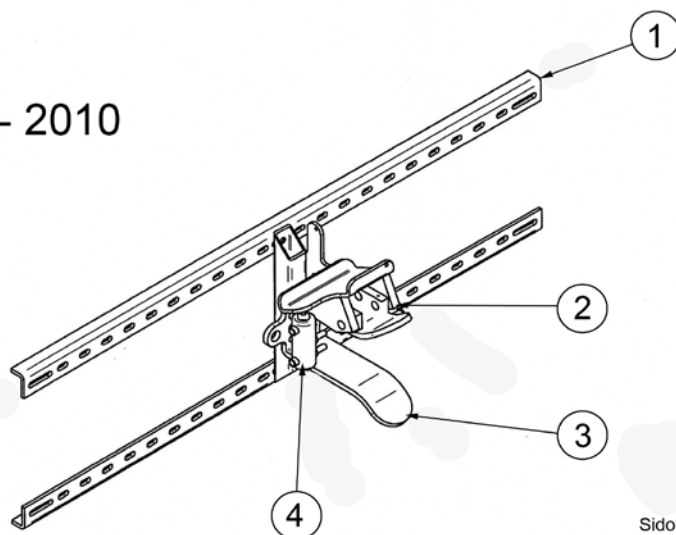
Fjäder (A) 202 231 000

A. Fjäder, ersätter tidigare brytbult.

Gemensamma detaljer, tankkonsol t o m år 2010

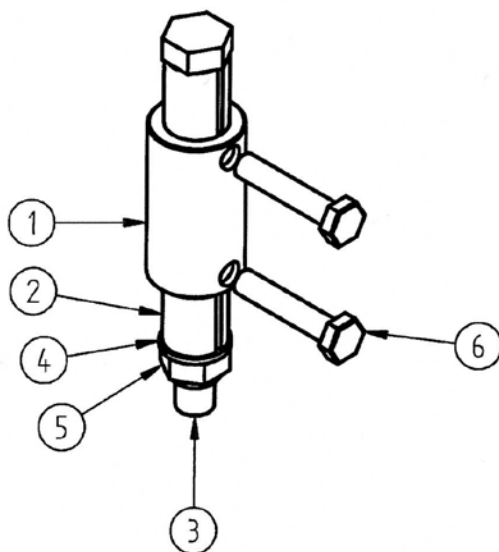


Årsmodell - 2010



Sidolås ramp 3 Vänster 765 840 000

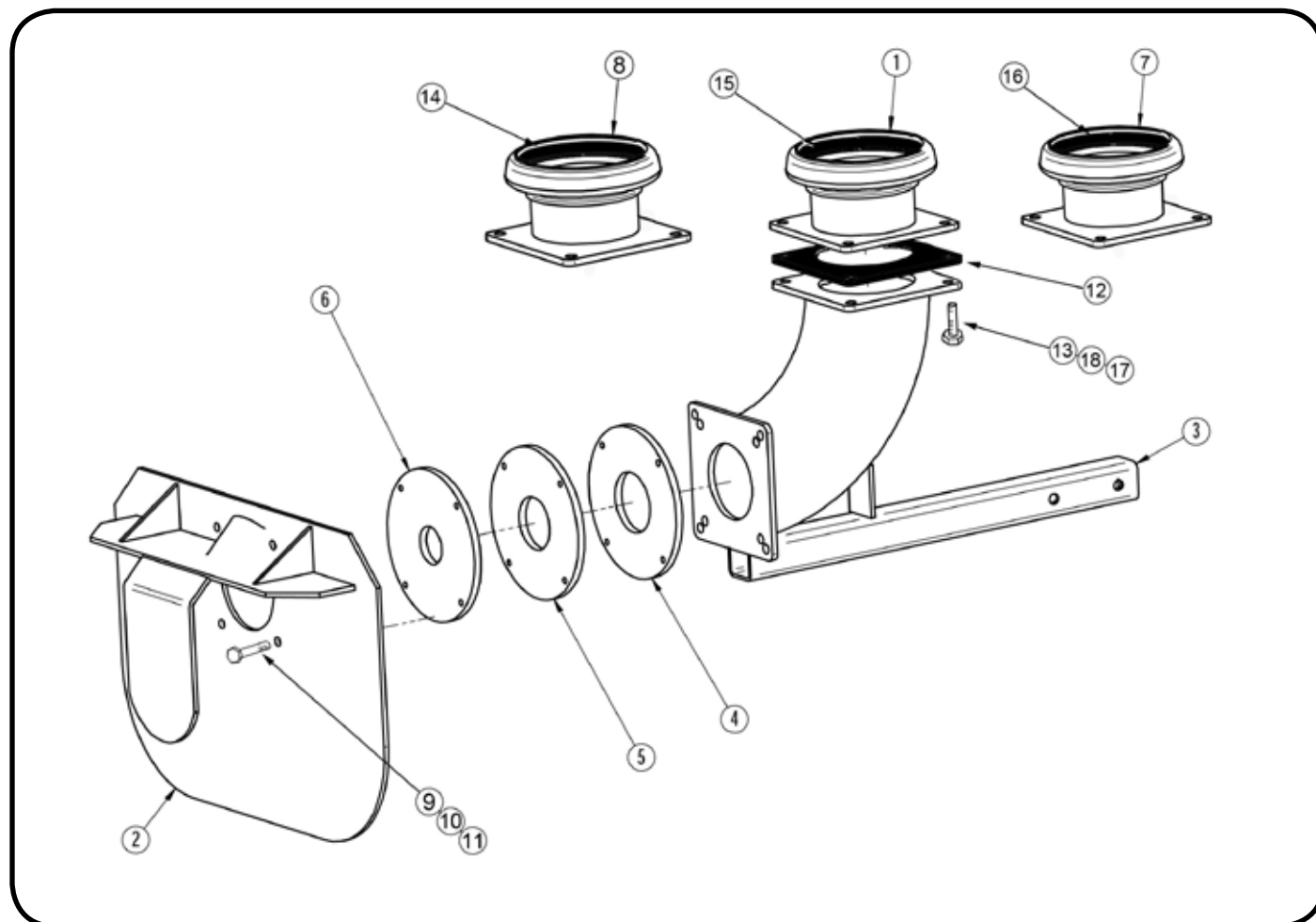
1	Tankkonsol	765 844 000	1
2	Ramplås	765 842 000	1
3	Rampkonsol	409 906 000	1
4	Hydraulkolv 32/25-25-140	249 158 000	1
	Packningssats till kolv	218 586 000	1
-	Till bild/ritning, bearbetad	765 840 000	-



Årsmodell - 2008

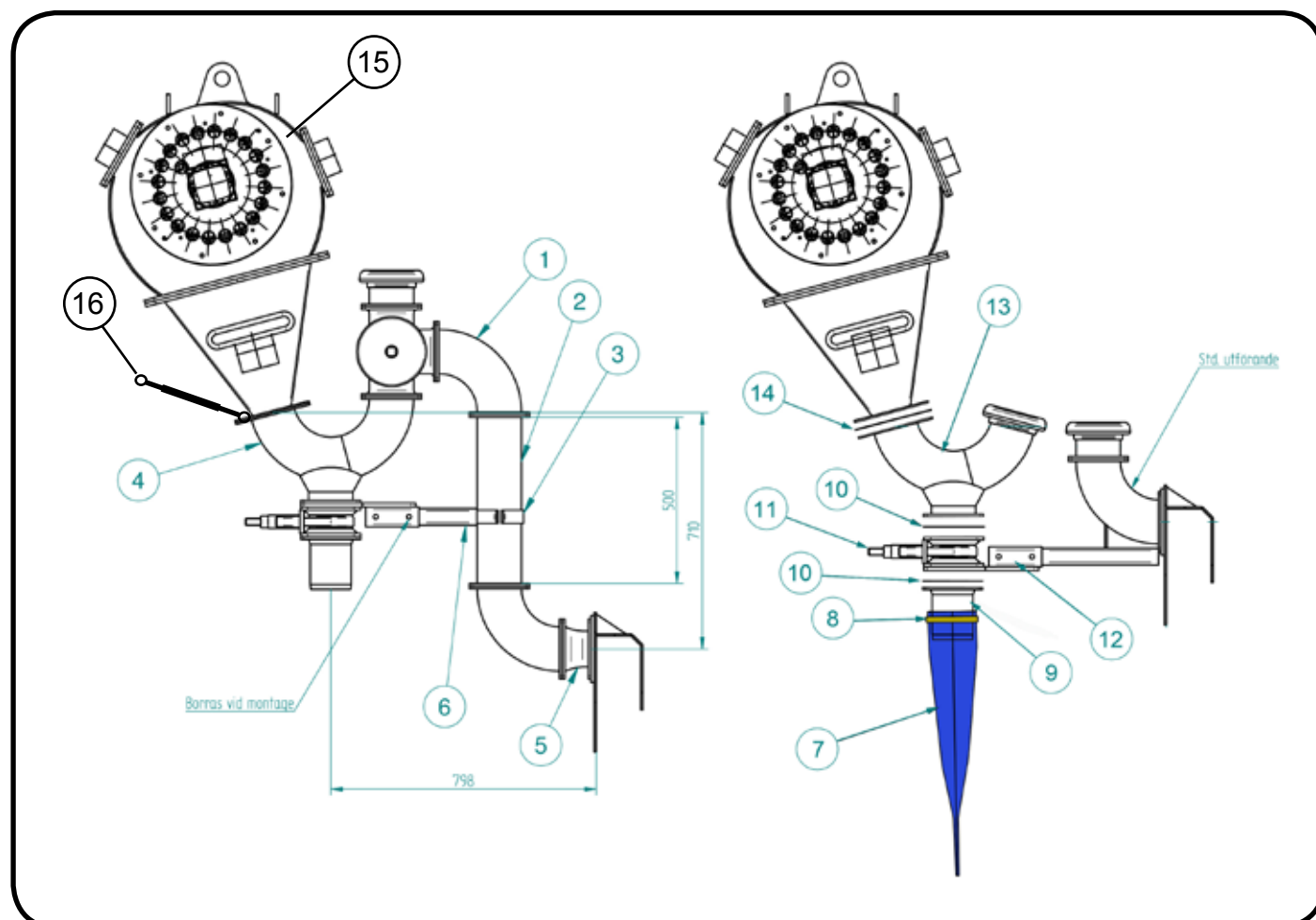
1	Ledtapp brytbult	408 634 000	1
2	Fjädrande rörpinne	218 368 000	2
3	Brytbult 8	218 033 000	1
4	Bricka	208 304 000	1
5	Mutter	208 204 000	1
6	Skruv	208 034 000	1
7			
-			

Gemensamma detaljer. Spridarplåt monterad på rampen.



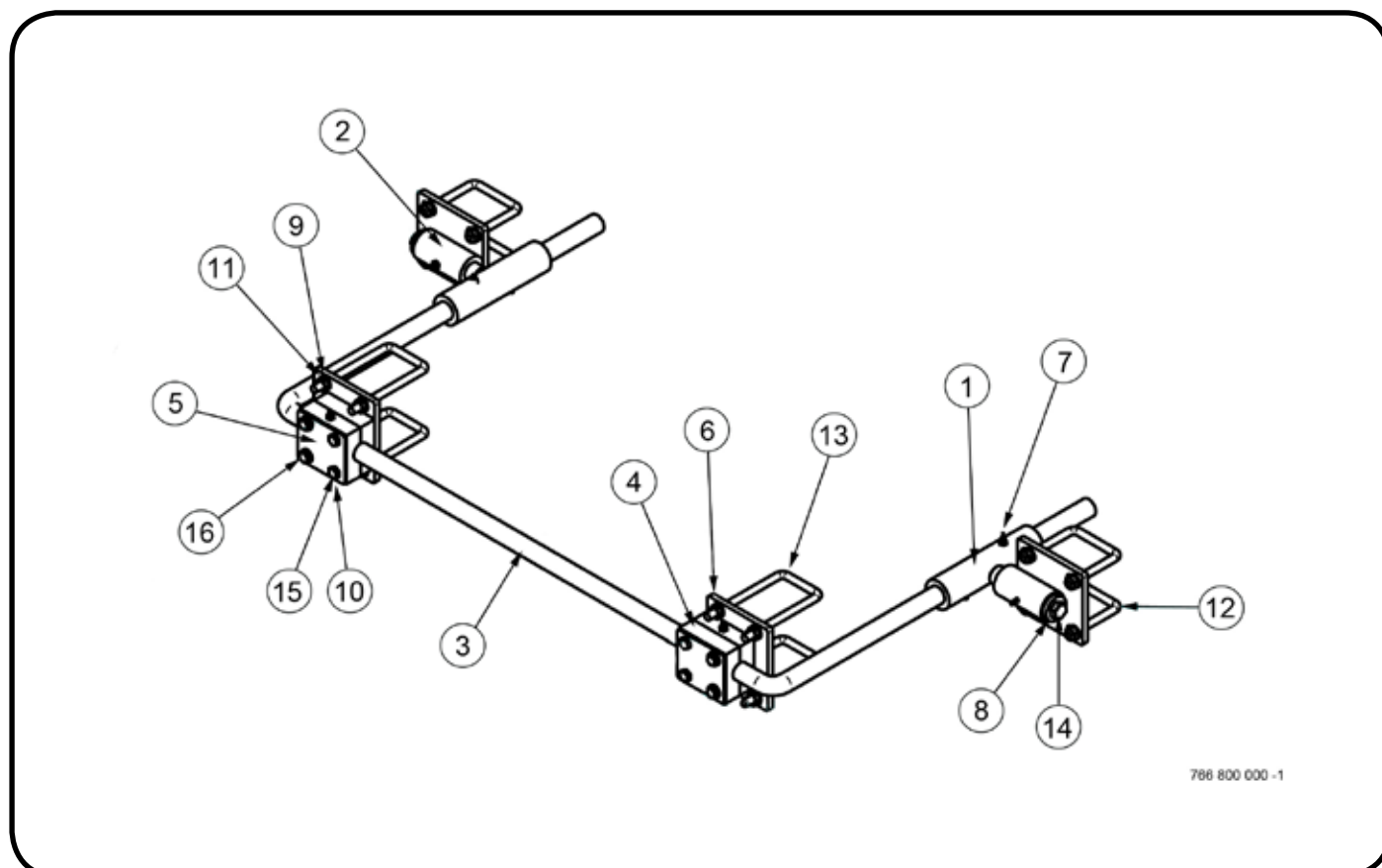
1	5" hon-del 50 mm stos MZ-fläns	773 120 000	1
2	Spridarplåt tysk modell	760 962 000	1
3	Spridarplåthållare 5"	560 738 000	1
4	Spridargummi 80 mm	219 139 000	1
5	Spridargummi 70 mm	219 138 000	1
6	Spridargummi 50 mm	219 137 000	1
7	4" hon-del 50 mm stos MZ-fläns	773 119 000	1
8	6" hon-del 50 mm stos MZ-fläns	773 121 000	1
9	Skruv	208 046 000	4
10	Bricka	208 303 000	4
11	Mutter	208 203 000	4
12	Flänspackning MZ	203 712 000	1
13	Skruv	208 063 000	4
14	Gummiring 6"	208 999 000	1
15	Gummiring 5"	208 994 000	1
16	Gummiring 4"	208 989 000	1
17	Mutter	208 204 000	4
18	Bricka	208 304 000	4
-	Till bild/ritning	765 933 000	0

Gemensamma detaljer. Anslutning till fördelare med eller utan trevägskran.



1	5" böj m MZ-fläns	773 037 000	1
2	5" förl. rör 500 MZ	770 718 000	1
3	Klammer 5"	402 363 000	1
4	Anslutning Harsöfördelare MZ-kran	1994	1
5	Spridarplåtsanslutning 4-5"	1994	1
6	Stag	1994	1
7	Flatrullad slang 5"	208 973 000	1
8	PaRi klämma 5"	208 968 000	1
9	Stos med MZ fläns	764 583 000	1
10	Flänspackning MZ	203 712 000	1
11	Klaffkran 5"	219 113 000	1
	Hantag 5"	259 104 000	1
12	Spridarplåtshållare	765 696 000	1
13	5" anslut.Harsö fördelare	560 714 000	1
14	Sikaflex säljs på tub.		
15	Se Harsö fördelare 12 m ramp	Doc 133	
	Se Harsö fördelare 16 m ramp	Doc 132	
16	Tryckstång 5/8	219 447 000	1
-			0

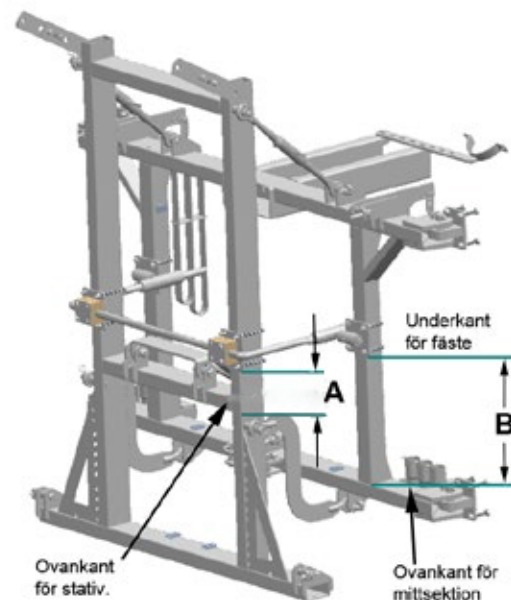
Krängningshämmare, införd som standard 2017 01 01.



766 800 000 -1

1	Glidlager	766 801 000	2
2	Lagring	766 799 000	2
3	Krängningsstag	410 222 000	1
4	Lagring	410 220 000	4
5	Förstärkning	410 219 000	2
6	Lagerfäste	410 217 000	2
7	Smörjnippel M8	239 836 000	10
8	Bricka	208 320 000	2
9	Bricka	208 304 000	16
10	Bricka	208 303 000	12
11	Mutter Nyloc	208 204 000	16
12	U-bult (kvadratisk)	208 112 000	4
13	U-bult (rektangulär)	208 107 000	4
14	Skruv	208 080 000	2
15	Skruv	208 056 000	4
16	Skruv	208 054 000	4
-	Till bild/ritning nr 766 800 000-1		

Montagemått, krängningshämmare.



Montagemått:

	STAR/HILL	OLBY
Mått A	540 mm	340 mm
Mått B	570 mm	370 mm



LANTBRUK