

Reservdelsförteckning

Pumphus, koppling och hyd.motor.

Passande 10" mittmonterad kran.

Art.nr: 269 145 000



rev. 180521

Innehållsförteckning:

- 1A:1 Lastningspump 10" exkl.hydraulmotor. Fr.o.m tillv.nr.14451-1. Se märkplåt på pumphuset.
- 1B:1 Lastningspump 10" exkl.hydraulmotor. Före tillv.nr. 14451-1. Se märkplåt på pumphuset.
- 1:2 Kopplingshus inkl. hydraulmotor.

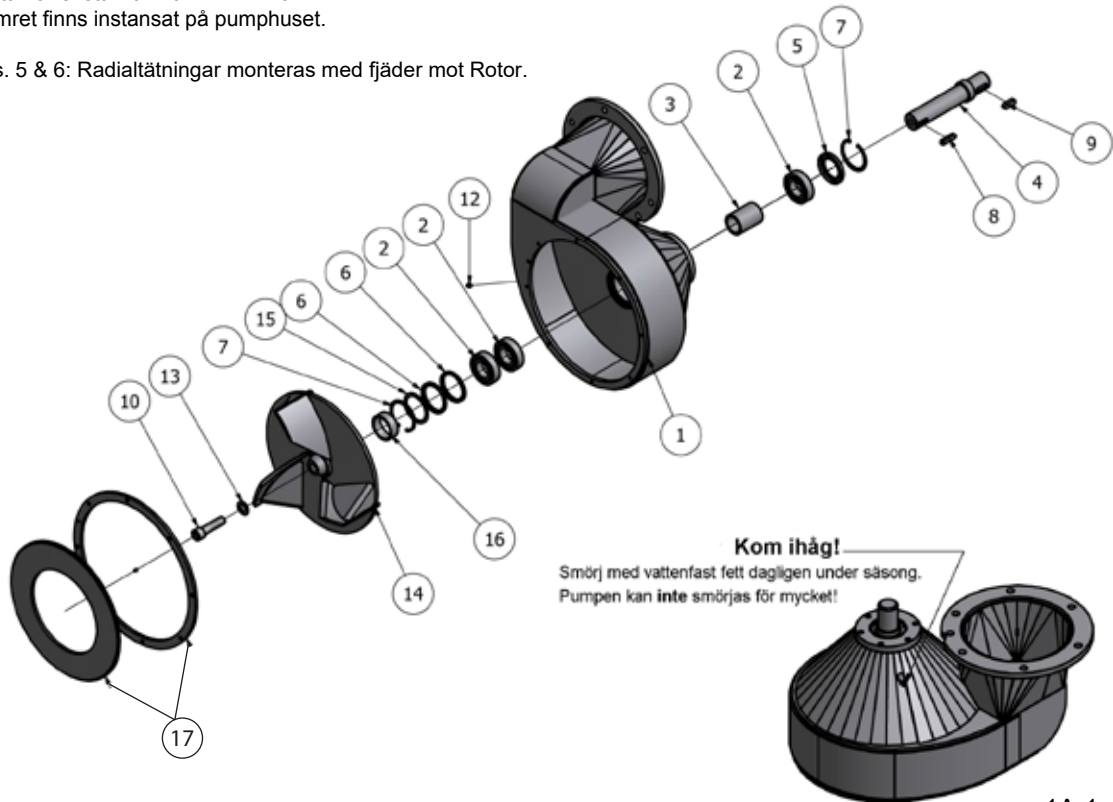
Lastningspump 10''

Pumphus 10''

Rev 20260317

OBS! Ändring mot tidigare versioner pump L22. Pos. 2 och 3 har ändrats 21.05.2015
 Detta har skett fr.o.m tillv. nr: **14451-1**.
 Numret finns instansat på pumphuset.

Pos. 5 & 6: Radialtätningar monteras med fjäder mot Rotor.



1A:1

| | | | |
|----|---------------|-------------|---|
| 1 | Pumphus 10'' | 766 657 000 | 1 |
| 2 | Lager | 238 414 000 | 3 |
| 3 | Distansrör | 219 234 000 | 1 |
| 4 | Pumpaxel | 409 931 000 | 1 |
| 5 | Radialtätning | 219 224 000 | 1 |
| 6 | Radialtätning | 219 223 000 | 2 |
| 7 | Seegersäkring | 219 984 000 | 2 |
| 8 | Kil | 219 222 000 | 1 |
| 9 | Kil | 219 221 000 | 1 |
| 10 | Bult M20 | 218 309 000 | 1 |

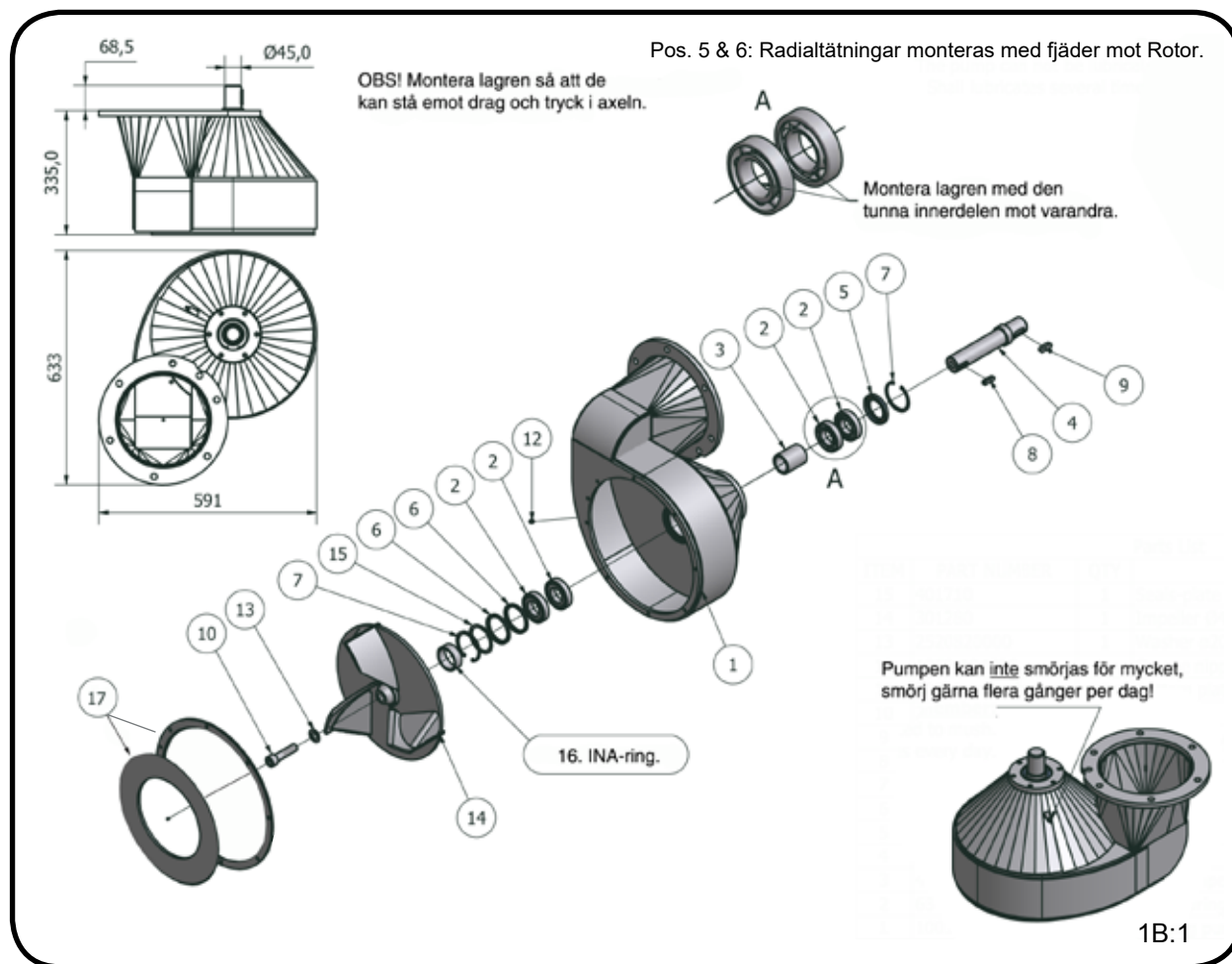
| | | | |
|----|----------------|-------------|---|
| 12 | Smörjnippel | 208 392 000 | 1 |
| 13 | Planbricka | 208 306 000 | 1 |
| 14 | Rotor 10'' | 766 655 000 | 1 |
| 15 | Chims, rostfri | 218 308 000 | 1 |
| 16 | INA-ring | 239 408 000 | 1 |
| 17 | Bottenbricka | 409 930 000 | 1 |
| | | | |
| | | | |
| | | | |

1A:1

Lastningspump 10''

Pumphus 10''

Rev 170907. Gällde t.o.m 150520.



| | | | |
|----|---------------|-------------|---|
| 1 | Pumphus 10'' | 766 657 000 | 1 |
| 2 | Lager | 238 409 000 | 4 |
| 3 | Distansrör | 409 932 000 | 1 |
| 4 | Pumpaxel | 409 931 000 | 1 |
| 5 | Radialtätning | 219 224 000 | 1 |
| 6 | Radialtätning | 219 223 000 | 2 |
| 7 | Seegersäkring | 219 984 000 | 2 |
| 8 | Kil | 219 222 000 | 1 |
| 9 | Kil | 219 221 000 | 1 |
| 10 | Bult M20 | 218 309 000 | 1 |

| | | | |
|----|----------------|-------------|---|
| 12 | Smörjnippel | 208 392 000 | 1 |
| 13 | Planbricka | 208 306 000 | 1 |
| 14 | Rotor 10'' | 766 655 000 | 1 |
| 15 | Chims, rostfri | 218 308 000 | 1 |
| 16 | INA-ring | 239 408 000 | 1 |
| 17 | Bottenbricka | 409 930 000 | 1 |
| | | | |
| | | | |
| | | | |

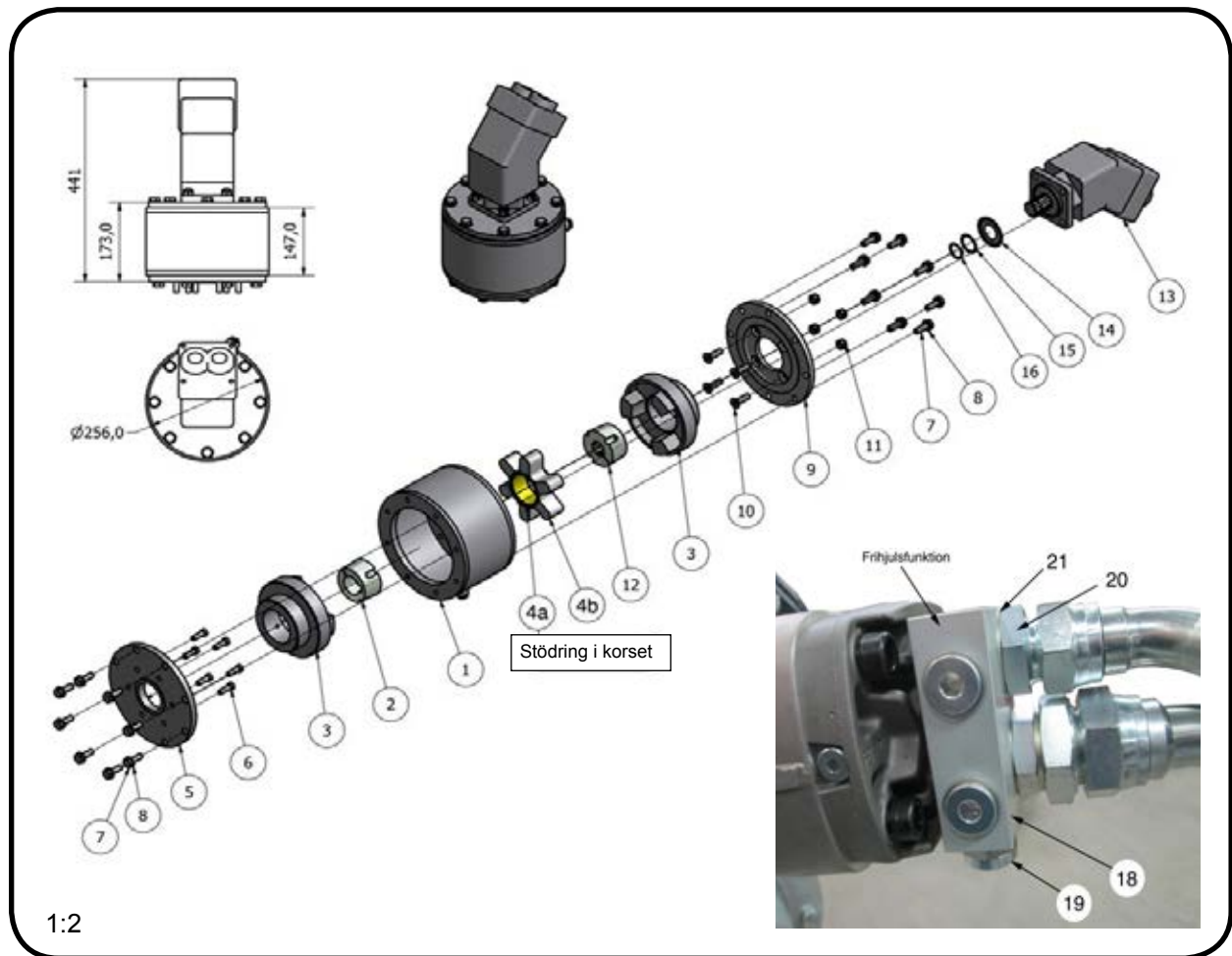
1B:1

Kopplingshus 10"

Koppling med hyd.motor

Rev. 170908 frihjulsfunktion pos. 18-21.

Rev. 171020 stödtring till kors pos. 4a.



1:2

| | | | |
|----|-----------------------|-------------|----|
| 1 | Kopplingshus | 766 659 000 | 1 |
| 2 | Bussning* | 228 859 000 | 1 |
| 3 | Kopplingshalva | 228 858 000 | 2 |
| 4a | Stödtring (till kors) | 219 233 000 | 1 |
| 4b | Kors (gummi) | 228 857 000 | 1 |
| 5 | Adapterplatta pump | 409 934 000 | 1 |
| 6 | Skruv | 208 045 000 | 6 |
| 7 | Bult, rostfri | 259 929 000 | 16 |
| 8 | Planbricka, rostfri | 218 311 000 | 16 |
| 9 | Adapterplatta motor | 409 933 000 | 1 |
| 10 | Skruv | 208 064 000 | 4 |
| 11 | Mutter, nyloc | 208 040 000 | 4 |
| 12 | Bussning bicospline* | 228 856 000 | 1 |
| 13 | Axialkolvmotor | 279 101 000 | 1 |

| | | | |
|-----------------------|---|-------------|---|
| 14 | Nilos tätning | 238 410 000 | 1 |
| 15 | Vågbricka | 218 310 000 | 1 |
| 16 | Seegersäkring | 219 985 000 | 1 |
| 17 | Packningssats till hyd. motor F1-121, axialkolvmotor. | 228 562 000 | 1 |
| 18 | Frijulsenhet | 298 652 000 | 1 |
| 19 | Backventil | 298 689 000 | 1 |
| 20 | Adapter med borrat hål | 298 653 000 | 2 |
| 21 | Tredoring | 258 637 000 | 4 |
| Kompleta delar | | | |
| | Lastningspump 10" komplett. | 269 145 000 | 1 |
| 1:2 | Motor ink.koppling till 10" pump. | 269 148 000 | 1 |
| 1:1 | Lastningspump 10" exkl.motor. | 269 147 000 | 1 |

* Skruv till bussning ingår.

1:2